



ТЕХНИЧЕСКАЯ ТЕПЛОИЗОЛЯЦИЯ

ИЗДЕЛИЯ ТЕПЛОИЗОЛЯЦИОННЫЕ ИЗ ВСПЕНЕННОГО КАУЧУКА  
K-FLEX В КОНСТРУКЦИЯХ ТЕПЛОЙ ИЗОЛЯЦИИ  
ОБОРУДОВАНИЯ И ТРУБОПРОВОДОВ

Рекомендации по применению  
с альбомом технических решений



**K-FLEX**

**ТР 12324 – ТИ.2008**

Открытое Акционерное Общество  
«Инжиниринговая компания по теплотехническому строительству «ТЕПЛОПРОЕКТ»

**ООО "К-ФЛЕКС"**

Москва  
2017



# СОДЕРЖАНИЕ

<b>Введение</b>	3
<b>1. Номенклатура изделий K-FLEX</b>	4
1.1. Марки, виды, исполнения, покрытия	4
1.2. Условное обозначение	5
1.3. Размеры и исполнения изделий K-FLEX в зависимости от марки	5
<b>2. Технические характеристики теплоизоляционных изделий K-FLEX</b>	8
<b>3. Область применения изделий K-FLEX</b>	10
<b>4. Покрытия K- FLEX. Характеристики. Область применения</b>	11
4.1. Покрытие ALU	11
4.2. Покрытие METAL	11
4.3. Покрытие AL CLAD	11
4.4. Покрытие IC CLAD SR	12
4.5. Покрытие IC CLAD BK	13
4.6. Покрытие IN CLAD	13
4.7. Покрытие PVC (ПВХ)	14
4.8. Покрытие WHITE CLAD	14
<b>5. Рекомендации по применению теплоизоляционных изделий K-FLEX в конструкциях тепловой изоляции оборудования и трубопроводов</b>	15
5.1. Требования к конструкциям с применением изделий K- FLEX	15
5.2. Изделия K-FLEX в конструкциях тепловой изоляции оборудования и трубопроводов с положительными температурами	16
5.3. Изделия K- FLEX в конструкциях тепловой изоляции оборудования и трубопроводов с отрицательными температурами	17
<b>6. Конструкции с применением теплоизоляционных и покровных материалов K-FLEX</b>	18
6.1. Тепловая изоляция трубопроводов	18
6.2. Тепловая изоляция арматуры и фланцевых соединений трубопроводов	20
6.3. Тепловая изоляция воздухопроводов в системах вентиляции и кондиционирования воздуха	21
6.4. Тепловая изоляция технологических аппаратов	22
6.5. Тепловая изоляция резервуаров для хранения холодной воды в системах водоснабжения и пожаротушения	23
6.6. Тепловая изоляция резервуаров для хранения нефти и нефтепродуктов	23
<b>7. Аксессуары K-FLEX</b>	24
<b>8. Общие требования к производству теплоизоляционных работ с применением теплоизоляционных и покровных материалов K-FLEX</b>	28
<b>9. Проектирование тепловой изоляции на основе изделий K-FLEX</b>	30
<b>10. Расчет толщины теплоизоляционного слоя на основе изделий K-FLEX в конструкциях тепловой изоляции трубопроводов и оборудования</b>	32
10.1. Общие положения	32
10.2. Расчет теплового потока через теплоизоляционную конструкцию	34
10.3. Расчет тепловой изоляции, отвечающей требованию энергоэффективности	36
10.4. Определение толщины теплоизоляционного слоя по заданной или нормированной плотности теплового потока	37
10.5. Определение толщины изоляционного слоя по заданной температуре на поверхности изоляции	38
10.6. Определение толщины теплоизоляционного слоя с целью предотвращения конденсации влаги на поверхности изоляции	39
10.7. Определение времени до начала замерзания холодной воды в трубопроводах при остановке её движения или требуемой толщины теплоизоляционного слоя	40
10.8. Определение толщины теплоизоляционного слоя по заданному снижению температуры вещества, транспортируемого трубопроводами	41
10.9. Определение толщины теплоизоляционного слоя по заданной величине охлаждения вещества, хранимого в емкости	41
10.10. Определение толщины теплоизоляционного слоя трубопроводов подземной канальной прокладки	42
10.11. Определение толщины теплоизоляционного слоя для предотвращения конденсации влаги на внутренних поверхностях газоходов и воздухопроводов	44

## СОДЕРЖАНИЕ

<b>11. Расчет тепловой изоляции на основе изделий K-FLEX в двухслойных конструкциях изоляции трубопроводов с температурой теплоносителя выше их максимальной температуры применения</b>	45
<b>Приложение А.</b> Конструкции тепловой изоляции с применением теплоизоляционных изделий и покрытий K-FLEX	49
<b>Приложение Б.</b> Рекомендуемая экономичная толщина теплоизоляционного слоя из изделий K-FLEX при изоляции трубопроводов отопления, горячего водоснабжения, тепловых сетей и технологических ( в помещении и на открытом воздухе)	69
<b>Приложение В.</b> Толщина теплоизоляционного слоя из изделий K-FLEX, отвечающая нормам плотности теплового потока по СП 61.13330.2012	74
<b>Приложение Г.</b> Рекомендуемая толщина теплоизоляционного слоя из изделий K-FLEX в конструкциях тепловой изоляции, предназначенных для обеспечения заданной температуры на поверхности изоляции трубопроводов и оборудования	77
<b>Приложение Д.</b> Толщина теплоизоляционных изделий K-FLEX, предотвращающая конденсацию влаги из воздуха	81
<b>Приложение Е.</b> Расчетное время, в течение которого тепловая изоляция из изделий K-FLEX предохраняет от замерзания холодную воду с начальной температурой 5 °С и 10 °С при аварийной остановке её движения в зимнее время в трубопроводах	86
<b>Приложение Ж.</b> Рекомендуемая толщина теплоизоляционного слоя из изделий K-FLEX SOLAR HT (K-FLEX ECO) в конструкциях тепловой изоляции трубопроводов тепловых сетей двухтрубной канальной прокладки	89
<b>Приложение З.</b> Примеры расчета толщины теплоизоляционного слоя из изделий K-FLEX в конструкциях тепловой изоляции	91
<b>А.</b> Пример расчета толщины тепловой изоляции из изделий K-FLEX ST в конструкциях тепловой изоляции, предназначенных для предотвращения конденсации влаги на поверхности изоляции	92
<b>Б.</b> Пример расчета толщины изоляции из изделий K-FLEX SOLAR HT по заданной температуре на поверхности изоляции	93
<b>В.</b> Пример расчета толщины тепловой изоляции из изделий K-FLEX SOLAR HT в конструкциях тепловой изоляции тепловых сетей надземной прокладки	94
<b>Приложение И.</b> Значения функции $x \cdot \ln x$ (в пределах $x=1 \div 5,0$ )	96
<b>Приложение К.</b> Объем и площадь поверхности тепловой изоляции на 10 м длины трубопровода в зависимости от толщины теплоизоляционного слоя	99



## ВВЕДЕНИЕ

Настоящие рекомендации распространяются на конструкции тепловой изоляции с применением теплоизоляционных изделий K-FLEX для:

- технологических трубопроводов и оборудования с положительными и отрицательными температурами при расположении в помещениях и на открытом воздухе,
- систем кондиционирования и вентиляции,
- трубопроводов тепловых и инженерных сетей

и устанавливают требования к проектированию, и выполнению работ по монтажу таких конструкций.

Рекомендации разработаны в соответствии с действующими нормами на проектирование тепловой изоляции, с учетом требований пожарной безопасности и охраны окружающей среды, техническими условиями и другими разрешительными документами на теплоизоляционные изделия K-FLEX.

Теплоизоляционные изделия из вспененного каучука K-FLEX (далее по тексту «изделия»), изготавливаемые предприятием ООО «К-ФЛЕКС» по ТУ 5768-001-75218277-13, являются современными эффективными материалами с высокими теплофизическими и эксплуатационными характеристиками.

Изделия K-FLEX характеризуются низким значением коэффициента теплопроводности, закрытой пористостью, водонепроницаемостью и предназначены для тепловой изоляции поверхностей с температурой от минус 200 °С до плюс 150 °С (до плюс 180 °С при кратковременном воздействии – 24 часа) в зависимости от марки.

Теплоизоляционные изделия K-FLEX обладают высокой стойкостью к атмосферным воздействиям, влиянию ультрафиолетового излучения, хорошей стойкостью к жирам и маслам, нетоксичны и безопасны для окружающей среды (в процессе эксплуатации не выделяют вредных и неприятно пахнущих веществ).

Для изготовления изделий K-FLEX применяют композиции на основе синтетического каучука с добавками вспенивающего агента, пластификаторов, ускорителей, наполнителей и антипиренов путем экструзии с последующей вулканизацией и вспениванием в реакторе (печи). Все материалы и сырье, применяемые при производстве изделий, имеют документы, подтверждающие их соответствие требованиям нормативно-технической документации на указанные материалы.

Теплоизоляционные изделия K-FLEX выпускаются в виде трубок и листов (рулонов или пластин) марок: ST, SOLAR HT, ECO, AIR и IGO, в том числе самоклеящиеся, с покрытиями, самоклеящиеся с различными видами покрытий.

Обладая высокой гибкостью и имея развитый ассортимент готовых форм в виде трубок, углов, тройников и т.п., а также выпускаемые в виде полносборных теплоизоляционных конструкций, склеенных с покровными материалами различных видов, изделия имеют неоспоримые преимущества в части технологичности монтажа. Превосходная адгезия изделий, в том числе и к стальным поверхностям, обеспечивает простоту методов монтажа без использования сложных и трудоемких при установке элементов крепления. Это позволяет с минимальными затратами устанавливать изделия в труднодоступных местах и на сложных поверхностях.

При применении настоящих рекомендаций следует соблюдать обязательные требования строительных, санитарных, пожарных, технологических, экологических и других норм безопасности, утвержденных в соответствии с действующим порядком.

## 1. НОМЕНКЛАТУРА ИЗДЕЛИЙ K-FLEX

Изделия могут изготавливаться в виде листов, рулонов, трубок, лент и фасонных изделий. Изделия могут быть самоклеящимися, а также иметь покрытие.

### 1.1. Марки, виды, исполнения, покрытия

#### 1.1.1. Изделия K-FLEX в зависимости от диапазона рабочих температур, рецептуры и цвета подразделяются на марки, указанные в таблице 1.1.

Таблица 1.1. Марки изделий K-FLEX

Марка	Рабочая температура, °C	Рецептура	Область применения	Цвет в массе
ST	от -200 до +105	Без асбеста Без CFC-HCFC	для тепловой изоляции поверхностей с положительными и отрицательными температурами (с учетом допустимого диапазона температур)	Черный
SOLAR HT	от -200 до +150 (+180*)	Без асбеста Без CFC-HCFC Без галогенов	для тепловой изоляции поверхностей с положительными и отрицательными температурами (с учетом максимальной рабочей температуры)	Черный
ECO	от -200 до +130 (+150*)	Без асбеста Без CFC-HCFC Без галогенов, хлоридов, бромидов, диоксинов	для тепловой изоляции поверхностей с положительными и отрицательными температурами (с учетом допустимого диапазона температур). Могут использоваться на объектах с повышенными требованиями к токсичности продуктов горения	Зеленый
AIR	от -30 до +80	Без асбеста Без CFC-HCFC	для тепловой изоляции воздуховодов систем вентиляции и кондиционирования воздуха (с учетом допустимого диапазона температур)	Серый
IGO	от -60 до +105	Без асбеста Без CFC-HCFC	для тепловой изоляции поверхностей с положительными и отрицательными температурами (с учетом допустимого диапазона температур), прокладываемых подземным канальным или надземным способами.	Черный

\* Кратковременно до суток.

#### 1.1.2. Изделия K-FLEX могут иметь виды, представленные в таблице 1.2.

Таблица 1.2. Виды изделий K-FLEX

Обозначение вида	Описание
Tube	Полая трубка цилиндрической формы
Roll	Лист в виде рулона
Plate	Лист в виде пластины
Tape	Лист в виде ленты

Из материалов K-FLEX могут изготавливаться фасонные изделия в виде:

- углов, имеющих форму  $\frac{1}{4}$  тора с разрезом по внутреннему диаметру для изоляции отводов 90° (Curve);
- равнопроходных тройников (Tee);
- лент, имеющих с одной стороны покрытие из PES/PVA сетки, клеевой слой и антиадгезионную пленку (Tape);
- подвесов (подвесных опор). Комбинированное изделие из двух пенополиуретановых полуколец, к торцам которых приклеены полукольца из теплоизоляционного материала надлежащей марки, с наружным бандажом из ПВХ, имеющим самоклеящийся нахлест по продольному шву (Support).

#### 1.1.3. В зависимости от дополнительных параметров изделия K-FLEX могут иметь исполнения, указанные в таблице 1.3.

Таблица 1.3. Исполнения изделий K-FLEX

Обозначение	Описание
<b>Трубки</b>	
FRIGO	Полая трубка цилиндрической формы в бухте
/SK	Полая трубка цилиндрической формы, разрезанная по направляющей и имеющая на поверхности предельного стыка специальный контактный клей с защитной пленкой
<b>Листы (рулоны)</b>	
AD	Лист, имеющий с одной стороны покрытие из PES/PVA сетки, клеевого слоя и антиадгезионной пленки

### 1.1.4. Изделия могут иметь покрытия, указанные табл. 1.4

Таблица 1.4. Покрытия K-FLEX

Обозначение	Описание
ALU	Алюминиевая фольга, прозрачное полимерное покрытие
METAL	Алюминиевая фольга, армированная стеклотеткой
AL CLAD	Поливинилхлорид, алюминиевая фольга и прозрачное полимерное покрытие
IC CLAD BK	Стеклоткань черного цвета
IC CLAD SR	Стеклоткань, алюминиевая фольга
IN CLAD	Полимерный лист. Цвет покрытия: черный (Black) или серый (Grey)
PVC (ПВХ)	Поливинилхлорид
WHITE CLAD	Поливинилхлорид, алюминиевая фольга и белое полимерное покрытие

Покрытия AL CLAD, IC CLAD BK, IC CLAD SR, IN CLAD, WHITE CLAD могут входить в состав систем с теплоизоляционным слоем из листов или трубок K-FLEX (или полносборные конструкции) и применяться как самостоятельное покрытие по теплоизоляционному слою из изделий K-FLEX.

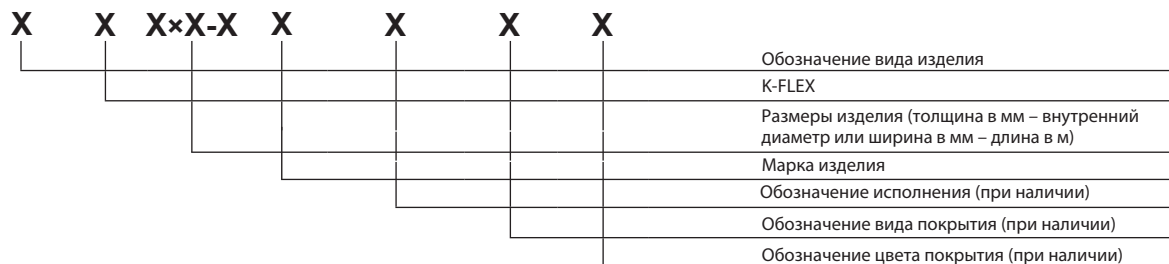
Покрытие ALU применяется в составе стандартных и самоклеящихся рулонов K-FLEX марок ST и ECO.

Покрытие METAL применяется в составе самоклеящихся рулонов K-FLEX марки AIR.

Технические характеристики всех видов покрытий приведены в разделе 4, область применения — в разделе 3.

### 1.2. Условное обозначение

Условное обозначение изделий состоит из обозначения вида изделия, слова K-FLEX, обозначения марки, обозначения исполнения, размера по толщине в миллиметрах, символа «х», размера по внутреннему диаметру в миллиметрах (для трубок) или размера по ширине в миллиметрах (для рулонов, пластин и лент), символа «-», размера по длине в метрах, обозначения вида покрытия и обозначения цвета покрытия.



Пример записи условного обозначения теплоизоляционного изделия **K-FLEX** из вспененного каучука марки **ST** в виде трубки с толщиной стенки 9 мм, внутренним диаметром 28 мм, длиной 2 м при заказе и в другой документации: *Tube K-FLEX 9x28-2 ST*.

Тогда для изделия в виде рулона в исполнении AD с покрытием IN CLAD черной окраской толщиной 32 мм, шириной 1000 мм, длиной 6 м: *Roll K-FLEX 32x1000-6 ST AD IN CLAD Black*.

### 1.3. Размеры и исполнения изделий K-FLEX в зависимости от марки

#### 1.3.1. Размеры и исполнения изделий K-FLEX ST

**А. Трубки.** Номенклатура трубок приведена в таблице 1.5.

Таблица 1.5. Номенклатура трубок K-FLEX ST

Внутренний диаметр трубки, мм	Толщина, мм							
	6	9	13	19	25	32	40	50
6; 8; 20	6	9	-	-	-	-	-	-
10; 12; 15; 25	6	9	13	19	-	-	-	-
30	-	9	13	19	-	-	-	-
18; 22; 28; 35 42	6	9	13	19	25	32	40	50
48; 57; 60; 70; 76; 80; 89; 102; 108; 114; 125; 133; 140	-	9	13	19	25	32	40	50
54, 64	-	9	13	19	25	32	-	-
160	-	-	13	19	25	32	40	50
170	-	-	13	19	25	32	40	50

Длина трубок 2 метра.

Исполнения:

- трубки, в том числе с покрытиями AL CLAD, IC CLAD BK, IC CLAD SR, IN CLAD, WHITE CLAD длиной 1 метр;
- трубки в исполнении /SK;
- трубки в исполнении FRIGO.

**Б. Рулоны, пластины**

Выпускаются рулоны толщиной 3, 6, 10, 13, 16, 19, 25, 32, 40, 50 мм, шириной 1 м.

Пластины размером 2x1 метр.

Исполнения:

- рулоны, в том числе с покрытиями ALU, AL CLAD, IC CLAD BK, IC CLAD SR, IN CLAD;
- рулоны в исполнении AD, в том числе с покрытиями ALU, AL CLAD, IC CLAD BK, IC CLAD SR, IN CLAD.

**В. Другие изделия.**

Ленты самоклеящиеся толщиной 3 мм, шириной 15, 50, 100 мм, длиной 10 и 15 м.

Также изготавливаются углы, тройники и подвесы (том числе с покрытиями AL CLAD, WHITE CLAD\*)

**1.3.2. Размеры и исполнения изделий K-FLEX SOLAR HT**

**А. Трубки.** Номенклатура трубок приведена в таблице 1.6.

Таблица 1.6 Номенклатура трубок K-FLEX SOLAR HT

Внутренний диаметр трубки, мм	Толщина, мм				
	9	13	19	25	32
10	9	13	-	-	-
12; 15	9	13	19	-	-
18	9	13	19	25	-
22; 28; 35; 42; 48; 54; 57; 60	9	13	19	25	32
64	9	-	19	25	-
76; 89; 102	9	13	19	25	32
108; 114	-	13	19	25	32
133	-	13	19	-	-

Трубки могут выпускаться с покрытиями AL CLAD, IC CLAD BK, IC CLAD SR, IN CLAD, WHITE CLAD длиной 1 метр.

**Б. Рулоны.**

Рулоны выпускаются толщиной 10, 13, 19, 25, 32, 40, 50 мм, шириной 1 м, в том числе с покрытиями AL CLAD, IC CLAD BK, IC CLAD SR, IN CLAD.

**В. Другие изделия.**

Лента самоклеящаяся толщиной 3 мм, шириной 15, 50 и 100 мм, длиной 10 и 15 м.

Также изготавливаются углы, тройники и подвесы (в том числе с покрытиями AL CLAD, WHITE CLAD\*)

**1.3.3. Размеры и исполнения изделий K-FLEX ECO**

**А. Трубки.** Номенклатура трубок приведена в таблице 1.7.

\*Кроме подвесов

Таблица 1.7 Номенклатура изделий марки K-FLEX ECO

Внутренний диаметр трубки, мм	Толщина, мм				
	9	13	19	25	32
10; 12	9	13	19	-	-
15; 18	9	13	19	25	-
22; 28; 35; 42; 48; 54	9	13	19	25	32
57	9	13	19	-	-
60; 76	9	13	19	25	32
89	-	13	19	25	32
108	-	13	19	-	-
114	-	13	19	25	32

Длина трубок 2 метра.

Трубки могут выпускаться с покрытиями AL CLAD, IC CLAD BK, IC CLAD SR, IN CLAD, WHITE CLAD длиной 1 метр

#### **Б. Рулоны.**

Рулоны толщиной 6, 10, 13, 16, 19, 25, 32, 40 мм, шириной 1 м.

Исполнения:

- стандартные с покрытиями ALU, AL CLAD, IC CLAD BK, IC CLAD SR, IN CLAD;
- самоклеящиеся (исполнение AD) , в том числе с покрытиями ALU, AL CLAD, IC CLAD BK, IC CLAD SR, IN CLAD.

#### **В. Другие изделия**

Лента самоклеящаяся ECO толщиной 3 мм, шириной 15, 50 или 100 мм, длиной 10 м или 15 м.

Также изготавливаются углы, тройники и подвесы (в том числе с покрытиями AL CLAD, WHITE CLAD\*)

#### **1.3.4. Номенклатура изделий K-FLEX AIR**

Выпускаются рулоны в исполнении AD, в том числе с покрытием METAL шириной 1 метр, толщиной 6, 10, 13, 19, 25 мм.

Самоклеящиеся ленты AIR толщиной 3 мм, шириной 50 и 100 мм, длиной 10 и 15 м соответственно, серого цвета без покрытия, с покрытием METAL толщиной 3 мм, шириной 50, 75 и 100 мм, длиной 15 м.

#### **1.3.5. Номенклатура изделий K-FLEX IGO**

Выпускаются только рулоны толщиной 19, 25, 32, 40, 50 мм, шириной 1 м.

\*Кроме подвесов

## 2. ТЕХНИЧЕСКИЕ ХАРАКТЕРИСТИКИ ТЕПЛОИЗОЛЯЦИОННЫХ ИЗДЕЛИЙ K-FLEX

**2.1.** Теплоизоляционные изделия K-FLEX представляют собой эластичные материалы из вспененного синтетического каучука. Изделия имеют высокую пористость в сочетании с небольшим размером ячеек и оптимальной объемной массой, что позволяет сократить кондуктивную, радиационную и конвективную составляющие эффективной теплопроводности материала. Поэтому изделия характеризуются низким значением коэффициента теплопроводности, значения которого в зависимости от марки и температуры приведены в таблице 2.1.

Таблица 2.1. Коэффициент теплопроводности материалов K-FLEX

Характеристика	Марка изделия K-FLEX				
	ST	SOLAR HT	ECO	AIR	IGO
Плотность, кг/м <sup>3</sup>	40±15	70±25	70±25	40±15	130±25
Коэф-т теплопроводности, Вт / (м·°C) при средней температуре теплоизоляционного слоя, °C					
-40	0,032	0,034	0,034	0,032	-
-20	0,034	0,036	0,036	0,034	0,044
0	0,036	0,038	0,038	0,036	0,045
20	0,038	0,040	0,040	0,038	0,047
40	0,040	0,042	0,042	0,040	0,049
60	-	0,045	0,045	-	0,050

**2.2.** Теплоизоляционные изделия K-FLEX обладают высокой стойкостью к атмосферным воздействиям, влиянию ультрафиолетового излучения, хорошей стойкостью к жирам и маслам, нетоксичны и безопасны для окружающей среды. Изделия не содержат галогенизированных и фторированных углеводородов (CFC и HCFC), что предотвращает вероятность вредного воздействия на озоновый слой Земли.

В процессе эксплуатации изделия K-FLEX не выделяют в окружающую среду пыль и волокна, а также вредных и неприятно-пахнущих веществ, что позволяет применять их на объектах с повышенными санитарно-гигиеническими требованиями.

**2.3.** Изделия K-FLEX имеют структуру с закрытыми ячейками и поэтому обладают высоким сопротивлением диффузии паробразной и капельной влаги, значения которых приведены в таблице 2.2.

Таблица 2.2. Коэффициент паропроницаемости изделий K-FLEX

Характеристика	Марка изделия K-FLEX				
	ST	SOLAR HT	ECO	AIR	IGO
Коэффициент паропроницаемости, не более, мг/(м·ч·Па) ГОСТ 25898	0,0034	0,0063	0,0063	0,0063	0,0034
Сопротивление диффузии водяного пара (фактор μ)* по ГОСТ 25898	≥7000	-	≥ 4000	≥3000	≥7000

Примечание.

\* — способность противостоять диффузии водяного пара определяется так называемым фактором сопротивления диффузии водяного пара (μ) — это число, показывающее, во сколько раз паропроницаемость материала ниже паропроницаемости сухого воздуха. Чем выше у материала фактор μ, тем меньше он впитывает влагу, тем дольше сохраняет свои теплоизоляционные свойства.

$$\mu = \frac{\sigma_{\text{в}}}{\sigma_{\text{в}}} = \frac{\text{паропроницаемость воздуха}}{\text{паропроницаемость материала}}$$

Для примера: фактор (μ) минераловатных и стекловолоконных теплоизоляционных материалов — 2, фактор (μ) для изделий K-FLEX — 3000-7000.

Увлажнение теплоизоляционных материалов приводит к увеличению их теплопроводности и возможному разрушению при циклическом воздействии знакопеременных температур.

В конструкциях низкотемпературной тепловой изоляции на основе открытопористых и волокнистых теплоизоляционных материалов предусматривают наличие пароизоляционного слоя, который ограничивает возможность увлажнения теплоизоляционного материала, однако не всегда обеспечивает необходимую эксплуатационную надежность конструкции.

Изделия, характеризующиеся высоким диффузионным сопротивлением, в процессе эксплуатации в пределах срока службы конструкции не увлажняются и не накапливают влагу, поэтому их теплозащитные свойства практически не изменяются. Коэффициент паропроницаемости изделий имеет тот же порядок, что и коэффициент паропроницаемости полиэтиленовой пленки, используемой в качестве пароизоляционного слоя в конструкциях тепловой изоляции.

Стабильность теплозащитных свойств, обусловленная высоким диффузионным сопротивлением, делает теплоизоляционные изделия K-FLEX наиболее предпочтительными при использовании в конструкциях тепловой изоляции оборудования и трубопроводов холодильных и других низкотемпературных технологических установок, в системах холодного водоснабжения, приточной вентиляции и кондиционирования воздуха.

При применении теплоизоляционных изделий K-FLEX для изоляции холодных поверхностей установки пароизоляционного слоя не требуется.

**2.4. При эксплуатации изделий на горячих поверхностях** признаком нарушения исходных параметров теплоизоляционной конструкции является тепловое старение материала. Научные исследования, проведенные в НИИМосстрой по методике ВНИИСтройполимер, подтвердили, что срок службы изделий из вспененного каучука (эластомера) при тепловом старении составляет 25 лет (с коэффициентом запаса 1,5 года).

При эксплуатации изделий **на холодных поверхностях** признаком нарушения исходных параметров является уменьшение теплозащитных свойств конструкции за счет чрезмерного увлажнения теплоизоляционного слоя.

Критерием долговечности служит продолжительность эксплуатационного периода, в течение которого тепловой поток не превышает нормативного значения. Исследования тепло- и влагообмена в низкотемпературной изоляции, проведенные в НИПИТеплопроект (ОАО «Теплопроект») подтвердили, что расчетная теплопроводность изделий, имеющих закрытую ячеистую структуру имеет незначительное увеличение за срок эксплуатации до 15 лет.

**2.5. Пожарная опасность** теплоизоляционных конструкций наряду с другими факторами зависит от горючести, воспламеняемости теплоизоляционного материала, токсичности выделяющихся при горении газов, температуростойкости покрытия и его механической прочности в условиях огневого воздействия. Большое значение имеет такая характеристика, как способность конструкции к распространению пламени. При выборе материалов и изделий для теплоизоляционного и покровного слоев теплоизоляционных конструкций следует учитывать поведение теплоизоляционной конструкции в целом в условиях пожара.

Негорючие или трудногорючие волокнистые теплоизоляционные материалы при определенных условиях могут поглощать горючие вещества (нефтепродукты, масла и др.), которые влияют на горючесть конструкции и способны самовоспламениться.

В отличие от волокнистых материалов теплоизоляционные изделия K-FLEX в процессе эксплуатации не поглощают веществ, содержащихся в изолируемых оборудовании и трубопроводах, при возможных протечках, так как имеют закрытопористую структуру, упрочненную поверхность и высокий коэффициент сопротивления диффузии.

Изделия K-FLEX, выпускаемые по ТУ 5768-001-75218277-13, не поддерживают самостоятельного горения и не распространяют пламя по поверхности, что позволяет использовать их на объектах с повышенными требованиями к пожарной безопасности:

- K-FLEX ST, SOLAR HT, AIR, IGO имеют группу горючести Г1;
- K-FLEX ECO имеет группу горючести Г2.

Изделия K-FLEX, выпускаемые по ТУ 5768-001-75218277-13 относятся к группе умеренно - воспламеняемых (В2) и трудновоспламеняемых материалов (В1) с высокой дымообразующей способностью (Д3).

Изделия K-FLEX относятся к классу умеренноопасных по токсичности продуктов горения (Т2).

В соответствии с ТУ 5768-001-75218277-13 изделия K-FLEX марок ST, SOLAR HT, AIR и ECO могут применяться для тепловой изоляции оборудования, трубопроводов, резервуаров и воздухопроводов на взрывоопасных и химически опасных производствах и объектах на открытом воздухе и в помещениях категорий взрывопожарной и пожарной опасности А, Б, В1-В4, Г по НПБ 105-03.

**2.6.** Изделия K-FLEX не увлажняются в процессе эксплуатации и имеют нейтральный показатель кислотности, что предотвращает коррозию металлических поверхностей оборудования и трубопроводов под изоляцией.

**2.7.** Теплоизоляционные изделия K-FLEX, в том числе самоклеящиеся, не требуют применения крепежных изделий в процессе монтажа, не требуют установки пароизоляционного слоя, могут применяться внутри помещений без покровного слоя, что значительно упрощает монтаж и снижает трудозатраты и, следовательно, стоимость монтажа.

Изделия K-FLEX с покровным слоем применяются как полносборные конструкции, что также упрощает их монтаж.

Изделия, в зависимости от марки, могут использоваться для тепловой изоляции поверхностей с температурой от минус 200 °С до плюс 150 °С (кратковременно, не более суток, до плюс 180 °С). Минимальная рабочая температура подтверждена конструкционными испытаниями в LNE (Франция) и ОАО «КРИОГЕНМАШ» (Россия). Максимальная рабочая температура подтверждена сертификационными испытаниями по методике ТУ 5768-001-75218277-13, соответствующей методике EN 14706:2005.

### 3. ОБЛАСТЬ ПРИМЕНЕНИЯ ИЗДЕЛИЙ K-FLEX

**3.1.** Изделия следует применять с учетом требований пожарной безопасности в соответствии с нормами технологического проектирования соответствующих отраслей промышленности и положений СП 61.13330.2012 «Тепловая изоляция оборудования и трубопроводов».

**3.2.** На основании анализа технических характеристик изделий K-FLEX, приведенных в разделе 2, с учетом допустимой температуры применения, трубки, рулоны, пластины K-FLEX могут быть использованы в конструкциях тепловой изоляции оборудования и трубопроводов промышленных предприятий, а также объектов ЖКХ, включая:

- технологические трубопроводы и резервуары с положительными и отрицательными температурами всех отраслей промышленности;
- трубопроводы тепловых сетей при надземной (на открытом воздухе, подвалах, помещениях) и подземной (в каналах, тоннелях) прокладках;
- трубопроводы систем отопления, горячего и холодного водоснабжения в жилищном и гражданском строительстве, а также на промышленных предприятиях;
- низкотемпературные трубопроводы и оборудование холодильных установок;
- воздухопроводы и оборудование систем вентиляции и кондиционирования воздуха;
- газопроводы; нефтепроводы, трубопроводы с нефтепродуктами;
- фланцевые соединения трубопроводов, муфтовую и фланцевую арматуру;
- технологические аппараты и трубопроводы производств с повышенными требованиями к чистоте воздуха в помещениях (микробиология, радиоэлектроника и т. д.);
- технологические аппараты предприятий химической, нефтеперерабатывающей, газовой, пищевой и других отраслей промышленности с учетом допустимой температуры применения изделий и требований технологического проектирования для конкретных объектов;
- резервуары для хранения холодной воды в системах водоснабжения и пожаротушения;
- резервуары для хранения нефти и нефтепродуктов, мазута, химических веществ и т.д.

Допустимая температура применения изделий K-FLEX и область применения в зависимости от марки указана в таблице 1.1.

**3.3.** Изделия марок ST, SOLAR HT, ECO, AIR и IGO, включая покрытия AL CLAD, IC CLAD SR/BK, IN CLAD, ALU могут применяться на взрывопожароопасных и химически опасных производствах и объектах, связанных с обращением и (или) хранением взрывопожароопасных и токсичных веществ и смесей.

**3.4.** Изделия марок ST и ECO, в том числе с покрытиями ALU, AL CLAD, IC CLAD SR/BK, IN CLAD, могут применяться для изоляции трубопроводной арматуры систем охлаждения в любых судовых помещениях, а также для изоляции любых трубопроводов, расположенных в грузовых помещениях, почтовых и багажных отделениях, и холодильных кладовых служебных помещений (Свидетельства о типовом одобрении Российского морского регистра судоходства).

**3.5.** Изделия K-FLEX рекомендуется предусматривать при проектировании тепловой изоляции объектов с технологическими процессами, требующими высокой чистоты, как не допускающие загрязнения воздуха в помещениях при монтаже и в условиях эксплуатации.

**3.6.** В качестве покровного слоя в конструкциях тепловой изоляции из изделий K-FLEX, помимо покрытий K-FLEX, могут применяться листы из алюминия и алюминиевых сплавов, листы из нержавеющей или оцинкованной стали и металлопласт.



## 4. ПОКРЫТИЯ K-FLEX ХАРАКТЕРИСТИКИ. ОБЛАСТЬ ПРИМЕНЕНИЯ

### 4.1. Покрытие ALU

**4.1.1.** Покрытие ALU представляет собой пятислойный материал из трех слоев алюминиевой фольги толщиной 9 мкм каждый и двух слоев прозрачного полимерного покрытия, толщиной 23 мкм каждый, расположенных между слоями алюминиевой фольги.

**4.1.2.** Покрытие ALU поставляется в составе теплоизоляционных изделий в виде рулонов.

Рулоны марок ST и ECO с покрытием ALU могут использоваться на закрытых галереях, эстакадах, в помещениях и тоннелях. Покрытие ALU обеспечивает защиту от воздействия ультрафиолетового излучения и механических повреждений.

**4.1.3.** Технические характеристики покрытия ALU представлены в таблице 4.1.

Таблица 4.1.

Характеристика	Значение
Толщина, мкм по ГОСТ 2678	~73
Удельный вес, г/м <sup>2</sup> по ГОСТ 30547	~175
Температура применения (без механических воздействий), °С	от -200 до +100
Температура окружающей среды, °С	от -15 до +30
Сопротивление диффузии водяного пара (фактор μ) по ГОСТ 25898	≥ 15 000
Прочность при растяжении, МПа по ГОСТ 30547	60
Относительное удлинение при разрыве, % по ГОСТ 30547	15
Гибкость на брусе (радиус закругления 5 мм) при отрицательной температуре по ГОСТ 30547	нет разрушений
Группа горючести по ГОСТ 30244	Г1

### 4.2. Покрытие METAL

**4.2.1.** Покрытие METAL изготавливается из алюминиевой фольги, армированной стеклосеткой с полиэтиленовым покрытием, и является составной частью рулонов K-FLEX AIR.

**4.2.2.** Рулоны K-FLEX AIR с покрытием METAL предназначены для использования на объектах, расположенных в помещениях и тоннелях. Покрытие METAL обеспечивает защиту от механических повреждений.

**4.2.3.** Технические характеристики покрытия METAL представлены в таблице 4.2.

Таблица 4.2.

Характеристика	Значение
Толщина, мкм по ГОСТ 2678	~ 50
Удельный вес, г/м <sup>2</sup> по ГОСТ 30547	~ 151
Температура применения (без механических воздействий), °С	от -30 до +80
Температура окружающей среды, °С	от -15 до +30
Сопротивление диффузии водяного пара (фактор μ) по ГОСТ 25898	≥ 5 000
Группа горючести по ГОСТ 30244	Г1

### 4.3. Покрытие AL CLAD

**4.3.1.** Покрытие AL CLAD представляет собой трехслойный комбинированный материал из поливинилхлорида в качестве нижнего слоя, алюминиевой фольги в качестве промежуточного слоя и прозрачного полимерного покрытия, расположенного сверху.

**4.3.2.** Покрытие AL CLAD предназначено для использования в качестве покровного слоя на объектах, расположенных на открытом воздухе, помещениях и тоннелях. Обеспечивает защиту от воздействия ультрафиолетового излучения и механических повреждений.

**4.3.3.** Покрытие AL CLAD выпускается в следующем ассортименте:

- рулоны AL CLAD, в том числе самоклеящиеся;
- ленты AL CLAD самоклеящиеся;
- углы AL CLAD;
- тройники AL CLAD;
- подвесы AL CLAD.

и применяется в конструкциях тепловой изоляции в качестве самостоятельного покровного слоя по изделиям K-FLEX.

**4.3.4. Технические характеристики покрытия AL CLAD представлены в таблице 4.3.**

Таблица 4.3.

Характеристика	Значение
Толщина, мкм по ГОСТ 2678	~ 280
Удельный вес, г/м <sup>2</sup> по ГОСТ 30547	~ 394
Температура применения (без механических воздействий), °С	от -60 до +75
Температура окружающей среды, °С	от -30 до +55
Сопротивление диффузии водяного пара (фактор μ) по ГОСТ 25898	≥ 2 000
Прочность при растяжении, МПа по ГОСТ 30547	51,73
Относительное удлинение при разрыве, % по ГОСТ 30547	40
Гибкость на брусе (радиус закругления 5мм) при отрицательной температуре по ГОСТ 30547	нет разрушений
Группа горючести по ГОСТ 30244	Г1

**4.4. Покрытие IC CLAD SR**

**4.4.1.** Покрытие IC CLAD SR представляет собой комбинированный материал из стеклоткани, ламинированной алюминиевой фольгой.

**4.4.2.** Покрытие IC CLAD SR предназначено для использования в качестве покровного слоя на закрытых галереях, эстакадах, расположенных на открытом воздухе, в помещениях и туннелях. Покрытие IC CLAD SR обеспечивает защиту от воздействия ультрафиолетового излучения и механических повреждений.

**4.4.3.** Покрытие IC CLAD SR выпускается в следующем ассортименте:

- рулоны IC CLAD SR, в том числе самоклеящиеся;
- ленты IC CLAD SR самоклеящиеся;

и применяется в конструкциях тепловой изоляции в качестве самостоятельного покровного слоя по изделиям K-FLEX.

Кроме того, покрытие IC CLAD SR применяется в составе полносборных теплоизоляционных конструкций с теплоизоляционным слоем из изделий K-FLEX (трубки; рулоны, в том числе в исполнении AD).

**4.4.4. Технические характеристики покрытия IC CLAD SR представлены в таблице 4.4.**

Таблица 4.4.

Характеристика	Значение
Толщина, мкм по ГОСТ 6943.18	220
Удельный вес, г/м <sup>2</sup> по ГОСТ 6943.16	~270
Температура применения (без механических воздействий), °С	от -60 до +100
Температура окружающей среды, °С	от -25 до +55
Сопротивление диффузии водяного пара (фактор μ) по ГОСТ 25898	≥ 2 000
Прочность при растяжении, МПа по ГОСТ 6943.10	
- в продольном направлении	61,3
- в поперечном направлении	47,9
Относительное удлинение при разрыве, % по ГОСТ 6943.10	
- в продольном направлении	10
- в поперечном направлении	10
Гибкость на брусе (радиус закругления 5мм) при отрицательной температуре по ГОСТ 30547	нет разрушений
Группа горючести по ГОСТ 30244	Г1

#### 4.5. Покрытие IC CLAD BK

**4.5.1.** Покрытие IC CLAD BK изготавливается из стеклоткани черного цвета.

**4.5.2.** Покрытие IC CLAD BK предназначено для использования в качестве покровного слоя на закрытых галереях, эстакадах, расположенных на открытом воздухе, в помещениях и тоннелях. Обеспечивает защиту от воздействия ультрафиолетового излучения и механических повреждений.

**4.5.3.** Покрытие IC CLAD BK применяется в конструкциях тепловой изоляции в качестве самостоятельного покровного слоя по изделиям K-FLEX и выпускается в следующем ассортименте:

- рулоны IC CLAD BK, в том числе самоклеящиеся;
- ленты IC CLAD BK самоклеящиеся;

Кроме того, покрытие IC CLAD BK применяется в составе систем (полносборных теплоизоляционных конструкций) с теплоизоляционным слоем из изделий K-FLEX (трубки; рулоны, в том числе в исполнении AD).

**4.5.4.** Технические характеристики покрытия IC CLAD BK представлены в таблице 4.5.

Таблица 4.5.

Характеристика	Значение
Толщина, мкм по ГОСТ 6943.18	200
Удельный вес, г/м <sup>2</sup> по ГОСТ 6943.16	~210
Температура применения (без механических воздействий), °C	от -60 до +100
Температура окружающей среды, °C	от -25 до +55
по ГОСТ 25898 / fi	≥ 1 500
Прочность при растяжении, МПа по ГОСТ 6943.10	
- в продольном направлении	56,94
- в поперечном направлении	42,69
Относительное удлинение при разрыве, % по ГОСТ 6943.10	
- в продольном направлении	10
- в поперечном направлении	10
Гибкость на брусе (радиус закругления 5мм) при отрицательной температуре по ГОСТ 30547	нет разрушений
Группа горючести по ГОСТ 30244	Г1

#### 4.6. Покрытие IN CLAD

**4.6.1.** Покрытие IN CLAD изготавливается из антипирированного хлорсульфированного полиэтилена.

**4.6.2.** Покрытие IN CLAD предназначено для использования в качестве покровного слоя на объектах, расположенных на открытом воздухе, помещениях и тоннелях и подверженных повышенному воздействию агрессивных факторов окружающей среды, в том числе морской атмосферы (судостроение, морские нефтяные платформы и т.п.). Обеспечивает защиту от воздействия ультрафиолетового излучения, агрессивной окружающей среды и механических повреждений.

**4.6.3.** Покрытие IN CLAD применяется в конструкциях тепловой изоляции в качестве самостоятельного покровного слоя по изделиям K-FLEX и выпускается в следующем ассортименте:

- рулоны IN CLAD;
- ленты IN CLAD.

Кроме того, покрытие IN CLAD применяется в составе систем (полносборных теплоизоляционных конструкций) с теплоизоляционным слоем из изделий K-FLEX (трубки; рулоны, в том числе в исполнении AD).

**4.6.4.** Технические характеристики покрытия IN CLAD представлены в таблице 4.6.

Таблица 4.6.

Характеристика	Значение
Толщина, мкм по ГОСТ 2678	1000
Плотность, кг/м <sup>3</sup> по ГОСТ 30547	~1726
Температура применения (без механических воздействий), °С	от -60 до +75
Температура окружающей среды, °С	от -57,6 до +55
Сопrotивление диффузии водяного пара (фактор μ) по ГОСТ 25898	≥ 79 600
Прочность при растяжении, МПа по ГОСТ 30547	8,88
Относительное удлинение при разрыве, % по ГОСТ 30547	100
Гибкость на брусе (радиус закругления 5мм) при температуре -20 °С по ГОСТ 30547	нет разрушений
Группа горючести по ГОСТ 30244	Г1

**4.7. Покрытие PVC (ПВХ)**

**4.7.1.** Покрытие из поливинилхлорида PVC применяется в конструкциях тепловой изоляции в качестве покровного слоя по изделиям K-FLEX на объектах, расположенных в помещении. Покрытие из оболочек PVC обеспечивает защиту теплоизоляционного слоя от механических повреждений.

Покрытие PVC выпускается белого и серого цвета в следующем ассортименте:

- рулоны K-FLEX PVC с гладкой поверхностью;
- углы-отводы K-FLEX CA 200 тип W или K-FLEX SE 90-3S тип S (на 90°);
- тройники PVC;

**4.7.2.** Углы (отводы) K-FLEX SE 90-3S предназначены для покрытия изоляции плавноизогнутых отводов.

Углы-отводы K-FLEX CA 200 предназначены для крутоизогнутых отводов.

**4.7.3.** Характеристики покрытия приведены в таблице 4.7.

Таблица 4.7.

Характеристика	Значение
Толщина, мкм по ГОСТ 2678	300; 350
Плотность, кг/м <sup>3</sup> по ГОСТ 30547	~1350 - 1430
Температура применения (без механических воздействий), °С	от -25 до +70
Температура окружающей среды, °С	от -15 до +30
Прочность при растяжении, МПа по ГОСТ 30547	5,5
Относительное удлинение при разрыве, % по ГОСТ 30547	10
Группа горючести по ГОСТ 30244	Г1

**4.8. Покрытие WHITE CLAD**

**4.8.1.** Покрытие WHITE CLAD представляет собой трехслойный комбинированный материал из поливинилхлорида в качестве нижнего слоя, алюминиевой фольги в качестве промежуточного слоя и белого полимерного покрытия, расположенного сверху.

**4.8.2.** Покрытие WHITE CLAD предназначено для использования в качестве покровного слоя на объектах, расположенных на открытом воздухе, помещениях и тоннелях. Обеспечивает защиту от воздействия ультрафиолетового излучения и механических повреждений.

**4.8.3.** Покрытие WHITE CLAD выпускается в следующем ассортименте: рулон, лента, углы, тройники.

Таблица 4.8.

Характеристика	Значение
Толщина, мкм по ГОСТ 2678	~280
Удельный вес, г/м <sup>2</sup> по ГОСТ 30547	388
Температура применения (без механических воздействий), °С	от -60 до +75
Температура окружающей среды, °С	от -30 до +55
Сопrotивление диффузии водяного пара (фактор μ) по ГОСТ 25898	≥ 2 000
Прочность на разрыв, Н	90
Группа горючести по ГОСТ 30244	Г1

## 5. РЕКОМЕНДАЦИИ ПО ПРИМЕНЕНИЮ ТЕПЛОИЗОЛЯЦИОННЫХ ИЗДЕЛИЙ K-FLEX В КОНСТРУКЦИЯХ ТЕПЛОЙ ИЗОЛЯЦИИ ОБОРУДОВАНИЯ И ТРУБОПРОВОДОВ

### 5.1. Требования к конструкциям с применением изделий K-FLEX

**5.1.1.** Конструкция тепловой изоляции с применением изделий K-FLEX для оборудования и трубопроводов с положительными температурами теплоносителя должна:

- отвечать требованиям энергоэффективности (иметь оптимальное соотношение между стоимостью теплоизоляционной конструкции и стоимостью тепловых потерь через изоляцию в течение расчетного срока эксплуатации) или обеспечивать нормированную плотность теплового потока в соответствии с требованиями СП 61.13330.2012;
- обеспечивать безопасную для человека температуру наружной поверхности изоляции;
- обеспечивать требуемые параметры технологического режима.

**5.1.2.** Конструкция тепловой изоляции с применением изделий K-FLEX для оборудования и трубопроводов с температурами теплоносителя ниже температуры окружающего воздуха должна:

- обеспечивать предотвращение конденсации влаги на поверхности изоляции;
- обеспечивать требуемые параметры технологического режима.

Конструкция тепловой изоляции с применением изделий K-FLEX не должна допускать попадания атмосферной влаги к изолируемой поверхности.

**5.1.3.** Для изоляции трубопроводов с положительными и отрицательными температурами теплоносителя, воздуховодов приточных систем вентиляции и кондиционирования воздуха, в первую очередь, рекомендуется применять полносборные конструкции (системы) с применением изделий и покрытий K-FLEX.

**5.1.4.** Для изоляции трубопроводов диаметром до 160 мм рекомендуется применять трубы K-FLEX марок ST, SOLAR HT, ECO в соответствии с номенклатурой и в зависимости от температуры и условий применения.

Для изоляции трубопроводов диаметром более 160 мм и оборудования следует применять рулоны K-FLEX марок ST, SOLAR HT, ECO и IGO.

Для изоляции воздуховодов систем вентиляции и кондиционирования воздуха рекомендуется применять самоклеящиеся рулоны K-FLEX AIR или ST.

**5.1.5.** Для изоляции трубопроводов холодильного и промышленного оборудования с отрицательными температурами различных отраслей промышленности, включая пищевую, мясомолочную, пивоваренную, производства вин и т.д. рекомендуется применять изделия с исполнением AD (самоклеящиеся). Допускается применения изделий в стандартном исполнении.

**5.1.6.** Если расчетная толщина изоляции превышает толщину, предусмотренную номенклатурой трубок или рулонов K-FLEX, следует предусматривать двухслойную изоляцию. В качестве первого теплоизоляционного слоя могут быть использованы трубки в соответствии с действующей номенклатурой или рулоны, в качестве второго слоя рекомендуется использовать рулоны K-FLEX с покрытиями. Могут быть использованы рулоны без покрытия.

**5.1.7.** В конструкциях тепловой изоляции трубопроводов и оборудования, расположенных в помещении кровный слой допускается не предусматривать или применять изделия с покрытиями ALU, METAL, IC CLAD SR/BK, WHITE CLAD, AL CLAD.

При необходимости устройства кровного слоя в качестве покрытия рекомендуется применять покрытия AL CLAD, WHITE CLAD, IC CLAD SR/BK, IN CLAD, PVC в соответствии с рекомендациями раздела 6.

**5.1.8.** В конструкциях тепловой изоляции воздуховодов, трубопроводов и оборудования, расположенных на чердаках, в подвалах, технических подпольях, тоннелях, венткамерах, непроходных каналах кровный слой не предусматривается.

**5.1.9.** В конструкциях тепловой изоляции трубопроводов и оборудования, расположенных на открытом воздухе, для защиты от механических повреждений, атмосферных воздействий и ультрафиолетового излучения следует предусматривать установку покрытий AL CLAD или IN CLAD.

Могут использоваться покрытия из алюминиевого листа, оцинкованной или нержавеющей стали.

**5.1.10.** В конструкциях тепловой изоляции, предназначенных для предотвращения конденсации влаги на поверхности изоляции или снижения температуры поверхности до заданных значений, теплоизоляционных изделия K-FLEX рекомендуется применять без покровного слоя или с покрытиями IC CLAD BK, IN CLAD или PVC (ПВХ).

При применении металлического покрытия в теплоизоляционных конструкциях трубопроводов и оборудования, расположенного на открытом воздухе и предназначенных для снижения температуры поверхности до заданных значений, рекомендуется предусматривать окраску покрытия красками или эмалями, не содержащими алюминиевую пудру.

**5.1.11.** Конструкции тепловой изоляции трубопроводов тепловых сетей подземной канальной прокладки должны быть герметичными и не допускать попадания влаги к поверхности трубопровода. В качестве теплоизоляционного слоя следует предусматривать изделия K-FLEX IGO, ST, SOLAR HT или ECO без покрытия с проклейкой швов самоклеящимися лентами ST, SOLAR HT, ECO или AT 070 или изделия K-FLEX с покрытием IN CLAD с проклейкой швов несамоклеящейся лентой IN CLAD. Края теплоизоляционной конструкции должны быть плотно приклеены клеем K-FLEX к поверхности трубопровода.

**5.1.12.** Для крепления теплоизоляционных изделий и покрытий K-FLEX в проектном положении следует использовать клеи и самоклеящиеся ленты K-FLEX, характеристики которых приведены в разделе 7. Проклеиваются горизонтальные швы и швы между смежными изделиями (при необходимости). Дополнительно швы между изделиями могут быть проклеены самоклеящимися лентами K-FLEX, края ленты необходимо проклеивать герметиком K-FLEX K-MASTIC 55 для полной герметизации конструкции.

Клей K-FLEX K-414 и K-467 следует применять для склейки изделий K-FLEX и проклейки швов покрытий AL CLAD, IC CLAD SR, IC CLAD BK и IN CLAD.

Клей K-FLEX K-425 следует применять для склейки изделий K-FLEX SOLAR HT.

**5.1.13.** Для крепления покрытий PVC (ПВХ), WHITE CLAD и AL CLAD применяются пластиковые заклепки K-PACK.

**5.1.14.** Для крепления металлических покрытий применяются винты самонарезающие или бандажы в зависимости от вида конструкции.

**5.1.15.** В теплоизоляционных конструкциях с металлическим покровным слоем установку опорных конструкций (скоб или опорных колец) на горизонтальных трубопроводах не предусматривают.

При изоляции вертикальных трубопроводов при установке металлического покрытия в зависимости от толщины изоляции и высоты трубопровода могут быть предусмотрены опорные конструкции, предотвращающие деформацию и сползание покрытия.

## **5.2. Изделия K-FLEX в конструкциях тепловой изоляции оборудования и трубопроводов с положительными температурами**

**5.2.1.** При выборе теплоизоляционных материалов K-FLEX для конструкций тепловой изоляции оборудования, трубопроводов и арматуры с положительными температурами теплоносителя (от 20 до 150 °С) учитываются следующие факторы:

- месторасположение изолируемого объекта;
- температуру изолируемой поверхности;
- температуру окружающей среды;
- требования пожарной безопасности, в том числе к токсичности продуктов сгорания;
- агрессивность окружающей среды или веществ, содержащихся в изолируемых объектах;
- влияние ультрафиолетового излучения;
- коррозионное воздействие;
- материал поверхности изолируемого объекта;
- допустимые нагрузки на изолируемый трубопровод;
- требования к механической прочности теплоизоляционной конструкции;
- наличие вибрации и ударных воздействий;
- требуемую долговечность теплоизоляционной конструкции;
- санитарно-гигиенические требования;
- температуру применения теплоизоляционного материала;
- возможность температурных деформаций трубопроводов;
- геометрические размеры изолируемого объекта.

**5.2.2.** При применении изделий K-FLEX для изоляции объектов с рабочей температурой выше 150 °С рекомендуется устанавливать предохранительный слой из температуростойких изделий в качестве первого (внутреннего) теплоизоляционного слоя.

Толщина предохранительного слоя должна обеспечивать температуру на границе слоев не более 150 °С – гарантированную рабочую температуру для изделий K-FLEX марки SOLAR HT или 130 °С - для марки материала ECO.

**5.2.3.** При изоляции объектов, расположенных в помещениях, герметизации теплоизоляционного и покровного слоев не требуется, если это не противоречит нормам технологического проектирования.

**5.2.4.** В многослойных конструкциях тепловой изоляции монтаж второго слоя необходимо производить с перекрытием швов первого слоя. Второй слой рекомендуется изолировать изделиями в виде рулонов.

### **5.3. Изделия K-FLEX в конструкциях тепловой изоляции оборудования и трубопроводов с отрицательными температурами**

**5.3.1.** При выборе теплоизоляционных материалов K-FLEX для конструкций тепловой изоляции оборудования, трубопроводов и арматуры с температурой теплоносителя 19 °С и ниже и отрицательной следует руководствоваться требованиями п.5.2.1.

Дополнительно следует учитывать:

- относительную влажность окружающего воздуха;
- паропроницаемость теплоизоляционного материала;
- сопротивление диффузии водяного пара теплоизоляционного материала.

**5.3.2.** Для изоляции оборудования и трубопроводов в качестве теплоизоляционного слоя рекомендуется использовать самоклеящиеся изделия K-FLEX ST или ECO.

**5.3.3.** Для изоляции воздухопроводов в качестве теплоизоляционного слоя рекомендуется применять изделия самоклеящиеся рулоны K-FLEX AIR. Могут быть также применены самоклеящиеся изделия K-FLEX ST или ECO.

**5.3.4.** При применении изделий K-FLEX пароизоляционный слой не устанавливается.

**5.3.5.** Конструкции тепловой изоляции на основе изделий K-FLEX для поверхностей с температурой ниже температуры окружающего воздуха должны быть герметичными.

Торцы теплоизоляционных изделий краевых конструкций и места примыкания к металлическим поверхностям оборудования (люки, патрубки, штуцера, фланцевые соединения) должны быть проклеены самоклеящимися лентами K-FLEX.

**5.3.6.** В качестве покрытия конструкций в помещениях рекомендуется применять самоклеящиеся покрытия AL CLAD, IC CLAD BK, IC CLAD SR.

Швы покрытий AL CLAD, IC CLAD BK, IC CLAD SR, IN CLAD, WHITE CLAD и PVC без клеевого слоя должны быть герметизированы.

**5.3.7.** Опорные конструкции для крепления металлического покрытия должны быть изготовлены из материала с теплопроводностью не более 0,3 Вт/(м ·°С) или иметь прокладку из материала с низкой теплопроводностью.



## 6. КОНСТРУКЦИИ С ПРИМЕНЕНИЕМ ТЕПЛОИЗОЛЯЦИОННЫХ И ПОКРОВНЫХ МАТЕРИАЛОВ K-FLEX

### 6.1. Конструкции тепловой изоляции трубопроводов

**6.1.1.** Для тепловой изоляции трубопроводов наружным диаметром от 6 до 170 мм следует использовать теплоизоляционные материалы K-FLEX в виде трубок.

- теплоизоляционные трубки K-FLEX ECO могут применяться на трубопроводах наружным диаметром от 10 до 114 мм вкл. при толщине изоляции от 9 до 32 мм вкл.
- теплоизоляционные трубки и K-FLEX ST могут применяться на трубопроводах наружным диаметром от 6 до 170 мм вкл. при толщине изоляции от 6 до 50 мм.
- теплоизоляционные трубки и K-FLEX SOLAR HT могут применяться на трубопроводах наружным диаметром от 10 до 133 мм вкл. при толщине изоляции от 9 до 32 мм.

Конструкции тепловой изоляции трубопроводов приведены в приложении 1 (Рис. А1 – А12).

**6.1.2.** Для крепления теплоизоляционных трубок к поверхности трубопровода следует применять клей K-FLEX K-414, K-425 или K-467. Клей устойчив к атмосферным воздействиям.

**6.1.3.** При изоляции несмонтированных трубопроводов (домонтажная изоляция) трубки K-FLEX, не разрезая, натягивают на трубопровод до места установки. Внутреннюю поверхность на одном конце трубки промазывают клеем K-FLEX и приклеивают к поверхности трубы. Торцевые поверхности смежных трубок склеивают между собой, промазывая клеем всю торцевую поверхность.

Расстояние от торца изоляционного слоя до сварного шва должно составлять 300-320 мм. После монтажа изолированного трубопровода место стыковки трубопроводов (сварной шов) изолируют вставкой из трубки K-FLEX. Вставку следует разрезать вдоль трубки, края разреза и торцевые поверхности промазываются клеем. После установки вставки на место края продольного разреза склеиваются между собой. Торцевые поверхности вставки приклеиваются к изоляции трубопровода (рис. А1).

**6.1.4.** При изоляции смонтированных трубопроводов трубки K-FLEX следует разрезать вдоль трубки. Внутреннюю поверхность на концах трубки промазывают клеем K-FLEX и приклеивают к поверхности трубы. Поверхности продольного разреза и торцевые поверхности смежных трубок склеивают между собой, промазывая клеем продольные и торцевые поверхности (Рис. А1).

**6.1.5.** В двухслойных конструкциях изоляции второй слой из трубок или рулонов K-FLEX следует устанавливать со смещением швов относительно швов первого слоя из трубок K-FLEX. После склеивания продольного шва второго слоя, изоляция второго слоя фиксируется к поверхности первого слоя (рис. А6).

**6.1.6.** Для тепловой изоляции трубопроводов наружным диаметром более 160 мм следует использовать теплоизоляционные материалы K-FLEX в виде рулонов в один или два слоя в зависимости от требуемой толщины теплоизоляционного слоя. Допускается применение трехслойных конструкций.

Теплоизоляционные рулоны нарезаются на листы длиной, равной наружному периметру теплоизоляционного слоя. Ширина листа равна ширине используемого рулона. Листы оборачиваются вокруг трубопровода, торцы листов склеиваются клеем K-FLEX.

Торцевые поверхности смежных листов склеивают между собой, промазывая клеем всю торцевую поверхность.

**6.1.7.** В конструкциях двухслойной изоляции из рулонов K-FLEX второй слой следует устанавливать со смещением швов относительно швов первого слоя изоляции. После склеивания продольного шва второго слоя, склеиваются торцевые швы.

Наружный теплоизоляционный слой следует приклеить к внутреннему слою из рулонов K-FLEX.

**6.1.8.** Для изоляции отводов с углом 90°: крутоизогнутых или подсоединяемых к трубе резьбовыми соединениями, отводов трубопроводов наружным диаметром до 159 мм рекомендуется применять готовые углы (отводы) — Curve, производства ООО «К-ФЛЕКС».

Изоляция крутоизогнутых отводов трубопроводов наружным диаметром до 45 мм может осуществляться трубками K-FLEX, при этом изоляция отвода является продолжением изоляции трубы. Трубки с разрезом сбоку одеваются на трубу, и шов склеивается. Трубки режутся под углом 45° и склеиваются клеем K-FLEX по линии реза. После высыхания клея готовый изоляционный угол (отвод) из трубок K-FLEX разрезается вдоль внутренней стороны.

Для изоляции отводов гнутых рекомендуется изготавливать углы (отводы) из трубки K-FLEX.

Количество секций зависит от радиусагиба отвода трубопровода.

При монтаже изоляционного угла на отводе трубопровода клей наносится на оба края разреза и производится склеивание изделия. Края изоляционного угла следует приклеить к трубе и изоляции прямых участков трубопровода.



**6.1.9.** При изоляции отводов трубопроводов диаметром более 114 мм и с большим радиусомгиба следует применять изоляционные углы, изготовленные из сегментов, нарезанных из трубок K-FLEX. Количество сегментов и их размеры определяются в зависимости от угла и радиуса отвода трубопровода. Изготовление и монтаж сегментного изоляционного угла производится, как указано в п. 6.1.8.

**6.1.10.** Для изоляции отводов трубопроводов диаметром более 160 мм следует предусматривать секционные детали, изготавливаемые из рулонов K-FLEX (рис. А14). Готовые теплоизоляционные отводы K-FLEX позволяют упростить монтаж изоляции, повысить качество работ и сократить время на их выполнение.

При монтаже изготовленного секционного отвода края отвода приклеивают к изоляции трубопровода и к изолируемой трубе.

**6.1.11.** Для изоляции тройников следует применять готовые изоляционные тройники "Т".

Допускается применение изоляционных тройников, изготовленных из трубок K-FLEX в условиях производственных баз или мастерских.

Изоляционный тройник для равнопроходного тройника трубопровода изготавливается путем склеивания двух отрезков трубки K-FLEX под углом 90° (рис. А17).

Вырез в середине длинной части изоляционного тройника (длина L) производится под углом в 45° с каждой стороны от его средней линии. Глубина выреза – до половины диаметра изоляционной трубки K-FLEX (полный угол выреза составит при этом 90°).

Короткая часть изоляционного тройника (длиной h) с одной стороны обрезается под двойным углом 45°.

Обе части тройника склеиваются клеем K-FLEX. После высыхания клея производится разрезка готового изоляционного тройника со стороны врезки.

Если труба, врезающаяся в основной трубопровод, имеет меньший диаметр, сначала следует установить теплоизоляционную трубку на основную трубу, предварительно проделав в изоляционной трубке отверстие диаметром, равным диаметру врезаемой трубы. Затем изолируется врезаемый трубопровод меньшего диаметра, при этом в элементе теплоизоляционной трубки, предназначенном для изоляции, вырезается U-образное углубление, края которого приклеиваются к изоляции основной трубы.

**6.1.12.** При изоляции тройников (врезок) трубопроводов диаметром более 160 мм сначала следует изолировать участок основного трубопровода в месте врезки трубчатыми элементами из рулонов K-FLEX, затем изолируется участок врезаемой трубы. Раскрой элементов тепловой изоляции из теплоизоляционных рулонов K-FLEX рекомендуется выполнять в соответствии с «Руководством по монтажу тепловой изоляции», разработанным ООО «К-ФЛЕКС».

**6.1.13.** При применении систем (полносборных конструкций) с теплоизоляционным слоем из трубок или рулонов с покрытиями ALU, METAL, AL CLAD, IC CLAD BK, IC CLAD SR, IN CLAD склеивание швов теплоизоляционного слоя производится клеем K-FLEX, проклейка швов покрытия осуществляется самоклеящимися лентами:

- для покрытия ALU - самоклеящуюся алюминиевую ленту AA 130;
- для покрытия METAL - самоклеящуюся армированную ленту AR 107;
- для покрытия AL CLAD - самоклеящуюся алюминиевую ленту AL CLAD;
- для покрытия WHITE CLAD - самоклеящуюся ленту WHITE CLAD;
- для покрытия IC CLAD SR – самоклеящуюся ленту IC CLAD SR;
- для покрытия IC CLAD BK - самоклеящуюся ленту IC CLAD BK;
- для покрытия PVC (ПВХ) – самоклеящуюся ленту AT 070;
- для покрытия IN CLAD – ленту IN CLAD. Лента IN CLAD не самоклеящаяся и приклеивается клеем.

Ширина нахлестов покрытий смежных конструкций должна быть не менее 30 мм.

**6.1.14.** Для фиксации швов покрытия AL CLAD и ПВХ могут быть применены заклепки K-PAK. Шаг установки заклепок 100-150 мм. При расположении изолируемого объекта с изоляцией K-FLEX и покрытием AL CLAD на открытом воздухе, швы с заклепками сверху закрываются самоклеящимися лентами.

**6.1.15.** При расположении конструкций с покрытием AL CLAD на открытом воздухе герметизацию швов покрытия следует производить самоклеящейся лентой AL CLAD и герметиком прозрачного цвета.

При расположении конструкций с покрытием IN CLAD на открытом воздухе герметизацию швов покрытия следует производить несамоклеящейся лентой IN CLAD и герметиком K-MASTIC 55 черного или серого цвета в зависимости от цвета покрытия.

**6.1.16.** При применении покрытий AL CLAD, WHITE CLAD, IC CLAD BK, IC CLAD SR, IN CLAD и PVC (ПВХ) для изоляции прямых участков трубопроводов покрытие изоляции отводов и тройников рекомендуется производить готовыми изделиями (углами, тройниками) из тех же материалов.

**6.1.17.** При необходимости установки металлического покрытия в конструкциях тепловой изоляции на основе теплоизоляционных материалов K-FLEX для трубопроводов его крепление осуществляется бандажами

при диаметре изоляции до 600 мм вкл. или винтами или заклепками при диаметре теплоизоляционной конструкции более 600 мм (рис. А16).

Шаг установки бандажей — 500 мм, шаг установки винтов и заклепок — 150 мм по продольному шву, 250 — 300 мм по окружности.

**6.1.18.** Для прокладки трубопроводов с теплоизоляцией K-FLEX в качестве подвесных опор рекомендуется использовать подвесы K-FLEX из соответствующих материалов и покрытий K-FLEX.

**6.1.19.** Разгружающие устройства при металлическом покрытии изоляции вертикальных трубопроводов рекомендуется устанавливать с шагом 3 м по высоте трубопровода.

## **6.2. Конструкции тепловой изоляции арматуры и фланцевых соединений трубопроводов**

**6.2.1.** Теплоизоляционные конструкции на основе теплоизоляционных материалов K-FLEX для арматуры могут быть несъемными и съемными.

Как правило, несъемные теплоизоляционные конструкции допускается предусматривать для муфтовой и приварной арматуры и арматуры, устанавливаемой на технологических трубопроводах с отрицательной температурой теплоносителя.

Фланцевые соединения трубопроводов и арматуры в процессе эксплуатации подвергаются периодическому обследованию и ремонту, в связи с чем в соответствии со СП 61.13330.2012 «Тепловая изоляция оборудования и трубопроводов» конструкции тепловой изоляции должны быть съемными.

Конструкции тепловой изоляции арматуры и фланцевых соединений приведены в приложении А (рис. А19 – А22).

**6.2.2.** Несъемная конструкция тепловой изоляции муфтовой арматуры является продолжением конструкции изоляции трубопроводов.

Муфтовая арматура устанавливается на трубопроводах малых диаметров, и в качестве тепловой изоляции могут использоваться те же теплоизоляционные трубки K-FLEX, что и для изоляции трубопровода, на котором установлена арматура.

Разрез в трубке K-FLEX делается по центру привода арматуры. Края разреза проклеиваются клеем K-FLEX, торцевая поверхность трубки приклеивается к изоляции трубопровода. Покровный слой в конструкции изоляции не предусматривается, если не предусматривается покрытие для конструкции изоляции трубопровода, на котором установлена арматура. (рис. А18).

**6.2.3.** Несъемная конструкция тепловой изоляции без покровного слоя для фланцевого соединения склеивается из отдельных элементов, изготовленных из теплоизоляционных рулонов K-FLEX. Если высота фланца превышает толщину изоляции, торцевые поверхности фланцев закрываются кольцами, вырезанными из листового материала K-FLEX. Кольца устанавливаются на тепловую изоляцию трубопровода, вплотную примыкающую к фланцевому соединению. Поверх колец оборачивают пластину, также вырезанную из материала. Размеры элементов определяются по месту в зависимости от габаритов фланцевого соединения и толщины тепловой изоляции. Места соединения элементов конструкции должны быть тщательно проклеены (рис. А19).

Несъемная теплоизоляционная конструкция для фланцевой арматуры (рис. А21) выполняется аналогично.

**6.2.4.** Если для изолируемого трубопровода предусмотрена установка покровного слоя из покрытий AL CLAD, IC CLAD BK, IC CLAD SR, IN CLAD, PBX или металлического покрытия, арматура или фланцевое соединение с несъемной тепловой изоляцией закрывается тем же видом покрытия с элементами крепления, предусмотренными для покрытия трубопровода (бандажи, винты или заклепки, клеевое соединение).

**6.2.5.** Съёмная конструкция тепловой изоляции фланцевого соединения может предусматриваться для трубопроводов с положительными температурами теплоносителя (рис. А22).

В качестве тепловой изоляции рекомендуется применять полносборные конструкции, изготовленные в виде полуфутляров (или футляров, в зависимости от размера конструкции) с теплоизоляционным вкладышем:

- из листового материала K-FLEX с приклейкой его к поверхности полуфутляра (рис. А22). Могут быть использованы элементы из самоклеящихся рулонов K-FLEX;
- из трубки K-FLEX ST - для арматуры с диаметром фланцев не более 160 мм.

Полносборная конструкция оснащается замками или бандажами с замками. Допускается применение бандажей с пряжками.

При применении металлического покрытия торцы тепловой изоляции трубопровода у фланцевых соединений должны быть закрыты диафрагмами.

**6.2.6.** Съемные конструкции для изоляции фланцевых соединений, обратных клапанов и вентилялей могут быть изготовлены из полносборных конструкций из изделий K-FLEX с покрытиями AL CLAD, IC CLAD BK, IC CLAD SR, IN CLAD для изоляции трубопроводов. Торцевые поверхности такой конструкции закрываются диафрагмами из алюминиевого листа толщиной 0,5 мм, алюминиевыми торцевыми манжетами или кольцевыми элементами, вырезанными из применяемого вида покрытия.

Длина полносборной конструкции рассчитывается с учетом ширины фланцевого соединения, длины болта для соединения фланцев и величины перекрытия конструкции фланцевого соединения и трубопровода. Для уменьшения потерь тепла пространство между диафрагмами и фланцами рекомендуется заполнить вставкой из материала K-FLEX с проклейкой шва самоклеящейся изоляционной лентой K-FLEX.

**6.2.7.** При поэлементной сборке тепловой изоляции фланцевого соединения, рекомендуется отдельно изготовить теплоизоляционные элементы, которые затем установить на фланцевое соединение с проклейкой швов самоклеящейся изоляционной лентой K-FLEX. Затем установить съемный металлический кожух.

При необходимости осмотра фланцевого соединения разъединение осуществляется разрезом по ленте. Теплоизоляционный элемент может использоваться вновь с заменой самоклеящейся ленты.

**6.2.8.** Съемная конструкция тепловой изоляции муфтовой арматуры предусматривает установку теплоизоляционного вкладыша из трубки на арматуру в пространство между элементами конструкций изоляции трубопровода. Край вкладыша рекомендуется склеить клеем K-FLEX или проклеить самоклеящимися лентами. В пространство между конструкцией изоляции трубопровода и торцевыми диафрагмами конструкции изоляции трубопровода с целью сокращения потерь тепла рекомендуется установить вставку из теплоизоляционного материала K-FLEX. Шов вставки может быть склеен самоклеящейся изоляционной лентой K-FLEX.

Крепление металлического кожуха может осуществляться бандажными замками или замками, расположенными на металлическом кожухе (рис. А23).

Стык между покрытием трубопровода и кожухом арматуры рекомендуется проклеивать самоклеящимися лентами K-FLEX в соответствии с рекомендациями п. 6.1.13.

С целью снижения потерь тепла корпус арматуры можно дополнительно обернуть самоклеящейся теплоизоляционной лентой K-FLEX, марки, соответствующей марке изделия теплоизоляционного слоя.

### **6.3. Конструкции тепловой изоляции воздухопроводов в системах вентиляции и кондиционирования воздуха**

**6.3.1.** Требования к конструкциям тепловой изоляции систем вентиляции и кондиционирования воздуха устанавливаются п. 5.3.3.

**6.3.2.** Для изоляции воздухопроводов, расположенных в помещении рекомендуется применять рулоны K-FLEX AIR в исполнении AD, в том числе с покрытием METAL.

Могут быть использованы рулоны марок K-FLEX ST или ECO в исполнении AD.

**6.3.3.** При расположении воздухопроводов на открытом воздухе следует устанавливать покрытия AL CLAD или IN CLAD.

При применении покрытий без клеевого слоя, следует применять клеи в соответствии с указаниями п. 6.1.13 и предусматривать герметизацию швов покрытия:

- герметиком прозрачного цвета для покрытий AL CLAD, WHITE CLAD;
- герметиком серого или черного цвета для покрытия IN CLAD.

Допускается применение других видов покрытий, в том числе металлических с герметизацией швов.

**6.3.4.** Конструкции тепловой изоляции на основе теплоизоляционных изделий K-FLEX для воздухопроводов круглого сечения выполняются в соответствии с разделом 6.1. с учетом требований п. 6.3.3.

**6.3.5.** Конструкции тепловой изоляции воздухопроводов прямоугольного сечения систем вентиляции и кондиционирования воздуха приведены в приложении А (рис. А24 – А25).

Нарезанные по размеру стенок воздуховода (с учетом толщины изоляции) элементы из рулонного материала K-FLEX плотно приклеиваются к изолируемой поверхности. При этом следует предусматривать промазку клеем K-FLEX всей поверхности листа и поверхности, подлежащей изоляции. Стыки листов проклеиваются между собой. Места соединения смежных элементов теплоизоляционного слоя на углах воздуховода следует проклеивать самоклеящимися лентами K-FLEX той же марки (рис. А24).

При применении в качестве тепловой изоляции рулонов в исполнении AD края соседних листов проклеивают клеем K-FLEX, а стыки на углах проклеивают самоклеящимися теплоизоляционными лентами K-FLEX (рис. А24).

При изоляции воздухопроводов самоклеящимся рулонным материалом K-FLEX с покрытиями ALU или METAL торцы соседних изделий проклеивают клеем, а все стыки – самоклеящейся алюминиевой лентой ALU AA130 или ALU AR 107. Рулон рекомендуется разворачивать вокруг воздуховода (рис. А25).

## 6.4. Конструкции тепловой изоляции технологических аппаратов

**6.4.1.** Теплоизоляционные изделия K-FLEX могут быть использованы для изоляции различных видов оборудования в промышленности, включая пищевую, мясомолочную, пивоваренную, производства вин и т.д.

В качестве теплоизоляционного слоя в теплоизоляционных конструкциях вертикальных и горизонтальных цилиндрических емкостей, теплообменников, колонн, газоходов, резервуаров для хранения нефти и нефтепродуктов, резервуаров холодной воды в системах водоснабжения и пожаротушения и т.д. рекомендуется применять рулоны K-FLEX в исполнении AD с учетом температуростойкости клеевого слоя.

Для изоляции аппаратов, расположенных на открытом воздухе рекомендуется применение рулонов с покрытиями AL CLAD или IN CLAD.

Допускается применение стандартных рулонов, в том числе с покрытиями. Конструкции тепловой изоляции технологических аппаратов приведены в приложении А (рис. А26 — А37).

**6.4.2.** При изоляции оборудования подготовленный по размеру оборудования теплоизоляционный рулонный материал K-FLEX независимо от исполнения плотно приклеивается к изолируемой поверхности.

Клей K-FLEX следует наносить на всю поверхность материала с приклеиваемой стороны и на изолируемую поверхность. Стыки листов, нарезанных из рулонов, плотно склеиваются между собой.

При применении в качестве тепловой изоляции самоклеящегося листового материала K-FLEX для оборудования, расположенного в помещении, края соседних листов склеивают клеем K-FLEX.

**6.4.3.** Места соединения отдельных элементов теплоизоляционного слоя в конструкциях изоляции оборудования с температурой ниже температуры окружающего воздуха, рекомендуется проклеивать самоклеящимися теплоизоляционными лентами K-FLEX или клейкой лентой PVC (ПВХ) лентой АТ 070.

Места соединения теплоизоляционных изделий с покрытием AL CLAD проклеивают самоклеящейся алюминиевой лентой AL CLAD или герметиком K-MASTIC 55 в зависимости от месторасположения и вида конструкции.

Места соединения теплоизоляционных изделий с покрытием IN CLAD проклеивают несамоклеящейся лентой IN CLAD или герметиком K-MASTIC 55 соответствующего цвета (рис. А27).

**6.4.4.** Элементы из теплоизоляционного материала K-FLEX следует располагать так, чтобы места врезок патрубков, люков штуцеров приходились на их стыки (Рис. А26).

При расположении оборудования в помещении кровельный слой допускается не устанавливать, если это не противоречит санитарным нормам, нормам технологического проектирования и требованиям пожарной безопасности.

**6.4.5.** Для изоляции днищ аппаратов с большим радиусом кривизны из рулонного теплоизоляционного материала нарезаются сектора, которые наклеивают на изолируемое днище. Для днищ небольших аппаратов и днищ аппаратов с небольшим радиусом кривизны из секторов может быть изготовлен отдельный теплоизоляционный элемент. Края секторов, составляющих теплоизоляционный элемент, должны быть плотно склеены между собой по всей толщине теплоизоляционного материала (рис. А27)

**6.4.6.** При изоляции вертикальных аппаратов теплоизоляционными изделиями K-FLEX в зависимости от конструкции аппарата расположение материала может быть горизонтальное или вертикальное.

При изоляции цилиндрических горизонтальных аппаратов рулонный материал оборачивается вокруг аппарата (рис. А28).

**6.4.7.** Крепление металлического покрытия может осуществляться винтами или заклепками (Рис. А30 — А31). Шаг установки винтов (заклепок): по горизонтали 150 – 200 мм, по окружности — 300 мм.

Для ускорения монтажа и сокращения количества проколов теплоизоляционного слоя элементы покрытия могут быть соединены лежачими фальцами шириной 8–10 мм (разрез Г-Г рис. А31) в крупноразмерные картины. Для придания конструкции покрытия жесткости элементы покрытия зигуются по торцам и по горизонтали с радиусом зига 5 мм.

**6.4.8.** Крепление кровельного слоя из материалов AL CLAD может осуществляться заклепками K-PACK. При расположении на открытом воздухе поверх заклепок наклеивается лента AL CLAD или АА 130.

Крепление кровельного слоя из ПВХ может осуществляться заклепками K-PACK.

**6.4.9.** Люки и фланцевые соединения аппаратов подлежат периодическому осмотру, и поэтому для них применяются съемные теплоизоляционные конструкции (рис. А29).

Теплоизоляционные изделия K-FLEX для изоляции фланцевых соединений и люков аппаратов с положительными температурами рекомендуется применять в составе полносборных теплоизоляционных конструкций (футляров или полуфутляров).

Вкладыш из теплоизоляционного материала K-FLEX должен быть плотно приклеен к металлическому покрытию (кожуху). Крепление полносборной конструкции может осуществляться замками, устанавливаемыми непосредственно на кожухе, или бандажами с замками, устанавливаемыми поверх кожуха (Рис. А29).

В зависимости от размера фланцев или люка съемная конструкция может состоять их двух и более частей.

Для изоляции фланцевых соединений аппаратов с отрицательными температурами рекомендуется проклеивать места соединения тепловой изоляции фланцевого соединения с тепловой изоляцией аппарата самоклеющимися лентами, аналогично представленному на рис. А29, с последующей установкой съемного металлического кожуха.

## **6.5. Конструкции тепловой изоляции резервуаров для хранения холодной воды**

**6.5.1.** В конструкциях тепловой изоляции резервуаров для хранения холодной воды в системах водоснабжения рекомендуется применять теплоизоляционный слой из материалов K-FLEX с покрытиями AL CLAD или IN CLAD, а также с металлическими покрытиями (из оцинкованной стали или алюминиевых листов).

Рекомендуется применять теплоизоляционные пластины K-FLEX размером 2 x 1 м.

Вариант конструкции тепловой изоляции резервуара для хранения холодной воды в системах водоснабжения и пожаротушения с металлическим покрытием приведен в приложении А (рис. А32 – А37).

**6.5.2.** Пластины K-FLEX приклеиваются к поверхности резервуара в один или два слоя, в зависимости от расчетной толщины изоляции, между стойками каркаса, необходимого для крепления защитного покрытия (рис. А32 – А37).

В варианте, представленном на рис. А34, каркас состоит из деревянных брусков (стоек) которые крепятся к скобам, приваренным к поверхности резервуара. Стойки из бруска шириной 50 мм располагаются с шагом 2050 мм по цилиндрической стенке резервуара.

Элементы деревянного каркаса должны быть обработаны антипиреном и антисептическим составом.

Может быть предусмотрен металлический каркас с прокладками из малотеплопроводного материала для ликвидации “мостиков холода”.

**6.5.3.** Пластины теплоизоляционного материала 1 слоя приклеиваются к стенке резервуара длинной стороной по высоте резервуара. Пластины второго слоя располагаются с перекрытием швов первого слоя между брусками вертикально и горизонтально.

После установки второго слоя место соединения пластин со стойками герметизируются самоклеющимися лентами.

**6.5.4.** Покрытие, собранное из листов в “картины” размером 2 x 2 метра, крепится шурупами к деревянной стойке. Вертикальные стыки герметизируются самоклеющейся лентой K-FLEX или другим герметиком и накрываются профилем-накладкой.

По высоте резервуара предусмотрены разгружающие устройства для крепления покрытия с шагом 4 метра по высоте. На приваренные к резервуару кронштейны укладывается диафрагма, к которой винтами или заклепками прикрепляются кляммеры. Листы металлического покрытия опираются на кляммеры (разрез Г-Г, рис. А37). Указанная конструкция одновременно является температурным швом.

Приварные крепежные элементы должны быть окрашены антикоррозионным составом, совместимым с клеевым составом AD и и клеем K-FLEX.

**6.5.5.** Листы металлического покрытия на крыше резервуара скреплены между собой через кляммеру стоячим фальцем.

Кляммеры крепятся к направляющим из брусков, расположенным на крыше. Накладки из профиля на крыше не предусматриваются.

**6.5.6.** Если расчетная толщина теплоизоляционного слоя не превышает значений толщины изделий в соответствии с номенклатурой для установки в один слой, допускается к применению конструкция из самоклеющихся рулонов с приклеенными покрытиями AL CLAD, IC CLAD BK, IC CLAD SR, ALU и герметизацией швов. При применении такой конструкции установки разгружающих устройств и деревянного каркаса не требуется.

## **6.6. Конструкции тепловой изоляции резервуаров для хранения нефти и нефтепродуктов**

**6.6.1.** Теплоизоляционные материалы K-FLEX могут применяться для тепловой изоляции резервуаров для хранения нефти и нефтепродуктов.

Рекомендуется применение конструкции в соответствии с указаниями п. 6.5.

Конструкция тепловой изоляции отличается от конструкции, приведенной в п. 6.5 тем, что в ней не требуется герметизации швов покрытия. Швы теплоизоляционного слоя должны быть герметизированы.

**6.6.2.** Конструкция места соединения изоляции крыши и стенки резервуара должна не допускать затекания атмосферной влаги в кровельный слой.



## 7. АКСЕССУАРЫ K-FLEX

Для фиксации изделий, покрытий, а также для придания эстетичного вида в проектном положении применяются следующие аксессуары:

- Клей K-FLEX K-414;
- Клей K-FLEX K-425;
- Клей K-FLEX K-467;
- Очиститель K-FLEX;
- Герметик K-MASTIC 55;
- Краска K-FLEX K-FINISH;
- Краска K-FLEX COLOR;
- Лента алюминиевая самоклеящаяся AA 130;
- Лента армированная алюминиевая самоклеящаяся AR 107;
- Лента PVC (ПВХ) самоклеящаяся AT 070;
- Заклепки K-PACK;
- Подвесы;
- Заглушки;
- Крепежные штифты.

### 7.1. Клеевой слой AD

**7.1.1.** Клеевой слой AD представляет собой акриловый состав постоянной липкости, армированный сеткой и защищенный антиадгезионной пленкой.

**7.1.2.** Клеевой слой AD предназначен для использования при изготовлении изделий в исполнении AD, /SK и при производстве лент.

**7.1.3.** Технические характеристики клеевого слоя AD представлены в таблице 7.1.

Таблица 7.1.

Характеристика	Значение
Клеевой состав	Акриловый клей постоянной липкости
Армирование	PES/PVA сетка
Толщина клеевого слоя, мкм	82
Адгезия к стали по AFERA 4001, Н / 25 мм	15
Удельный вес клеевого слоя, г/м <sup>2</sup>	70
Температурная стойкость, °C	От -40 до +85

**7.1.4.** Клеевой слой AD применяется в составе:

- трубок в исполнении /SK;
- рулонов в исполнении AD;
- лент.

### 7.2. Клей K-FLEX K-414

**7.2.1.** Клей K-FLEX K-414 представляет собой однокомпонентный контактный клей на основе полихлоропренового каучука.

**7.2.2.** Клей K-FLEX K-414 предназначен для склейки изделий K-FLEX и покрытий AL CLAD, WHITE CLAD, IC CLAD SR, IC CLAD BK и IN CLAD.

**7.2.3.** Технические характеристики клея K-FLEX K-414 приведены в таблице 7.2.

Таблица 7.2.

Характеристика	Значение
Внешний вид	Жидкость от желтого до красного цвета
Вязкость при 20 °C, МПа·с	600±50
Плотность г/см <sup>3</sup>	0,85±0,05
Время высыхания, мин.	5-10
Открытое время, мин.	10-20
Диапазон рабочих температур, °C	От -40 до +105
Температура при нанесении, °C	От +10 до +30*
Расход на одну поверхность, л/м <sup>2</sup>	~0,15
Условия хранения	12 месяцев при температуре от 10 °C до 30 °C

\* Температура применения влияет на вязкость и время высыхания. Высокая влажность влияет на прочность шва. Необходимо избегать температур ниже температуры точки росы. Оптимальная температура применения клея в интервале между 15 и 25 °C.

**7.2.4.** Клей K-FLEX K-414 выпускается в металлической таре объемом: 0,22, 0,5, 0,8 и 2,6 л.

**7.3. Клей K-FLEX K-425**

**7.3.1.** Клей K-FLEX K-425 представляет собой двухкомпонентный контактный клей на основе полихлоропренового каучука и инициатора.

**7.3.2.** Клей K-FLEX K-425 предназначен для приклейки теплоизоляционных материалов K-FLEX марок SOLAR HT и ECO.

**7.3.3.** Технические характеристики клея K-FLEX K-425 приведены в таблице 7.3.

Таблица 7.3.

Характеристика	Значение
Внешний вид	Жидкость от желтого/светло-коричневого цвета
Вязкость при 20 °С, МПа·с	1500±200
Плотность, г/см <sup>3</sup>	0,85±0,05
Время высыхания, мин.	10-15
Открытое время, сек.	60
Диапазон рабочих температур, °С	От -40 до +150
Температура при нанесении, °С	От +10 до +30*
Расход на одну поверхность, л/м <sup>2</sup>	~0,15
Условия хранения	12 месяцев при температуре от 10 °С до 30 °С

**7.3.4.** Клей K-FLEX K-425 выпускается в металлической таре объемом: 0,85 л.

**7.4. Клей K-FLEX K-467**

**7.4.1.** Клей K-FLEX K-467 представляет собой однокомпонентный клей, основанный на полихлоропреновом адгезивном веществе. Клей является «контактным» и рекомендован для монтажа изоляции из вспененного и синтетического каучука на трубах и общих поверхностях, расположенных в системах нагрева и охлаждения.

**7.4.2.** Клей K-FLEX K-467 предназначен для склейки изделий K-FLEX при температуре монтажа от -15 °С и выше.

**7.4.3.** Технические характеристики клея K-FLEX K-467 приведены в таблице 7.4.

Таблица 7.4.

Характеристика	Значение
Внешний вид	Жидкость от желтого/светло-коричневого цвета
Вязкость при 20 °С, МПа·с	320±40
Плотность, г/см <sup>3</sup>	0,85±0,05
Время высыхания, мин.	3-8
Открытое время, мин.	5-10
Диапазон рабочих температур, °С	От -40 до +105
Температура при нанесении, °С	От +10 до +30*
Расход на одну поверхность, л/м <sup>2</sup>	~0,15
Условия хранения	12 месяцев при температуре от 10 °С до 30 °С

\* при высокой комнатной температуре время нахождения в открытом виде увеличивается, при низкой температуре сокращается. Если поверхность очень пористая, то рекомендуется нанести два слоя адгезивного вещества.

**7.4.4.** Клей K-FLEX K-467 выпускается в металлической таре объемом: 2,6 л.

**7.5. Очиститель K-FLEX**

**7.5.1.** Очиститель K-FLEX представляет собой смесь органических растворителей.

**7.5.2.** Очиститель K-FLEX предназначен для очистки склеиваемых поверхностей, очистки инструментов (кистей, шпателей, валиков) и разбавления загустевшего клея.

**7.5.3.** Очиститель K-FLEX выпускается в металлической таре объемом 1,0 л.

**7.5.4.** Конкретный вес, кг/л: 0,750±0,02.

**7.5.5.** Условия хранения: 18 месяцев, при температуре от +10 °С до +40 °С.

## 7.6. Герметик K-MASTIC 55

**7.6.1.** Герметик K-MASTIC 55 предназначен для герметизации швов покрытий AL CLAD, WHITE CLAD или IN CLAD при расположении объектов на открытом воздухе.

**7.6.2.** Технические характеристики герметика K-MASTIC 55 представлены в таблице 7.5.

Таблица 7.5.

Характеристика	Значение
Удельный вес, г/мл	1,4
Время вулканизации поверхностного слоя при 10 °С и относительной влажности воздуха 50%, мин.	10
Время до обработки, мин.	<15
Диапазон рабочих температур, °С	от -40 до +120
Температура при нанесении, °С	от +5 до +30
Условия хранения	18 месяцев при температуре от 5 °С до 30 °С

**7.6.3.** Герметик K-MASTIC 55 выпускается серого или черного цвета в картриджах объемом 290 мл.

**7.6.4.** Расход герметика на 1 погонный метр шва 8 мл.

## 7.7. Краска K-FLEX K-FINISH

**7.7.1.** Краска K-FLEX K-FINISH - акриловая краска на водной основе белого и серого цвета без запаха, легко наносится и быстро сохнет, не загрязняет окружающую среду и не выцветает.

**7.7.2.** Краска K-FLEX K-FINISH используется для покрытия изоляции как внутри, так и снаружи помещения.

**7.7.3.** Краска K-FLEX K-FINISH выпускается в металлической таре объемом: 2,5 л.

**7.7.4.** Расход краски в два слоя составляет 0,45-0,5 л/м<sup>2</sup>.

**7.7.5.** Условия хранения: 12 месяцев при температуре от +5°С до +30°С.

## 7.8. Краска K-FLEX COLOR

**7.8.1.** Краска K-FLEX COLOR - акриловая краска на водной основе, без запаха, легко наносится и быстро сохнет, не загрязняет окружающую среду и не выцветает.

**7.8.2.** Краска K-FLEX COLOR используется для покрытия изоляции как внутри, так и снаружи помещения.

**7.8.3.** Краска K-FLEX COLOR выпускается в металлической таре объемом: 0,5 л.

**7.8.4.** Цвет краски K-FLEX COLOR: белый, розовый, черный, розовый, голубой, зеленый, песочный, красный.

## 7.9. Лента алюминиевая неармированная самоклеящаяся ALU AA 130

**7.9.1.** Лента алюминиевая самоклеящаяся AA 130 изготавливается из алюминиевой фольги с акриловым клеевым слоем постоянной липкости.

**7.9.2.** Лента алюминиевая самоклеящаяся AA 130 предназначена для склейки швов изделий с покрытиями ALU.

**7.9.3.** Технические характеристики ленты алюминиевой самоклеящейся AA 130 приведены в таблице 7.6.

Таблица 7.6.

Характеристика	Значение
Основа	Алюминиевая фольга
Клей	Акриловый
Толщина, мм	0,03
Предел прочности при разрыве, Н/см	1,2
Относительное удлинение при разрыве, %	5
Адгезия к стали, Н/см	400
Диапазон рабочих температур, °С	От -100 до +130



### 7.10. Лента алюминиевая армированная самоклеящаяся ALU AR 107

**7.10.1.** Армированная алюминиевая самоклеящаяся лента K-FLEX AR 107 выпускается толщиной 0,012 мм. Лента армирована сеткой из стекловолокна и покрыта защитной бумажной пленкой.

**7.10.2.** Применяется для проклейки швов и отделки покрытий METAL.

**7.10.3.** Технические характеристики ленты алюминиевой самоклеящейся AR 107 приведены в таблице 7.7.

Таблица 7.7.

Характеристика	Значение
Основа	Алюминиевая фольга, армированная стеклосеткой
Клей	Акриловый
Толщина, мм	0,03
Предел прочности при разрыве, Н/см	1
Относительное удлинение при разрыве, %	3-5
Адгезия к стали, Н/см	360
Диапазон рабочих температур, °С	От -40 до +85

### 7.11. Лента PVC (ПВХ) самоклеящаяся AT 070

**7.11.1.** Лента PVC (ПВХ) самоклеящаяся AT 070 изготавливается из поливинилхлорида ПВХ с акриловым клеевым слоем постоянной липкости.

**7.11.2.** Выпускается серого и черного цвета, шириной 38 и 50 мм.

**7.11.3.** Лента предназначена для соединения элементов покрытия из PVC (ПВХ), отделки швов и склеивания материала K-FLEX.

**7.11.4.** Технические характеристики ленты PVC (ПВХ) самоклеящейся AT 070 приведены в таблице 7.8.

Таблица 7.8.

Характеристика	Значение
Основа	Пластифицированный ПВХ
Клей	Акриловый
Толщина, мм	0,13
Предел прочности при разрыве, Н/мм <sup>2</sup>	17
Относительное удлинение при разрыве, %	150
Адгезия к стали, Н/см	350
Температурный диапазон применения, °С	От -20 до +80

### 7.12. Заклепки K-PACK

**7.12.1.** Заклепки K-PACK белого и серого цвета изготавливаются из поливинилхлорида.

**7.12.2.** Заклепки K-PACK предназначены для механического скрепления продольных нахлестов покрытия AL CLAD, WHITE CLAD и PVC (ПВХ).

**7.12.3.** Количество заклепок на 1 м<sup>2</sup> площади изолируемой поверхности составляет 20 штук.

**7.12.4.** Количество заклепок в упаковке – 1000 штук.

**7.12.5.** Шаг установки заклепок:

- по длине - каждые 10-15 см в зависимости от наружного диаметра;
- по окружности - каждые 25 см.

### 7.13. Подвесы K-FLEX

**7.13.1.** Используются в местах фиксации трубопроводов, обеспечивают теплотехнические характеристики системы.

**7.13.2.** Ширина подвесов составляет 50 мм или 100 мм в зависимости от диаметра.

### 7.14. Торцевые заглушки K-FLEX

**7.14.1.** Торцевые заглушки K-FLEX предназначены для закрытия торцов изолированных трубопроводов.

**7.14.2.** Для удобства идентификации труб в системе заглушки производятся следующих видов: серебряные, серые, красные, синие.

**7.14.3.** Длина торцевых заглушек составляет 10 метров.  
32 и 42 мм – это ширина устанавливаемой на торец ленты.  
18, 23, 28, 38, 48, 58 - длина лепестков.

#### **7.15. Крепежные штифты K-FLEX AD.**

**7.15.1.** Самоклеящийся крепежный штифт предназначен для механической фиксации пластин K-FLEX к негоризонтальным поверхностям.

**7.15.2.** Длина штифта от 19 мм до 114 мм.

**7.15.3.** Выпускаются крепежные штифты в упаковке по 100 штук.

## **8. ОБЩИЕ ТРЕБОВАНИЯ К ПРОИЗВОДСТВУ ТЕПЛОИЗОЛЯЦИОННЫХ РАБОТ С ПРИМЕНЕНИЕМ ТЕПЛОИЗОЛЯЦИОННЫХ И ПОКРОВНЫХ МАТЕРИАЛОВ K-FLEX**

При монтаже теплоизоляционных конструкций с применением теплоизоляционных изделий и покрытий K-FLEX следует соблюдать следующие требования.

**8.1.** Теплоизоляционные работы с применением теплоизоляционных изделий и покрытий K-FLEX должны выполняться в соответствии с требованиями СП 12-135-2002 по безопасности труда в строительстве.

При выполнении работ рекомендуется использовать «Руководство по монтажу теплоизоляционных изделий K-FLEX» и указания настоящих рекомендаций.

**8.2.** Теплоизоляционные работы на открытом воздухе с применением теплоизоляционных изделий K-FLEX следует выполнять при температуре окружающего воздуха не ниже +5 °С. При работе на открытом воздухе в зимнее время следует устанавливать тепляки для устройства местного обогрева.

**8.3.** Поверхность, подлежащая изоляции, должна быть очищена от пыли, грязи, ржавчины, масел и т.д. Для очистки поверхности используют предназначенные для этой цели средства.

Поверхности, на которые производится приклейка изделий K-FLEX, должна быть обезжирена.

**8.4.** Антикоррозийное покрытие на поверхность, подлежащую изоляции в соответствии с проектной документацией, наносится до начала теплоизоляционных работ.

#### **8.5. Правила работы с клеем K-FLEX K-414.**

- Клей наносят на чистую, сухую и обезжиренную поверхность.
- Клей рекомендуется использовать при температуре окружающего воздуха от +10 до +30 °С.
- Ориентировочный расход клея K-FLEX K-414 на одну склеиваемую поверхность составляет 0,15 литра на 1 м<sup>2</sup> поверхности. Для разбавления загустевшего клея используется очиститель K-FLEX.
- При склеивании швов теплоизоляционных изделий клей следует равномерно наносить на обе склеиваемые поверхности. Склеиваемые поверхности следует соединять через 3–5 минут. При склеивании швов поверхности следует плотно соединить надавливанием.

**8.6.** Крепление теплоизоляционных изделий и покрытий K-FLEX на изолируемой поверхности следует осуществлять в соответствии с проектной документацией с учетом рекомендаций раздела 6 и приложения А.

**8.7.** При выполнении теплоизоляционных работ не допускается деформировать и растягивать теплоизоляционные изделия K-FLEX.

**8.8.** Открытые торцевые поверхности листовых теплоизоляционных изделий при изоляции воздухопроводов прямоугольного сечения и трубок при изоляции трубопроводов холодной воды и с отрицательными температурами следует проклеивать самоклеящимися лентами K-FLEX.

**8.9.** Изоляцию фитингов (отводов, переходов, тройников) рекомендуется производить готовыми изделиями K-FLEX в соответствии с действующей номенклатурой или заранее изготовленными в условиях мастерских изделиями из трубок или рулонов, что значительно упрощает монтаж и повышает качество выполнения работ.

**8.10.** При выполнении теплоизоляционных работ до начала монтажа трубопроводов (домонтажная изоляция) следует оставлять неизолрованными края трубопровода длиной не менее, чем 250-300 мм, для безопасного производства сварных работ. При производстве сварных работ края изоляции следует закрывать негорючим материалом.

Домонтажную изоляцию рекомендуется выполнять в мастерских или на производственных базах, что особенно удобно в зимнее время.

**8.11.** При изоляции холодных поверхностей клей K-FLEX следует наносить на изолируемую поверхность и поверхность теплоизоляционных изделий.

Швы между теплоизоляционными изделиями проклеивать самоклеящимися лентами K-FLEX.

**8.12.** При изоляции вентиляционных коробов прямоугольного сечения рекомендуется сначала выполнять изоляцию нижней поверхности воздуховода. Затем изолируют боковые и верхнюю поверхности.

Монтаж изоляции воздухопроводов рулонным материалом K-FLEX, в том числе в исполнении AD, может выполняться оберткой рулона вокруг воздуховода. При этом края рулона могут быть соединены встык или Г-образным соединением на углу воздуховода. Торцевая незащищенная поверхность изделия закрывается лентами K-FLEX.

**8.13.** Элементы покровного слоя из твердых ПВХ-оболочек для горизонтальных участков трубопроводов, тройников и улов должны устанавливаться с перекрытием швов 30-40 мм и иметь отверстия под заклепки вдоль продольного шва.

Покрытия из алюминиевых лент или листов, толщиной 0,25 – 0,3 мм применяются в виде гофрированных оболочек.

**8.15.** Элементы каркаса для крепления металлического покровного слоя теплоизоляционных конструкций крупногабаритного оборудования, изготовленные из дерева, должны быть пропитаны антисептическими составами и антипиренами.

**8.16.** Для монтажа теплоизоляции необходим следующий набор инструментов:

- кронциркуль универсальный для внешних измерений;
- циркуль металлический, длиной не менее 400 мм, в чехле или с защитным колпачком;
- нож монтажный, со стальным, узким лезвием длиной не менее 300 мм с закругленным окончанием;
- нож универсальный, 150 мм, смещаемые лезвия;
- брусок овальный для заточки ножей 225 мм или мусат (заточка) длиной не менее 300 мм;
- стуло, имеющее не менее трех углов среза 22,5°; 45°; 90° и шириной рабочей поверхности не менее 120 мм;
- кисть радиаторная, с короткой жесткой щетиной, шириной не менее 38 мм;
- кисть плоская, с короткой жесткой щетиной, шириной 22 мм;
- лаковый маркер, с круглым (пулевидным) наконечником белого цвета, с шириной линии: 1-2 мм.
- рулетка 3 метра, в прорезиненном корпусе с 3-мя фиксаторами.
- монтажное шило для пластиковых заклепок.

## 9. ПРОЕКТИРОВАНИЕ ТЕПЛОЙ ИЗОЛЯЦИИ НА ОСНОВЕ ИЗДЕЛИЙ K-FLEX

**9.1.** Проектирование тепловой изоляции оборудования и трубопроводов с теплоизоляционным слоем из изделий K-FLEX следует выполнять на основании технического задания на проектирование, которое должно содержать необходимые для проектирования исходные требования:

- перечень изолируемого оборудования, линий трубопроводов с указанием геометрических размеров: для трубопроводов – наружный (или условный) диаметр и длина, для арматуры и фланцевых соединений
- диаметр условного прохода, для оборудования (аппаратов) – габаритные размеры или площадь поверхности (в случае сложной конфигурации);
- температуру веществ, содержащихся в изолируемом объекте;
- расположение изолируемого объекта (на открытом воздухе, в помещении, канале, тоннеле) и расчетную температуру окружающего воздуха\*;
- если трубопровод или аппарат имеют наружный обогрев – указание об его виде и температуре греющих поверхностей;
- указание о назначении теплоизоляционной конструкции, а именно:
  - обеспечение экономической эффективности теплоизоляционной конструкции;
  - сохранение заданного (или нормативного) значения теплового потока с поверхности изоляции;
  - предотвращение конденсации влаги на поверхности изоляции;
  - обеспечение заданной температуры на поверхности изоляции;
  - предотвращение замерзания вещества, содержащегося в изолируемом оборудовании или трубопроводе в течение определенного времени.
    - специальные требования к теплоизоляционным конструкциям, если таковые имеются (требования экологической или пожарной безопасности, сейсмостойкость, допустимые нагрузки на теплоизоляцию, стойкость к вибрации, и т.п.).

\* - температура окружающего воздуха для объектов, расположенных на открытом воздухе принимается в соответствии с СП 131.13330.2012 «Строительная климатология».

**9.2.** К техническому заданию на проектирование тепловой изоляции должны прилагаться чертежи общих видов подлежащего изоляции оборудования и наиболее сложных его узлов.

**9.3.** Состав и правила оформления рабочей документации по тепловой изоляции определяются ГОСТ 21.405.

Рабочая документация по тепловой изоляции включает:

- основной комплект рабочих чертежей теплоизоляционных конструкций с применением изделий K-FLEX;
- техномонтажную ведомость;
- спецификацию оборудования.

В составе рабочей документации могут быть разработаны чертежи полносборных конструкций с теплоизоляционным слоем из изделий K-FLEX для изоляции люков, фланцевых соединений трубопроводов и аппаратов, и арматуры, а также других элементов, входящих в состав теплоизоляционной конструкции или привариваемых к изолируемой поверхности.

**9.4.** Выбор типа теплоизоляционных изделий и материалов покровного слоя K-FLEX следует производить в соответствии с указаниями разделов 3 – 5.

**9.5.** Расчет требуемой толщины теплоизоляционного слоя из изделий K-FLEX в конструкциях тепловой изоляции в зависимости от назначения выполняется по методикам и расчетным формулам, приведенным в разделах 10.2. – 10.11.

За проектную толщину теплоизоляционного слоя следует принимать ближайшую к расчетной более высокую толщину изделий по ТУ 5768-001-75218277-13. Допускается принимать ближайшую более низкую толщину в случае расчета по температуре на поверхности изоляции и заданной величине теплового потока, если разница между расчетной и номенклатурной толщиной не превышает 3 мм.

**9.6.** Тепловая изоляция трубопроводов с температурой от 20 до 150 °С в зависимости от конкретных условий применения может выполняться с целью обеспечения:

- экономической эффективности теплоизоляционной конструкции (экономичная толщина теплоизоляционного слоя из изделий K-FLEX);
- сохранения заданного (или нормативного) значения плотности теплового потока с поверхности изоляции для обеспечения параметров технологического режима;

- обеспечение заданной температуры на поверхности изоляции;
- сохранение температуры вещества в заданных параметрах;

**9.7.** Тепловая изоляция оборудования и трубопроводов с отрицательными температурами теплоносителя может выполняться:

- с целью предотвращения конденсации на поверхности изолированного объекта, расположенного в помещении;
- в соответствии с технологическими требованиями;
- с целью предотвращения или ограничения испарения хранящихся веществ;
- по нормам потерь холода в соответствии с требованиями СП 61.13330.2012.

**9.8.** Тепловая изоляция трубопроводов холодного водоснабжения может выполняться:

- с целью предотвращения конденсации влаги на поверхности трубопровода, расположенного в помещении;
- с целью предотвращения замерзания воды при остановке её движения в трубопроводе, расположенном в неотапливаемом помещении или на открытом воздухе.

**9.9.** Конструкции тепловой изоляции с применением теплоизоляционных изделий K-FLEX с разрабатываются в соответствии с рекомендациями раздела 6 и на основе конструкций, приведенных в приложении А.

**9.10.** Перечень и характеристики аксессуаров, применяемых в конструкциях тепловой изоляции, приведены в разделе 7.

## 10. РАСЧЕТ ТОЛЩИНЫ ТЕПЛОИЗОЛЯЦИОННОГО СЛОЯ НА ОСНОВЕ ИЗДЕЛИЙ K-FLEX В КОНСТРУКЦИЯХ ТЕПЛОЙ ИЗОЛЯЦИИ ТРУБОПРОВОДОВ И ОБОРУДОВАНИЯ

### 10.1. Общие положения

#### 10.1.1. Основные обозначения, применяющиеся в формулах данного раздела

Обозначение	Размерность	Наименование показателя
$q$	Вт/м <sup>2</sup>	Поверхностная плотность теплового потока через плоскую теплоизоляционную конструкцию
$q_l$	Вт/м	Линейная плотность теплового потока через цилиндрическую теплоизоляционную конструкцию
$Q$	Вт	Полный тепловой поток с плоской поверхности изоляции
$Q_t$	Вт	Полный тепловой поток с поверхности изоляции трубопровода
$t_{вн}$	°С	Температура внутренней стенки изолированного объекта
$t_m$	°С	Температура вещества внутри изолируемого оборудования
$t_{m1}$	"-"	Начальная температура вещества внутри изолируемого оборудования
$t_{m2}$	"-"	Конечная температура вещества внутри изолируемого оборудования
$t_m^{cp}$	"-"	Средняя температура теплоносителя по трассе трубопровода
$t_з$	"-"	Температура замерзания (твердения) вещества
$t_o$	"-"	Температура окружающей среды
$t_\phi$	"-"	Средняя температура теплоизоляционного слоя
$t_n$	"-"	Температура на поверхности теплоизоляционной конструкции
$t_p$	"-"	Температура точки росы
$R$	(м <sup>2</sup> ·°С)/Вт	Полное термическое сопротивление плоской теплоизоляционной конструкции
$R_{вн}$	"-"	Термическое сопротивление теплоотдаче от теплоносителя к внутренней поверхности стенки плоского изолируемого объекта
$R_n$	"-"	Термическое сопротивление теплоотдаче от наружной поверхности плоской теплоизоляционной конструкции к окружающему воздуху
$R_{ст}$	"-"	Термическое сопротивление теплопередаче стенки плоского изолируемого объекта
$R_{из}$	"-"	Термическое сопротивление плоского слоя изоляции
$R^l$	(м·°С)/Вт	Полное термическое сопротивление цилиндрической теплоизоляционной конструкции
$R_{вн}^l$	"-"	Линейное термическое сопротивление теплоотдаче от теплоносителя к внутренней поверхности стенки цилиндрического изолируемого объекта
$R_n^l$	"-"	Линейное термическое сопротивление теплоотдаче от наружной поверхности цилиндрической теплоизоляционной конструкции к окружающему воздуху
$R_{ст}^l$	"-"	Линейное термическое сопротивление теплопередаче цилиндрической стенки изолируемого объекта
$R_{из}^l$	"-"	Линейное термическое сопротивление цилиндрического теплоизоляционного слоя
$\delta_{из}$	м	Толщина теплоизоляционного слоя
$d_{тр}$	"-"	Наружный диаметр трубопровода
$d_{тр}^{вн}$	"-"	Внутренний диаметр трубопровода
$d_{из}$	"-"	Наружный диаметр теплоизоляционного слоя (теплоизоляционной конструкции)
$L$	"-"	Длина трубопровода
$\lambda_{из}$	Вт/(м·°С)	Коэффициент теплопроводности теплоизоляционного слоя
$\alpha_n$	Вт/(м <sup>2</sup> ·°С)	Коэффициент теплоотдачи от наружной поверхности теплоизоляционной конструкции
$\alpha_v$	Вт/(м <sup>2</sup> ·°С)	Коэффициент теплоотдачи от теплоносителя к внутренней поверхности изолируемого объекта
$\mathcal{E}_{год}$	руб/(м·год)	Годовые эксплуатационные затраты по изоляции 1 м трубопровода
$p$	$\frac{1+m}{\tau}$	Коэффициент, определяющий величину годовых эксплуатационных расходов по изоляции в долях от полной стоимости теплоизоляционной конструкции
$P_n$	1/год	Нормативный коэффициент эффективности капитальных вложений
$S_m$	руб/м	Стоимость 1 м теплоизоляционной конструкции

Обозначение	Размерность	Наименование показателя
$S_{mn}$	руб/(м·год)	Годовая стоимость потерь тепла с 1 м трубопровода
$m$	$m \leq 0,30$	Коэффициент, определяющий затраты на обслуживание и ремонт изоляции за весь срок ее службы в долях от полной стоимости теплоизоляционной конструкции
$\tau$	год	Срок службы теплоизоляционной конструкции
$T_n$	-	Нормативный срок окупаемости теплоизоляционной конструкции
$S_k$	руб/м	Стоимость 1 м теплоизоляционной конструкции с учетом стоимости транспортировки и монтажа
$S_u$	руб/м	Стоимость всех материалов, входящих в теплоизоляционную конструкцию на 1 м длины
$S_{mp}$	-	Стоимость транспортировки изделий и материалов на 1 м теплоизоляционной конструкции до объекта
$S_y$	-	Стоимость установки 1 м теплоизоляционной конструкции
$S_{mi}$	-	Стоимость теплоизоляционных изделий для изоляции 1 м трубопровода
$S_{кл}$	-	Стоимость клея для монтажа теплоизоляции на 1 м трубопровода
$S_l$	-	Стоимость ленты для монтажа теплоизоляции на 1 м трубопровода
$S_{оч}$	-	Стоимость очистителя для монтажа теплоизоляции на 1 м трубопровода
$S_{покр}$	-	Стоимость покрытия для монтажа теплоизоляции на 1 м трубопровода
$b_{mp}$	-	Стоимость 1 м изделия в виде трубки
$b_{рул}$	руб/м <sup>2</sup>	Стоимость 1 м <sup>2</sup> изделия в виде рулона
$S_{mi}^i$	руб/м	Стоимость $i$ -го слоя теплоизоляционного изделия для изоляции 1 м трубопровода
$d_{из}^{i-1}$	м	Наружный диаметр предыдущего слоя теплоизоляции
$\delta_{из}^i$	м	Толщина теплоизоляционного изделия $i$ -го слоя
$b_{кл}$	руб/л	Стоимость 1 л клея
$Z_{кл}$	л/м <sup>2</sup>	Расход клея на 1 м <sup>2</sup> склеиваемых поверхностей
$b_l$	руб/м	Стоимость 1 м ленты
$b_{покр}$	руб/м <sup>2</sup>	Стоимость 1 м <sup>2</sup> покрытия
$K_{mp}$	Безразмерный	Коэффициент, определяющий затраты на доставку в долях от стоимости изделий и материалов на 1 м теплоизоляционной конструкции
$N$	шт.	Количество слоев в теплоизоляционной конструкции, включая покрытие
$T_y$	чел.-ч	Затраты труда рабочих-строителей и машинистов на установку 1 теплоизоляционного слоя на 10 м трубопроводов
$Z_n$	руб/мес	Средняя месячная заработная плата рабочих строителей и машинистов, включая отчисления
$b$	руб/Гкал	Стоимость 1 гигакалории тепла
$Z$	ч/год	Число часов работы за год трубопроводов систем отопления или тепловых сетей
$P_{II}$	кПа	Парциальное давление водяного пара
$P_H$	-	Парциальное давление насыщенного водяного пара
$\phi$	%	Относительная влажность окружающего воздуха
$K$	Безразмерный	Коэффициент дополнительных потерь, учитывающий потери через теплопроводные включения в теплоизоляционных конструкциях, обусловленных наличием в них крепежных деталей и опор
$G_m$	кг/ч	Расход вещества, транспортируемого трубопроводом
$\rho_m$	кг/м <sup>3</sup>	Плотность вещества
$c_m$	кДж/(кг·°C)	Теплоемкость вещества (теплоносителя), находящегося внутри изолируемого объекта
$c_{cm}$	кДж/(кг·°C)	Теплоемкость стенки изолируемого объекта
$r_m$	кДж/кг	Скрытая теплота замерзания (плавления)
$Z$	ч	Заданное время хранения вещества в емкости или при остановки движения вещества в трубопроводе
$F$	м <sup>2</sup>	Площадь теплоотдающей поверхности изолируемого объекта
$V$	м <sup>3</sup>	Объем вещества в изолируемом объекте
$v_m$	м <sup>3</sup> /м	Приведенный объем вещества к метру длины трубопровода
$v_{cm}$	м <sup>3</sup> /м	Приведенный объем стенки к метру длины трубопровода
$V_m$	м <sup>3</sup>	Объем хранимого вещества в емкости
$V_{cm}$	м <sup>3</sup>	Объем стенки емкости

**10.1.2.** За проектную толщину теплоизоляционного слоя из изделий K-FLEX следует принимать ближайшую к расчетной более высокую толщину изделий по ТУ 5768-001-75218277-13 при расчетах толщины изоляции:

- с целью предотвращения конденсации влаги из воздуха на поверхности изоляции;
- с целью предотвращения замерзания воды в трубопроводах холодного водоснабжения.

**10.1.3.** Рекомендуется принимать ближайшую к расчетной более высокую толщину изделий по ТУ 5768-001-75218277-13 при расчетах толщины изоляции в соответствии с п.10.3 - 10.5, 10.8 - 10.10.

Допускается принимать ближайшую более низкую толщину, если разница между расчетной и номенклатурной толщиной не превышает 3 мм при толщине изоляции более 9 мм.

При расчетах толщины изоляции в соответствии с п.10.6 и 10.7 следует принимать ближайшую более высокую толщину изделий K-FLEX.

## 10.2. Расчет теплового потока через теплоизоляционную конструкцию

**10.2.1.** Расчет теплового потока с поверхности теплоизоляционной конструкции производится, если необходимо определить тепловые потери (или холодопотери) при имеющейся (заданной) толщине теплоизоляционного слоя из изделий K-FLEX.

Тепловой поток с 1 м<sup>2</sup> плоской теплоизоляционной конструкции рассчитывается по формуле:

$$q = \frac{t_m - t_o}{R_{вн} + R_{см} + R_{уз} + R_{н}} ; \quad (10.2.1)$$

Тепловой поток с 1 м длины цилиндрической теплоизоляционной конструкции рассчитывается по формуле:

$$q_l = \frac{t_m - t_o}{R'_{вн} + R'_{см} + R'_{уз} + R'_н} ; \quad (10.2.2)$$

где:

- для плоской поверхности:

$$R_{уз} = \frac{\delta_{уз}}{\lambda_{уз}} ; \quad (10.2.3) \quad R_{н} = \frac{1}{\alpha_{н}} ; \quad (10.2.4)$$

$$R_{вн} = \frac{1}{\alpha_{вн}} ; \quad (10.2.5) \quad R_{см} = \frac{\delta_{см}}{\lambda_{см}} ; \quad (10.2.6)$$

- для цилиндрической поверхности:

$$R'_{уз} = \frac{1}{2\pi\lambda_{уз}} \ln \frac{d_{уз}}{d_{мп}} ; \quad (10.2.7)$$

$$R'_н = \frac{1}{\pi d_{уз} \alpha_{н}} ; \quad (10.2.8)$$

$$R'_{см} = \frac{1}{2\pi\lambda_{см}} \cdot \ln \frac{d_{мп}}{d_{мп}^{вн}} ; \quad (10.2.9)$$

$$R'_{вн} = \frac{1}{\pi d_{мп}^{вн} \alpha_{вн}} ; \quad (10.2.10)$$

Наружный диаметр теплоизоляционной конструкции определяют по формуле:

$$d_{уз} = d_{мп} + 2\delta_{уз} ; \quad (10.2.11)$$

**Примечание.** Если теплоизоляционная конструкция состоит из двух слоев (трубок и рулонов) разных марок термическое сопротивление изоляции складывается из термических сопротивлений каждого слоя:



для плоской поверхности:  $R_{из} = \frac{\delta_{1из}}{\lambda_{1из}} + \frac{\delta_{2из}}{\lambda_{2из}}$ , где  $\delta_{1из}$  и  $\delta_{2из}$  — толщина первого и второго слоев из изделий K-FLEX соответственно, а  $\lambda_{1из}$  и  $\lambda_{2из}$  — коэффициент теплопроводности каждого материала;

для цилиндрической поверхности:  $R'_{из} = \frac{1}{2\pi\lambda_{1из}} \cdot \ln \frac{d_{1из}}{d_{мп}} + \frac{1}{2\pi\lambda_{2из}} \cdot \ln \frac{d_{2из}}{d_{1из}}$ , где  $d_{1из}$  и  $d_{2из}$  — диаметр первого и второго слоев изоляции, соответственно.

**10.2.2.** Если стенка изолируемого объекта металлическая, термическим сопротивлением стенки  $R_{cm}$  и  $R'_{cm}$  (формулы 10.2.6 и 10.2.9) в расчетах пренебрегают.

При расчетах теплового потока по условиям п. 9.6 – 9.8 термическим сопротивлением теплоотдаче от теплоносителя к внутренней поверхности стенки изолируемого объекта (формулы 10.2.5 и 10.2.10) также можно пренебречь.

**10.2.3.** Полный тепловой поток с поверхности изоляции трубопроводов и оборудования диаметром до 1020 мм вкл. следует определять по формуле:

$$Q_L = q_l \cdot L \cdot K ; \quad (10.2.12)$$

полный тепловой поток с поверхности изоляции оборудования и трубопроводов наружным диаметром более 1020 мм следует определять по формуле:

$$Q = F \cdot K ; \quad (10.2.13)$$

Коэффициент  $K$  - коэффициент дополнительных потерь, учитывающий теплотери через теплопроводные включения в теплоизоляционных конструкциях, обусловленных наличием в них крепежных деталей и опор следует принимать по таблице 10.1.

Таблица 10.1. Значения коэффициента дополнительных потерь для трубопроводов

Тип изолируемого объекта	K
Трубопроводы на открытом воздухе, в непроходимых каналах, тоннелях и помещениях:	
а) стальные на подвижных опорах, условным проходом, мм:	
- до 150 мм	1,2
- 150 мм и больше	1,15
б) стальные на подвесных опорах	1,05
в) неметаллические на подвижных и подвесных опорах	1,7
Трубопроводы бесканальной прокладки	1,15

**10.2.4.** Расчетный коэффициент теплопроводности изделий K-FLEX для поверхностей с положительной температурой теплоносителя следует принимать по таблице 10.2.

Таблица 10.2. Значения расчетного коэффициента теплопроводности

Марка изделий	Формула определения коэффициента теплопроводности, Вт/(м·°C)
ST	$\lambda_{из} = 0,036 + 0,0001 \cdot t_{cp}$
SOLAR HT	$\lambda_{из} = 0,038 + 0,0001 \cdot t_{cp}$
ECO	$\lambda_{из} = 0,038 + 0,0001 \cdot t_{cp}$
AIR	$\lambda_{из} = 0,036 + 0,0001 \cdot t_{cp}$
IGO	$\lambda_{из} = 0,045 + 0,0001 \cdot t_{cp}$

где  $t_{cp}$  — средняя температура теплоизоляционного слоя, определяемая как среднеарифметическое значение между температурой изолируемой поверхности и температурой поверхности изоляции.  $t_{cp} = (t_m + t_n) / 2$

**Примечание.** Для поверхностей, расположенных в помещении среднюю температуру теплоизоляционного слоя,  $t_{cp}$ , с достаточной степенью точности может быть определена  $t_{cp} = (t_m + 40) / 2$ , °C; для поверхностей, расположенных на открытом воздухе в зимнее время  $t_{cp} = t_m / 2$ .

**10.2.5.** Расчетный коэффициент теплопроводности теплоизоляционных изделий K-FLEX для поверхностей с температурой ниже 20 °C при определении плотности теплового потока следует принимать по таблице 2.1.

**10.2.6.** Температуру теплоносителя,  $t_m$ , следует принимать, как среднюю за год температуру вещества в изолируемом оборудовании.

Температуру окружающего воздуха,  $t_o$ , следует принимать:

- при расположении в помещении на основании технического задания на проектирование, при его отсутствии — равной 20 °C;
- при расположении на открытом воздухе – среднюю за год в соответствии с СП 131.13330.2012 «Строительная климатология» или по данным местной метеостанции для конкретного населенного пункта.

**10.2.7.** Расчетный коэффициент теплоотдачи,  $\alpha_n$ , от наружной поверхности теплоизоляционной конструкции к окружающему воздуху следует принимать по таблице 10.3:

Таблица 10.3. Значения коэффициента теплоотдачи

Температура изолируемой поверхности, °С	Изолируемая поверхность	Вид расчета	Коэффициент теплоотдачи $\alpha_n$ , Вт/(м <sup>2</sup> ·°С) при расположении изолируемых поверхностей			
			в помещениях и тоннелях с покрытиями		на открытом воздухе с покрытиями	
			ALU METAL AL CLAD IC CLAD SR	IN CLAD IC CLAD BK, PVC(ПВХ) или без покрытия	AL CLAD	IN CLAD WHITE CLAD
1	2	3	4	5	6	7
Выше 20	Горизонтальные трубопроводы	По заданной температуре на поверхности покровного слоя	6	10	6	10
		Остальные виды расчетов	6	11	29	29
	Плоская поверхность, вертикальные трубопроводы	По заданной температуре на поверхности покровного слоя	6	11	6	11
		Остальные виды расчетов	7	12	35	35
19 и ниже	Все виды изолируемых объектов	Предотвращение конденсации влаги из окружающего воздуха на поверхности изоляции	5	7	-	-
		Остальные виды расчетов	6	11	29	29

**Примечания.**

1. Для трубопроводов, прокладываемых в каналах, коэффициент теплоотдачи от поверхности изоляции к воздуху в канале допускается принимать  $\alpha_n = 8 \text{ Вт}/(\text{м}^2 \cdot \text{°С})$ .
2. Коэффициент теплоотдачи от воздуха к стенке канала допускается принимать равным  $8 \text{ Вт}/(\text{м}^2 \cdot \text{°С})$ .
3. При применении покрытий из нержавеющей и тонколистовой оцинкованной стали, листов и лент из алюминия и алюминиевых сплавов, алюминиевой фольги, а также других материалов, окрашенных алюминиевой краской, следует принимать коэффициент теплоотдачи по графам 4 и 6.

**10.3. Расчет тепловой изоляции, отвечающей требованию энергоэффективности**

**10.3.1.** В соответствии с требованиями п. 4.2 СП 61.13330.2012 «Тепловая изоляция оборудования и трубопроводов» конструкции тепловой изоляции должны отвечать требованиям энергоэффективности, т.е. иметь оптимальное соотношение между стоимостью теплоизоляционной конструкции и стоимостью тепловых потерь через изоляцию в течение расчетного срока эксплуатации.

Расчет теплоизоляционной конструкции в соответствии с требованием энергоэффективности производится при необходимости определения толщины тепловой изоляции по минимуму затрат в зависимости от марки применяемого материала, вида покрытия, срока эксплуатации теплоизоляционной конструкции и стоимости тепловой энергии.

**10.3.2.** Расчет энергоэффективной толщины изоляции производится из условия:

$$\dot{E}_{\text{год}} = (p + p_n) S_k + S_{mn} = \text{минимум} ; \quad (10.3.1)$$

Коэффициент, определяющий величину годовых эксплуатационных расходов определяется по формуле:

$$p = \frac{1 + m}{\tau} ; \quad (10.3.2)$$

Нормативный коэффициент эффективности капитальных вложений определяется по формуле:

$$p_n = \frac{1}{T_n} ; \quad (10.3.3)$$

**10.3.3.** Для конструкций тепловой изоляции трубопроводов.

**10.3.3.1.** Стоимость теплоизоляционной конструкции  $S_k$  определяется по формуле:

$$S_k = S_u + S_{mp} + S_y ; \quad (10.3.4)$$

**10.3.3.2.** Стоимость изделий и материалов для теплоизоляционной конструкции 1 м трубопроводов  $S_u$  определяется по формуле:

$$S_u = S_{mu} + S_{кл} + S_l + S_{оч} + S_{покp} ; \quad (10.3.5)$$

**10.3.3.3.** Стоимость теплоизоляционных изделий определяется с учетом коэффициента расхода материалов 1,1.

Стоимость теплоизоляционных изделий при однослойной изоляции определяется:

- для трубопроводов, изолируемых изделиями в виде труб

$$S_{mu} = 1,1 \cdot b_{mp} ; \quad (10.3.6)$$

- для трубопроводов, изолируемых изделиями в виде рулонов

$$S_{mu} = 1,1 \cdot \pi \cdot (d_{mp} + 2\delta_{уз}) \cdot b_{рул} ; \quad (10.3.7)$$

Стоимость последующих слоев  $S_{mu}^i$  при многослойной изоляции определяется по формуле:

$$S_{mu}^i = 1,1 \cdot \pi \cdot (d_{уз}^{i-1} + 2\delta_{уз}^i) b_{рул} ; \quad (10.3.8)$$

**10.3.3.4.** Стоимость клея, ленты, очистителя и покрытия определяется, соответственно, по формулам 10.3.9 – 10.3.12:

$$S_{кл} = z_{кл} \cdot b_{кл} \left\{ \delta_{уз} + \frac{\pi}{4} [(d_{mp} + 2\delta_{уз})^2 - (d_{mp})^2] \right\} ; \quad (10.3.9)$$

$$S_l = 1,1 \cdot b_l \cdot [1 + \pi(d_{mp} + 2\delta_{уз})] ; \quad (10.3.10)$$

$$S_{оч} = 0,15 \cdot S_{кл} ; \quad (10.3.11)$$

$$S_{покp} = K_p \cdot b_{покp} \cdot \pi \cdot (d_{mp} + 2\delta_{уз}) ; \quad (10.3.12)$$

$K_p$  — коэффициент расхода покровных материалов по ГЭСН-2001, сборник 26 «Теплоизоляционные работы»

**Примечание.** При определении расхода клея,  $Z_{кл}$ , в конструкциях тепловой изоляции из изделий K-FLEX в конструкциях с покровным слоем следует учитывать расход клея на проклейку швов покрытия.

**10.3.3.5.** Стоимость транспортировки  $S_{mp}$  определяется по формуле:

$$S_{mp} = K_{mp} S_u ; \quad (10.3.13)$$

**10.3.3.6.** Затраты на установку теплоизоляционной конструкции  $S_y$  определяются по формуле:

$$S_y = N \cdot \frac{T_y \cdot Z_n}{1760} ; \quad (10.3.14)$$

**10.3.3.7.** Годовая стоимость потерь тепла с 1 м изолированного трубопровода  $S_{mn}$  определяется по формуле:

$$S_{mn} = \frac{3,6 \cdot b \cdot z \cdot Q_L \cdot 10^{-6}}{4,184} ; \quad (10.3.15)$$

**10.3.4.** Тепловой поток (тепловые потери за год) с поверхности изоляции и расчетные параметры определяют в соответствии с требованиями п. 10.2.

**10.3.5.** Коэффициент теплопроводности изделий следует определять по таблице 10.2, коэффициент теплоотдачи — по таблице 10.3.

**10.3.6.** Рекомендуемая экономичная толщина тепловой изоляции из изделий K-FLEX для трубопроводов и оборудования, расположенных в помещении и на открытом воздухе, приведена в приложении Б.

## 10.4. Определение толщины теплоизоляционного слоя по заданной или нормированной плотности теплового потока

**10.4.1.** Толщину теплоизоляционного слоя,  $\delta$ , из теплоизоляционных изделий K-FLEX по заданной

или нормированной плотности теплового потока для цилиндрического оборудования наружным диаметром более 1420 мм или плоской поверхности, следует определять по формуле:

$$\delta_{uz} = \lambda_{uz} \left( \frac{t_m - t_o}{q} - \frac{1}{\alpha_H} \right) ; \quad (10.4.1)$$

**10.4.2.** Толщину теплоизоляционного слоя биз, по заданной или нормированной плотности теплового потока с поверхности изоляции для трубопроводов и оборудования наружным диаметром до 1420 мм вкл. следует определять по формулам:

$$\ln \frac{d_{uz}}{d_{mp}} = 2\pi\lambda_{uz} \cdot \left( \frac{t_m - t_o}{q_i} - \frac{1}{\pi d_{uz} \alpha_H} \right) ; \quad (10.4.2)$$

$$\delta_{uz} = \frac{d_{mp}}{2} \cdot \left( \frac{d_{uz}}{d_{mp}} - 1 \right) ; \quad (10.4.3)$$

**Примечание.** Поскольку  $d_{uz}$  неизвестно, для реализации расчета целесообразно использовать метод последовательных приближений, суть которого заключается в следующем. Задаваясь начальным значением толщины изоляции  $\delta_{0uz}$ , м, определяемой точностью расчета, производят с помощью последовательных шагов 1, 2, 3, ... i для толщины изоляции  $\delta_1 = \delta_{01}$ ;  $\delta_2 = \delta_{02}$ ;  $\delta_3 = \delta_{03}$ ; ...  $\delta_i = \delta_{0i}$  вычисление линейной плотности тепловых потоков  $q_{1i}$ ;  $q_{2i}$ ;  $q_{3i}$ ; ...  $q_{ii}$  по уравнению (10.2.2).

На каждом шаге вычислений i производится сравнение  $q_{ii}$  с заданным значением плотности теплового потока  $q_{ii}$ . При выполнении условия  $q_{ii} - q_i^3 \leq 0$  вычисления заканчиваются, а найденная величина является искомой.

**10.4.3.** Расчетные параметры следует принимать в соответствии с пп. 10.2.4 – 10.2.7.

Нормы плотности теплового потока следует принимать в соответствии с рекомендациями СП 61.13330.2012 «Тепловая изоляция оборудования и трубопроводов».

Заданную плотность теплового потока определяют, исходя из условий технологического процесса или общего баланса тепла всего объекта.

**10.4.4.** При расчетах толщины тепловой изоляции теплоизоляционную конструкцию, состоящую из труб или рулонов одной марки, установленных в несколько слоев, рассматривают, как однослойную конструкцию.

**10.4.5.** При расчете толщины двухслойной изоляционной конструкции из теплоизоляционных изделий K-FLEX марок с разным коэффициентом теплопроводности, например, трубки K-FLEX SOLAR HT или ECO в сочетании с листами K-FLEX ST, а также при применении предохранительного слоя из температуростойких волокнистых материалов рекомендуется:

- определить ориентировочную толщину теплоизоляционного слоя по заданной плотности теплового потока;
- подобрать трубку ближайшего типоразмера;
- подобрать толщину листового материала;
- произвести уточняющий расчет теплового потока при подобранных толщинах изделий.

При необходимости, скорректировать толщину второго слоя и повторить расчет плотности теплового потока.

**10.4.6.** Толщина теплоизоляционного слоя из изделий K-FLEX, отвечающая нормам плотности теплового потока по СП 61.13330.2012 приведена в приложении В.

## 10.5. Определение толщины изоляционного слоя по заданной температуре на поверхности изоляции

**10.5.1.** Расчет толщины изоляции по заданной температуре на поверхности изоляции следует производить в случаях, когда тепловой поток с поверхности изоляции не регламентирован, а изоляция необходима как средство, обеспечивающее нормальную температуру воздуха в рабочих помещениях и предохраняющее обслуживающий персонал от ожогов.

**10.5.2.** Толщину теплоизоляционного слоя следует определять:

- для плоской и цилиндрической поверхности диаметром более 2 м по формуле:

$$\delta_{uz} = \frac{\lambda_{uz}(t_m - t_n)}{\alpha_H(t_n - t_o)} ; \quad (10.5.1)$$

- для цилиндрической поверхности диаметром менее 2 м по формуле:

$$\frac{d_{uz}}{d_{mp}} \ln \frac{d_{uz}}{d_{mp}} = \frac{2 \cdot \lambda_{uz} \cdot (t_m - t_n)}{\alpha_H \cdot d_{mp} \cdot (t_n - t_o)} ; \quad (10.5.2)$$

После определения комплекса  $d_{uz}/d_{mp}$  толщина изоляции  $\delta_{uz}$  определяется по формуле (10.4.3).

**10.5.3.** Температура на поверхности изоляции из изделий K-FLEX,  $t_{nr}$  принимается согласно заданию или:

а) для изолируемых поверхностей, расположенных в рабочей или обслуживаемой зоне помещений и содержащих вещества температурой:

- 45 °С - при температуре изолируемой поверхности от 150 до 500 °С;
- 40 °С - при температуре изолируемой поверхности 150 и ниже;
- 35 °С - вспышки паров ниже 45 °С;

б) для изолируемых поверхностей, расположенных на открытом воздухе:

- 55 °С - при покрытиях AL CLAD или металлическом покрытии;
- 60 °С - при покрытиях IN CLAD или другом неметаллическом покровном слое.

**10.5.4.** Температуру окружающего воздуха следует принимать для изолируемых поверхностей:

- расположенных на открытом воздухе — среднюю максимальную наиболее жаркого месяца в соответствии со СП 131.13330.2012 «Строительная климатология» или по данным местной метеостанции для конкретного населенного пункта;
- расположенных в помещениях — в соответствии с заданием или, если не указано в задании, + 20 °С.

**10.5.5.** Коэффициент теплопроводности изделий K-FLEX следует определять по таблице 10.2, коэффициент теплоотдачи,  $\alpha_n$ , от наружной поверхности теплоизоляционной конструкции к окружающему воздуху — по таблице 10.3.

**10.5.6.** Рекомендуемая толщина теплоизоляционного слоя из изделий K-FLEX в конструкциях тепловой изоляции, предназначенных для обеспечения заданной температуры на поверхности изоляции трубопроводов и оборудования, расположенных на открытом воздухе и в помещениях объектов приведена в рекомендуемом приложении Г.

## 10.6. Определение толщины теплоизоляционного слоя с целью предотвращения конденсации влаги на поверхности изоляции

**10.6.1.** Толщину тепловой изоляции с целью предотвращения конденсации влаги из воздуха на поверхности изоляции следует выполнять для оборудования и трубопроводов, расположенных в помещении и транспортирующих вещества с температурой ниже температуры окружающего воздуха.

Для оборудования и трубопроводов, расположенных на открытом воздухе, такой расчет не выполняют.

**10.6.2.** Расчетную толщину теплоизоляционного слоя для трубопроводов и оборудования, наружным диаметром до 2 м следует определять по формуле:

$$\frac{d_{uz}}{d_{mp}} \ln \frac{d_{uz}}{d_{mp}} = \frac{2 \cdot \lambda_{uz}}{\alpha_n \cdot d_{mp}} \cdot \left( \frac{t_o - t_m}{t_o - t_n} - 1 \right); \quad (10.6.1)$$

После определения комплекса  $\frac{d_{uz}}{d_{mp}}$  толщину изоляции определяют по формуле (10.4.3).

**10.6.3.** Расчетную толщину тепловой изоляции для плоских и цилиндрических поверхностей диаметром 2 м и более определяют по формуле:

$$\delta_{uz} = \frac{\lambda_{uz}}{\alpha_n} \cdot \left( \frac{t_o - t_m}{t_o - t_n} - 1 \right); \quad (10.6.2)$$

**10.6.4.** При расчетах толщины теплоизоляционного слоя следует принимать:

- температуру и относительную влажность воздуха — в соответствии с заданием;
- расчетный коэффициент теплопроводности следует принимать по таблице 2.1;
- коэффициент теплоотдачи  $\alpha_n$ , следует принимать по таблице 10.3.

**10.6.5.** Температура на поверхности изоляции,  $t_n$ , должна быть выше «точки росы» (чтобы не было конденсации влаги из воздуха на поверхности изоляции).

Для соблюдения этого условия допустимый перепад температур ( $t_o - t_n$ ) при температуре ( $t_o$ ) и относительной влажности окружающего воздуха ( $\varphi$ ) в помещении должен быть меньше перепада температур между окружающим воздухом и «точкой росы».

$$(t_o - t_n) \leq (t_o - t_p)$$

Допустимый перепад температур ( $t_o - t_n$ ) рекомендуется принимать по таблице 10.4.

При необходимости точного определения температуру точки росы  $t_p$  можно определить по формуле:

$$t_p = \frac{233,77 \cdot \ln P_n + 115,72}{16,57 - 0,997 \cdot \ln P_n}; \quad (10.6.3)$$

Таблица 10.4. Расчетный перепад между температурой поверхности изоляции и температурой воздуха в помещении ( $t_o - t_n$ ) при расчетной относительной влажности окружающего воздуха.

Температура воздуха, $t_o$ , °C	Относительная влажность воздуха, $\varphi$ , %				
	50	60	70	80	90
	Расчетный перепад, ( $t_o - t_n$ ), °C				
4	8,7	6,5	4,8	3,0	1,4
6	9,0	6,8	5,0	3,1	1,4
8	9,4	7,1	5,0	3,1	1,4
10	9,8	7,2	5,1	3,2	1,4
16	10,2	7,6	5,3	3,3	1,5
18	10,4	7,7	5,4	3,3	1,5
20	10,5	7,8	5,4	3,4	1,5
22	10,7	7,9	5,5	3,4	1,5
24	10,9	8,0	5,6	3,5	1,6
26	11,0	8,2	5,7	3,5	1,6
28	11,2	8,3	5,8	3,6	1,6
30	11,4	8,4	5,9	3,6	1,6

Парциальное давление водяного пара  $P_n$  определяют по формуле:

$$P_n = \frac{\varphi \cdot P_H}{100}; \quad (10.6.4)$$

где  $P_H$  — парциальное давление насыщенного водяного пара, которое определяют по формуле:

$$P_H = \exp \frac{16,57 \cdot t_o - 115,72}{233,77 + 0,997 \cdot t_o}; \quad (10.6.5)$$

**10.6.6.** Рекомендуемая толщина теплоизоляционного слоя в конструкциях тепловой изоляции на основе теплоизоляционных изделий K-FLEX без покровного слоя или с покровным слоем из изделий IC CLAD BK, PVC (ПВХ), а также AL CLAD, IC CLAD SR, ALU и METAL для оборудования и трубопроводов, расположенных в помещениях с температурой окружающего воздуха 20 °C и относительной влажности воздуха 60, 75 и 80 % приведена в приложении Д.

### 10.7. Определение времени до начала замерзания холодной воды в трубопроводах при остановке её движения или требуемой толщины теплоизоляционного слоя

**10.7.1.** Тепловую изоляцию с целью предотвращения замерзания холодной воды при прекращении её движения предусматривают для трубопроводов, расположенных на открытом воздухе или неотапливаемом помещении.

Как правило, расчет производят для трубопроводов наружным диаметром до 159 мм вкл., имеющих малый запас аккумулированного тепла. Чем больше диаметр трубопровода и выше температура воды перед её остановкой, тем меньше вероятность замерзания.

Уменьшает вероятность замерзания холодной воды применение изолированных неметаллических трубопроводов.

**10.7.2.** Исходными данными при определении запаса времени, на которое тепловая изоляция из изделий K-FLEX может предохранить транспортируемую жидкость от замерзания при остановке её движения, являются:

- температура воды, определяющая её расчетные параметры (плотность, удельную теплоёмкость, температуру замерзания, скрытую теплоту замерзания);
- температура окружающего воздуха,
- скорость ветра, влияющая на коэффициент теплоотдачи от поверхности изоляции к окружающему воздуху;
- внутренний диаметр, толщина и материал стенки трубопровода;
- марка и толщина изделий K-FLEX, применяемых для изоляции трубопроводов холодной воды.

**10.7.3.** Время (в часах) до начала замерзания воды в трубопроводе при имеющейся толщине изоляции, определяют по формуле (10.7.1):

$$Z = \frac{1}{3,6 \cdot K} \cdot \left( \frac{1}{2 \cdot \pi \cdot \lambda_{uz}} \ln \frac{d_{uz}}{d_{mp}} + \frac{1}{\pi \cdot d_{uz} \cdot \alpha_H} \right) \cdot \left[ \frac{2 \cdot (t_m - t_3) \cdot (v_m \rho_m c_m + v_{cm} \rho_{cm} c_{cm})}{t_m + t_3 - 2 \cdot t_o} + \frac{0,25 \cdot v_m \rho_m r_m}{t_3 - t_o} \right]; \quad (10.7.1)$$

В частном случае для стального водопровода формула имеет вид:

$$Z = \frac{2326}{K} \cdot \left( \frac{1}{2 \cdot \pi \cdot \lambda_{uz}} \ln \frac{d_{uz}}{d_{mp}} + \frac{1}{\pi \cdot d_{uz} \cdot \alpha_H} \right) \cdot \left[ \frac{t_m \cdot (v_m + 0,9 \cdot v_{cm})}{t_m - 2 \cdot t_o} + \frac{10 \cdot v_m}{t_o} \right]; \quad (10.7.2)$$

**10.7.4.** Толщину теплоизоляции из изделий K-FLEX следует определять по формуле (10.7.3):

$$\ln \frac{d_{uz}}{d_{mp}} = 2\pi\lambda_{uz} \left\{ \frac{3,6 \cdot K \cdot Z}{\frac{2 \cdot (t_m - t_3) \cdot (V_m \rho_m c_m + V_{cm} \rho_{cm} c_{cm})}{t_m + t_3 - 2 \cdot t_0} + \frac{0,25 \cdot V_m \rho_m r_m}{t_3 - t_0}} - \frac{1}{\pi \cdot d_{uz} \cdot \alpha_n} \right\}; \quad (10.7.3)$$

или для частного случая стального трубопровода:

$$\ln \frac{d_{uz}}{d_{mp}} = 2\pi\lambda_{uz} \left\{ \frac{3,6 \cdot K \cdot Z}{2326 \cdot \frac{t_m \cdot (V_m + 0,9 \cdot V_{cm})}{t_m - 2 \cdot t_0} + \frac{10 \cdot V_m}{t_0}} - \frac{1}{\pi \cdot d_{uz} \cdot \alpha_n} \right\}; \quad (10.7.4)$$

**10.7.5.** Температуру окружающего воздуха следует принимать — среднюю наиболее холодной пятидневки с обеспеченностью 0,92 для региона, где расположен трубопровод.

**10.7.6.** Коэффициент  $K$ , учитывающий дополнительные потери на опорах, следует принимать по таблице 10.1.

**10.7.7.** Коэффициент теплопроводности изделий следует определять по таблице 10.2.

Наружный коэффициент теплоотдачи от поверхности изоляции к окружающему воздуху рекомендуется принимать 29 Вт/(м<sup>2</sup>·°С).

**10.7.8.** Расчетное время, в течение которого тепловая изоляция на основе теплоизоляционных материалов марки K-FLEX ST позволит предохранить от замерзания холодную воду с начальной температурой 5 и 10 °С при аварийной остановке её движения в зимнее время в трубопроводах, расположенных в регионах со средней температурой наиболее холодной пятидневки не ниже минус 30 °С, приведена в приложении Е.

При расчетах толщины изоляции трубопроводов коэффициент  $K$ , учитывающий дополнительные потери на опорах, принят - 1,2 (стальные трубопроводы с условным проходом до 150 мм на подвижных опорах).

## 10.8. Определение толщины теплоизоляционного слоя по заданному снижению (повышению) температуры вещества, транспортируемого трубопроводами

**10.8.1.** Расчет производят для трубопроводов, транспортирующих жидкие среды с целью предотвращения снижения температуры среды ниже допустимого значения, необходимого исходя из требований технологического процесса.

Расчет производят по следующим формулам:

при  $\frac{t_{m1} - t_o}{t_{m2} - t_o} \geq 2$

$$\ln \frac{d_{uz}}{d_{mp}} = 2\pi\lambda_{uz} \cdot \left( \frac{3,6 \cdot L \cdot K}{G_m \cdot c_m \cdot \ln \frac{t_{m1} - t_o}{t_{m2} - t_o}} - \frac{1}{\alpha_n \cdot \pi \cdot d_{uz}} \right); \quad (10.8.1)$$

при  $\frac{t_{m1} - t_o}{t_{m2} - t_o} < 2$

$$\ln \frac{d_{uz}}{d_{mp}} = 2\pi\lambda_{uz} \cdot \left[ \frac{3,6 \cdot L \cdot K (t_m^{cp} - t_o)}{G_m \cdot c_m \cdot (t_{m1} - t_{m2})} - \frac{1}{\alpha_n \cdot \pi \cdot d_{uz}} \right]; \quad (10.8.2)$$

**10.8.2.** Расчетную температуру окружающего воздуха, коэффициент теплоотдачи и коэффициент дополнительных потерь через опоры следует принимать в соответствии с указаниями п. 10.7.

## 10.9. Определение толщины теплоизоляционного слоя по заданной величине охлаждения вещества, хранимого в емкости

**10.9.1.** Расчет производится с целью определения необходимой толщины изоляции из изделий K-FLEX, необходимой для поддержания температуры вещества, хранящегося в емкости, в течение заданного времени. Расчет толщины теплоизоляционного слоя следует производить по формуле:

$$\delta_{uz} = \lambda_{uz} \cdot \left[ \frac{3,6 \cdot (t_m^{cp} - t_o) \cdot F \cdot Z}{(t_{m1} - t_{m2}) \cdot (V_m \rho_m c_m + V_{cm} \rho_{cm} c_{cm})} - \frac{1}{\alpha_n} \right]; \quad (10.9.1)$$



**10.9.2.** Коэффициент теплопроводности следует определять исходя из средней температуры хранящихся веществ и температуры на поверхности изоляции.

Температуру окружающего воздуха следует принимать:

- при расположении на открытом воздухе — среднюю наиболее холодной пятидневки обеспеченностью 0,98;
- при расположении в помещении — в соответствии с техническим заданием.

**10.9.3.** Коэффициент теплоотдачи от покрытия изоляции к окружающему воздуху рекомендуется принимать в соответствии с таблицей 10.3.

**10.10. Определение толщины теплоизоляционного слоя трубопроводов подземной канальной прокладки**

**10.10.1.** В соответствии с требованиями СП 61.13330.2012 для трубопроводов тепловых сетей двухтрубной подземной канальной прокладки регламентируется суммарная линейная плотность теплового потока с поверхности изоляции двух трубопроводов. В связи с этим определение толщины тепловой изоляции производится методом последовательных приближений, при котором задается толщина тепловой изоляции трубопроводов и определяется суммарная плотность теплового потока с поверхности двух трубопроводов. Производится сравнение с нормативными значениями, приведенными в таблицах 8 и 9 СП 61.13330.2012.

Предусматривается, что оба трубопровода прокладываются на одной глубине. Толщина тепловой изоляции одинакова для подающего и обратного трубопроводов.

**10.10.2.** При расчетах тепловой изоляции трубопроводов подземной двухтрубной канальной прокладки тепловых сетей следует принимать:

- а) расчетную среднегодовую температуру теплоносителя подающего и обратного трубопроводов — по таблице 10.5;
- б) расчетную температуру наружной среды  $t_o$  при глубине заложения до верха канала 0,7 м и менее:
  - при круглогодичной работе тепловой сети — среднегодовую температуру наружного воздуха;
  - при работе только в отопительный период — среднюю за отопительный период;
- в) при глубине заложения верха канала более 0,7 м — среднюю за год температуру грунта на глубине заложения оси трубопроводов;
- г) расчетный коэффициент теплоотдачи  $\alpha_n = 35 \text{ Вт}/(\text{м}^2 \cdot ^\circ\text{C})$  (при глубине заложения верха канала 0,7 м и менее);
- д) коэффициенты теплоотдачи от поверхности теплоизоляционной конструкции к окружающему воздуху в канале,  $\alpha_{нк1}$ ,  $\alpha_{нк2}$ , и коэффициент теплоотдачи от воздуха к стенке канала,  $\alpha_k$ ,  $\text{Вт}/(\text{м}^2 \cdot ^\circ\text{C})$  могут быть приняты равными  $8 \text{ Вт}/(\text{м}^2 \cdot ^\circ\text{C})$ .

Таблица 10.5. Среднегодовые температуры теплоносителя в водяных тепловых сетях

Трубопровод	Расчетные температурные режимы, °C		
	95-70	150-70	180-70
Подающий	65	90	110
Обратный	50	50	50

**10.10.3.** Суммарная линейная плотность теплового потока с поверхности изоляции трубопроводов определяется по формуле

$$\Sigma q_l = q_{l1} + q_{l2} ; \quad (10.10.1)$$

Линейную плотность теплового потока по заданной толщине теплоизоляционных конструкций следует определять:

подающего трубопровода:

$$q_{l1} = \frac{(t_{m1} - t_{sp}) \cdot K}{r_1} ; \quad (10.10.2)$$

для обратного трубопровода:

$$q_{l2} = \frac{(t_{m2} - t_{sp}) \cdot K}{r_2} ; \quad (10.10.3)$$

Полное термическое сопротивление,  $(\text{м} \cdot ^\circ\text{C})/\text{Вт}$ , теплоизоляционных конструкций подающего и обратного трубопроводов ( $r_1$  и  $r_2$ ), соответственно, определяются по формулам:

$$r_1 = \frac{1}{2\pi\lambda_{у31}} \ln \frac{d_{у31}}{d_{н1}} + \frac{1}{\alpha_{нк1} \cdot \pi \cdot d_{у31}} + r_k + \psi_{к1} \cdot r_k ; \quad (10.10.4)$$

$$r_2 = \frac{1}{2\pi\lambda_{у32}} \ln \frac{d_{у32}}{d_{н2}} + \frac{1}{\alpha_{нк2} \cdot \pi \cdot d_{у32}} + r_k + \psi_{к2} \cdot r_k ; \quad (10.10.5)$$

Линейное термическое сопротивление канала, гк, следует определять по формуле:

$$r_k = 1/[\alpha_{к1} \cdot 2 \cdot (h+b)] + r_{гр}; \quad (10.10.6)$$

Термическое сопротивление грунта при двухтрубной канальной прокладке определяется по формуле:

$$r_{gp} = \frac{1}{2\pi \cdot \lambda_{gp}} \cdot \ln \left[ \frac{2H}{d_k} + \sqrt{\left(\frac{2H}{d_k}\right)^2 - 1} \right]; \quad (10.10.7)$$

При  $H/d_k \geq 1,25$  термическое сопротивление грунта определяют по формуле:

$$r_{gp} = \frac{1}{2 \cdot \pi \cdot \lambda_{gp}} \cdot \ln \frac{4 \cdot H}{d_k}; \quad (10.10.8)$$

Эквивалентный диаметр канала,  $d_k$  определяется по формуле:

$$d_k = \frac{2 \cdot (h \cdot b)}{b + h}; \quad (10.10.9)$$

Коэффициент теплопроводности грунта принимается по таблице 10.6.

Таблица 10.6. Рекомендуемая расчетная теплопроводность грунта в зависимости от его вида и влагосодержания

Вид грунта	Средняя плотность, кг/м³	Влагосодержание, % по массе	Теплопроводность, Вт/(м·°С)	Вид грунта	Средняя плотность, кг/м³	Влагосодержание, % по массе	Теплопроводность, Вт/(м·°С)	
Песок	1480	4	0,86	Суглинок	1600	8	1,45	
	1600	5	1,11		1600	15	1,78	
	1600	15	1,92		2000	5	1,75	
	1600	23,8	1,92		2000	10	2,56	
Суглинок	1100	8	0,71		2000	11,5	2,68	
	1100	15	0,9		-	-	-	
	1200	8	0,83		-	-	-	
	1200	15	1,04		-	-	-	
	1300	8	0,98		Глинистые	1300	8	0,72
	1300	15	1,2			1300	18	1,08
	1400	8	1,12	1300		40	1,66	
	1400	15	1,36	1500		8	1,0	
	1400	20	1,63	1500		18	1,46	
	1500	8	1,27	1500		40	2,0	
1500	15	1,56	1600	8		1,13		
1500	20	1,86	1600	27		1,93		

Коэффициенты, определяющие дополнительное термическое сопротивление подающего и обратного трубопроводов в канале,  $\Psi_{к1}$  и  $\Psi_{к2}$ , определяют по формулам:

$$\Psi_{к1} = \frac{(t_{m2} - t_{gp}) \cdot \left( \frac{1}{2\pi\lambda_{у31}} \ln \frac{d_{у31}}{d_{н1}} + \frac{1}{\alpha_{нк1}\pi \cdot d_{у31}} \right) - (t_{m1} - t_{m2}) \cdot r_k}{(t_{m1} - t_{gp}) \cdot \left( \frac{1}{2\pi\lambda_{у32}} \ln \frac{d_{у32}}{d_{н2}} + \frac{1}{\alpha_{нк2}\pi \cdot d_{у32}} \right) + (t_{m1} - t_{m2}) \cdot r_k}; \quad (10.10.10)$$

$$\Psi_{к2} = \frac{(t_{m1} - t_{gp}) \cdot \left( \frac{1}{2\pi\lambda_{у32}} \ln \frac{d_{у32}}{d_{н2}} + \frac{1}{\alpha_{нк2}\pi \cdot d_{у32}} \right) + (t_{m1} - t_{m2}) \cdot r_k}{(t_{m2} - t_{gp}) \cdot \left( \frac{1}{2\pi\lambda_{у31}} \ln \frac{d_{у31}}{d_{н1}} + \frac{1}{\alpha_{нк1}\pi \cdot d_{у31}} \right) - (t_{m1} - t_{m2}) \cdot r_k}; \quad (10.10.11)$$

Температуру воздуха в канале,  $t_k$ , следует определять по формуле:

$$t_k = \frac{\frac{t_{m1}}{r_{у31} + r_{н1}} + \frac{t_{m2}}{r_{у32} + r_{н2}} + \frac{t_{gp}}{r_k}}{\frac{1}{r_{у31} + r_{н1}} + \frac{1}{r_{у32} + r_{н2}} + \frac{1}{r_k}}; \quad (10.10.12)$$

где:

а)  $r_{u31}$  и  $r_{u32}$  — термическое сопротивление теплоизоляционных конструкций подающего и обратного трубопроводов, (м · °C)/Вт:

$$r_{u31} = \frac{1}{2\pi\lambda_{u31}} \ln \frac{d_{u31}}{d_{H1}} ; \quad (10.10.13)$$

$$r_{u32} = \frac{1}{2\pi\lambda_{u32}} \ln \frac{d_{u32}}{d_{H2}} ; \quad (10.10.14)$$

б)  $r_{H1}$   $r_{H2}$  — термическое сопротивление теплоотдачи от поверхности теплоизоляционной конструкции подающего и обратного трубопроводов к воздуху в канале, (м · °C)/Вт:

$$r_{H1} = \frac{1}{\pi \cdot \alpha_{HK1} \cdot d_{u31}} ; \quad (10.10.15)$$

$$r_{H2} = \frac{1}{\pi \cdot \alpha_{HK2} \cdot d_{u32}} ; \quad (10.10.16)$$

Вместо температуры грунта  $t_{гр}$  в формулы (10.10.11) и (10.10.12) следует подставлять температуру окружающего воздуха  $t_o$ .

**10.10.4.** Толщина тепловой изоляции для изделий K-FLEX в конструкциях подземной канальной прокладки трубопроводов приведены в приложении 3.

### 10.11. Определение толщины теплоизоляционного слоя для предотвращения конденсации влаги на внутренних поверхностях газоходов и воздуховодов

**10.11.1.** Расчет толщины теплоизоляционного слоя из изделий K-FLEX, проводят для газоходов или воздуховодов, транспортирующих газообразные вещества, с температурой выше температуры окружающей среды и содержащие водяные пары.

**10.11.2.** Расчет производят для объектов с температурой транспортируемых веществ, несущественно превышающих точку росы.

Расчетную температуру на внутренней поверхности, ( $t_{вн}^{рп}$ ), следует задавать выше температуры «точки росы».

**10.11.3.** Толщину теплоизоляционного слоя определяют:

- для газоходов (воздуховодов) с плоскими стенками и цилиндрических газоходов диаметром 2 м и более по формуле:

$$\delta_{u3} = \lambda_{u3} \left[ \frac{t_{вн} - t_o}{\alpha_{вн} \cdot (t_m - t_{вн})} - \frac{1}{\alpha_H} \right] ; \quad (10.11.1)$$

- для цилиндрических газоходов (воздуховодов) диаметром менее 2 м по формуле:

$$\ln \frac{d_{u3}}{d_{mp}} = 2\lambda_{u3} \left[ \frac{t_{вн} - t_o}{\alpha_{вн} \cdot d_{внт} \cdot (t_m - t_{вн})} - \frac{1}{\alpha_H \cdot d_{u3}} \right] ; \quad (10.11.2)$$

**10.11.4.** Для газоходов и воздуховодов прямоугольного сечения вместо наружного ( $d_{mp}$ ) и внутреннего ( $d_{внт}^{рп}$ ) диаметра трубопровода следует подставлять значение эквивалентного наружного ( $d_{эке}$ ) и внутреннего ( $d_{эке}^{внт}$ ) диаметров, определяемых по формуле (10.10.9).

Коэффициент теплоотдачи от пара к стенке паропровода следует определять по обобщенным критериальным формулам, приведенным в справочной литературе по теплопередаче, учитывающим скорость движения, размеры объекта и теплофизические свойства вещества.

Для определения коэффициента теплоотдачи от воздуха к внутренней поверхности изолируемого воздуховода при турбулентном режиме с достаточной степенью точности применима формула:

$$\alpha_в = 0,018 \left( \frac{w_m \cdot d_{эке}}{v_m} \right)^{0,8} \cdot \frac{\lambda_m}{d_{эке}} ; \quad (10.11.3)$$

**10.11.5.** Температуру окружающего воздуха следует принимать как среднюю наиболее холодной пятидневки с обеспеченностью 0,92 в соответствии с СП 131.13330.2012 или по данным местной метеостанции для конкретного населенного пункта.

**10.11.6.** Коэффициент теплоотдачи от наружной поверхности теплоизоляционной конструкции к окружающему воздуху рекомендуется принимать равным 29 Вт/(м<sup>2</sup>·°C).

## 11. РАСЧЕТ ТЕПЛОЙ ИЗОЛЯЦИИ НА ОСНОВЕ ИЗДЕЛИЙ K-FLEX В ДВУСЛОЙНЫХ КОНСТРУКЦИЯХ ИЗОЛЯЦИИ ТРУБОПРОВОДОВ С ТЕМПЕРАТУРОЙ ТЕПЛОНОСИТЕЛЯ ВЫШЕ ИХ МАКСИМАЛЬНОЙ ТЕМПЕРАТУРЫ ПРИМЕНЕНИЯ

**11.1.** Изделия K-FLEX в сочетании с промежуточным слоем из теплоизоляционных материалов с температурой применения более 130 °С могут быть применены для изоляции трубопроводов с постоянной рабочей температурой более 130 °С.

**11.2.** Толщина внутреннего предохранительного слоя рассчитывается так, чтобы температура на границе раздела между внутренним слоем из температуростойкого материала и наружным слоем из изделий K-FLEX (междуслойная температура) не превышала 130 °С.

Толщина каждого слоя рассчитывается отдельно.

**11.3.** Тепловой поток с поверхности двухслойной изоляционной конструкции для трубопроводов рассчитывается по формуле:

$$q_l = \frac{t_m - t_o}{\frac{1}{2\pi \cdot \lambda_{us1}} \ln \frac{d_{us1}}{d_H} + \frac{1}{2\pi \cdot \lambda_{us2}} \ln \frac{d_{us2}}{d_{us1}} + \frac{1}{\alpha_H \cdot \pi \cdot d_{us2}}}; \quad (11.1)$$

где:

- $d_{mp}$  — наружный диаметр изолируемого трубопровода, м;
- $d_{us1}$  — диаметр внутреннего слоя изоляции (из волокнистого материала), м;
- $d_{us2}$  — диаметр наружного слоя изоляции (из изделий K-FLEX), м;
- $t_m$  — температура теплоносителя, °С;
- $t_o$  — температура окружающего воздуха, °С;
- $\lambda_{us1}$  — коэффициент теплопроводности внутреннего слоя, Вт/(м·°С);
- $\lambda_{us2}$  — коэффициент теплопроводности теплоизоляционного слоя из изделий K-FLEX, Вт/(м·°С);
- $q_l$  — нормированная или заданная линейная плотность теплового потока (с 1 метра длины), Вт/м;
- $\alpha_H$  — коэффициент теплоотдачи от поверхности изоляции в окружающий воздух, Вт/(м<sup>2</sup>·°С).

Термическое сопротивление теплоотдачи от теплоносителя к стенке в расчете не учитывается.

**11.4.** Междуслойную температуру при известной толщине наружного слоя из изделий K-FLEX определяют по формуле:

$$t_{1,2} = t_o + \frac{q_l}{\pi} \cdot \left( \frac{1}{d_{us2} \alpha_H} + \frac{\ln \frac{d_{us2}}{d_{us1}}}{2\lambda_{us2}} \right); \quad (11.2)$$

или по формуле:

$$t_{1,2} = t_m - \frac{q_l}{\pi} \cdot \frac{\ln \frac{d_{us1}}{d_{mp}}}{2 \cdot \lambda_{us1}}; \quad (11.3)$$

Температура на поверхности изоляции может быть определена по формуле:

$$t_n = t_m - \frac{q_l}{\pi} \cdot \left( \frac{\ln \frac{d_{us1}}{d_{mp}}}{2 \cdot \lambda_{us1}} + \frac{\ln \frac{d_{us2}}{d_{us1}}}{2 \cdot \lambda_{us2}} \right) = t_o + \frac{q_l}{\alpha_H \cdot \pi \cdot d_{us2}}; \quad (11.4)$$

**11.5.** Толщина внутреннего (первого) слоя тепловой изоляции рассчитывается по формуле:

$$\ln \frac{d_{us1}}{d_H} = 2 \cdot \pi \cdot \lambda_{us1} \cdot \frac{t_m - t_{1,2}}{q_l}; \quad (11.5)$$

Затем по формуле (10.4.3) определяется толщина первого слоя изоляции.

Коэффициент теплопроводности первого слоя определяется при средней температуре первого слоя:  $t_{cp1} = 0,5 \cdot (t_m + t_{1,2})$ .

Толщина второго (наружного) слоя определяется по формулам (10.4.2) и (10.4.3).

При этом вместо значения температуры теплоносителя ( $t_m$ ) подставляют значение междуслойной температуры ( $t_{1,2}$ ), а вместо ( $d_{mp}$ ) — значение ( $d_{us1}$ ).

## 11.6. Порядок расчета двухслойной изоляции с наружным слоем из изделий K-FLEX

1. Определяется требуемая плотность теплового потока при заданной температуре теплоносителя (нормируемая по СП 61.13330.2012 или заданная по технологическим требованиям).
2. Задается междуслойная температура — не более 130 °С.
3. Для заданной междуслойной температуры по формуле (11.5) определяется толщина первого слоя изоляции из температуростойкого материала.
4. Выбирается наиболее близкий по номенклатуре типоразмер рулонных изделий K-FLEX (или трубок) и, исходя из этого, корректируется толщина первого слоя изоляции.
5. По формулам 10.4.2 и 10.4.3 определяется требуемая толщина тепловой изоляции из изделий K-FLEX и определяется типоразмер изделий.
6. Для выбранного типоразмера изделий K-FLEX и толщины внутреннего слоя из температуростойкого материала производится проверочный расчет значения междуслойной температуры. Если она превышает заданную, производят повторный расчет с уточнением необходимой толщины тепловой изоляции.

**11.7.** Для трубопроводов, проложенных на открытом воздухе, необходимо также проверить значение междуслойной температуры при выбранной конструкции для средней максимальной температуры самого жаркого месяца.

Для этого определяют тепловой поток по формуле (11.1) и междуслойную температуру по формулам (11.2) или (11.3).

## 11.8. Пример расчета требуемой толщины тепловой изоляции из изделий K-FLEX ECO

### 1. Исходные данные.

Определить требуемую толщину тепловой изоляции из изделий K-FLEX ECO в конструкции тепловой изоляции трубопровода наружным диаметром 76 мм с температурой теплоносителя 150 °С при числе часов рабо-ты более 5000. Трубопровод расположен в помещении с температурой 20 °С.

В соответствии с таблицей 2 СП 61.13330.2012 «Тепловая изоляция оборудования и трубопроводов» плотность теплового потока принимается  $q_l = 41$  Вт/м.

### 2. Выбор теплоизоляционного материала для предохранительного слоя.

В качестве внутреннего слоя тепловой изоляции из выпускаемых на территории России и поставляемых из-за рубежа материалов, могут быть использованы следующие:

- полотно стекловолнистое холстопршивное марки ПСХ-Т;
- полотно стекловолнистое иглопробивное марки ИПС-Т;
- цилиндры из стеклянного штапельного волокна на синтетическом связующем URSA®;
- цилиндры из минеральной ваты на синтетическом связующем производства ЗАО «Минеральная Вата»;
- плиты мягкие из базальтового волокна;
- материал базальтовый огнезащитный МБОР без обкладок.

Для внутреннего слоя принимается материал базальтовый огнезащитный МБОР без обкладок по ТУ 5769-003-48588528-00 (выпускается материал толщиной 5 и 10 мм).

### 3. Принимаем междуслойную температуру $t_{cp1} = 130$ °С

### 4. Определение необходимой толщины предохранительного слоя из материала МБОР.

Коэффициент теплопроводности материала МБОР определяется при средней температуре тепло-изоляционного слоя по формуле:

$$\lambda_{uz1} = 0,033 + 0,00012 \cdot (t_{cp1} - 25),$$

$$\text{где } t_{cp1} = 0,5 \cdot (t_m + t_{1,2}) = 0,5 \cdot (150 + 130) = 140 \text{ °С.}$$

$$\text{Тогда } \lambda_{uz1} = 0,033 + 0,00012 \cdot (140 - 25) = 0,0468 \text{ Вт/(м·°С).}$$

Толщина внутреннего слоя определяется по формулам 11.5. и 10.4.3.

$$\ln \frac{d_{uz1}}{d_H} = 2 \cdot \pi \cdot \lambda_{uz1} \cdot \frac{t_m - t_{1,2}}{q_l} = 2 \cdot 3,14 \cdot 0,0468 \cdot \frac{(150 - 130)}{41} = 0,1434$$

По таблицам натуральных логарифмов определяется отношение  $\frac{d_{uz1}}{d_H} = 1,1055$

Отсюда

$$\delta_{uz1} = \frac{d_H}{2} \cdot \left( \frac{d_{uz1}}{d_H} - 1 \right) = \frac{0,076}{2} \cdot (1,1055 - 1) = 0,004 \text{ м}$$

Принимаем толщину первого теплоизоляционного слоя 5 мм.

Наружный диаметр первого слоя тепловой изоляции:  $76 + 2 \cdot 5 = 86$  мм.

5. Толщина наружного слоя из изделий K-FLEX ECO определяется по формулам 10.4.2. и 10.4.3 с учетом того, что  $d_{у31} = 0,086$  м.

Расчетная теплопроводность изделий K-FLEX ECO при средней температуре теплоизоляционного

$$\text{слоя: } \lambda_{у32} = 0,038 + 0,0001 \cdot t_{ср2},$$

$$\text{где } t_{ср2} = 0,5 \cdot (t_{1,2} + t_n) = 0,5 \cdot (130 + 40) = 85 \text{ } ^\circ\text{C}.$$

**Примечание.** Температура поверхности изоляции принимается ориентировочно  $40 \text{ } ^\circ\text{C}$  и уточняется после определения толщины наружного теплоизоляционного слоя и всей конструкции в целом.

$$\lambda_{у32} = 0,038 + 0,0001 \cdot t_{ср2} = 0,038 + 0,0001 \cdot 85 = 0,0465 \text{ Вт/(м}\cdot\text{}^\circ\text{C)}$$

Толщину теплоизоляционного слоя из изделий K-FLEX ECO определяют по формуле:

$$\ln \frac{d_{у32}}{d_{у31}} = 2 \cdot \pi \cdot \lambda_{у32} \cdot \left( \frac{t_{1,2} - t_0}{q_l} - \frac{1}{\pi \cdot d_{у32} \cdot \alpha_n} \right) = 2 \cdot 3,14 \cdot 0,0465 \cdot \left( \frac{130 - 20}{41} - \frac{1}{3,14 \cdot 0,166 \cdot 10} \right) = 0,727$$

**Примечание.** Наружный диаметр теплоизоляционной конструкции неизвестен и принимается ориентировочно  $0,175$  м. На точность расчета это влияет незначительно. Толщина изоляции и наружный диаметр конструкции уточняются в процессе расчета.

По таблицам натуральных логарифмов определяется отношение  $\frac{d_{у32}}{d_{у31}} = 2,068$

Отсюда

$$\delta_{у32} = \frac{d_{у31}}{2} \cdot \left( \frac{d_{у32}}{d_{у31}} - 1 \right) = \frac{0,086}{2} (2,068 - 1) = 0,046 \text{ м}$$

Так как изделия марки K-FLEX ECO ни в виде трубок, ни в виде рулонов не выпускаются толщиной  $46$  мм, необходимая толщина может быть набрана из двух слоев рулонного материала толщиной  $40$  и  $6$  мм.

## ВАРИАНТ А

1. Предварительно принимаем следующую теплоизоляционную конструкцию:

- первый (внутренний) слой тепловой изоляции из изделия МБОР толщиной  $5$  мм;
- второй и третий слои из рулонов K-FLEX ECO общей толщиной  $46$  мм.

Для заданной конструкции определяем плотность теплового потока и междуслойную температуру при температуре воздуха в помещении  $20 \text{ } ^\circ\text{C}$ .

2. Плотность теплового потока определяют по формуле 11.1 без учета термического сопротивления теплоотдачи от теплоносителя к стенке трубопровода.

Плотность теплового потока превышает нормативное значение по СП 61.13330.2012 и превышает норму на  $1\%$ .

3. Междуслойная температура определяется при плотности теплового потока  $42,1$  Вт/м по формуле 11.3.

$$q_l = \frac{150 - 20}{\frac{1}{2 \cdot 3,14 \cdot 0,0468} \ln \frac{0,086}{0,076} + \frac{1}{2 \cdot 3,14 \cdot 0,0465} \ln \frac{0,178}{0,086} + \frac{1}{10 \cdot 3,14 \cdot 0,178}} = 42,1 \text{ Вт/м}$$

или по формуле 11.4:

$$t_{1,2} = 150 - \frac{42,1}{3,14} \cdot \frac{\ln \frac{0,086}{0,076}}{2 \cdot 0,0468} = 132,3 \text{ } ^\circ\text{C}$$

Так как значение междуслойной температуры незначительно отличается от принятой, расчет можно считать законченным.

$$t_{1,2} = 20 + \frac{42,1}{3,14} \cdot \left( \frac{1}{0,178 \cdot 10} + \frac{\ln \frac{0,178}{0,086}}{2 \cdot 0,0465} \right) = 20 + 69,8 = 132,4 \text{ } ^\circ\text{C}$$

## ВАРИАНТ Б

1. Однако, может быть выбран и другой вариант, при котором возможно применение одного слоя рулонного материала K-FLEX ECO: в качестве первого внутреннего слоя принять изделия МБОР толщиной  $10$  мм.

2. Тогда предполагаемая междуслойная температура, определяемая при плотности теплового потока  $41$  Вт/м по формуле 11.3, будет:

$$t_{1,2} = 150 - \frac{41}{3,14} \cdot \frac{\ln \frac{0,096}{0,076}}{2 \cdot 0,0468} = 117,4 \text{ } ^\circ\text{C}$$

3. Уточняем коэффициент теплопроводности материала МБОР:

$$\lambda_{uz1} = 0,033 + 0,00012 \cdot (t_{cp1} - 25),$$

$$\text{где } t_{cp1} = 0,5 \cdot (t_m + t_{1,2}) = 0,5 \cdot (150 + 118) = 134^\circ\text{C}.$$

$$\text{Тогда } \lambda_{uz1} = 0,033 + 0,00012 \cdot (134 - 25) = 0,0461 \text{ Вт/(м}\cdot^\circ\text{C)}$$

$$t_{1,2} = 150 - \frac{41}{3,14} \cdot \frac{\ln \frac{0,096}{0,076}}{2 \cdot 0,0461} = 117^\circ\text{C}$$

4. Толщину теплоизоляционного слоя из изделий K-FLEX ECO определяем по формуле 11.4.

Расчетная теплопроводность изделий «K-FLEX ECO» при средней температуре теплоизоляционного слоя:

$$\lambda_{uz2} = 0,038 + 0,0001 \cdot t_{cp2},$$

$$\text{где } t_{cp2} = 0,5 \cdot (t_{1,2} + t_n) = 0,5 \cdot (117 + 40) = 78,5^\circ\text{C}.$$

$$\lambda_{uz2} = 0,038 + 0,0001 \cdot t_{cp2} = 0,038 + 0,0001 \cdot 78,5 = 0,0459 \text{ Вт/(м}\cdot^\circ\text{C)}.$$

Толщину теплоизоляционного слоя из изделий K-FLEX ECO определяют по формуле:

$$\ln \frac{d_{uz2}}{d_{uz1}} = 2 \cdot \pi \cdot \lambda_{uz2} \cdot \left( \frac{t_{1,2} - t_0}{q_l} - \frac{1}{\pi \cdot d_{uz2} \cdot \alpha_n} \right) = 2 \cdot 3,14 \cdot 0,0459 \cdot \left( \frac{117 - 20}{41} - \frac{1}{3,14 \cdot 0,176 \cdot 10} \right) = 0,63$$

**Примечание.** Наружный диаметр теплоизоляционной конструкции неизвестен и принимается ориентировочно 0,176 м. На точность расчета это влияет не значительно. Толщина изоляции и наружный диаметр конструкции уточняются в процессе расчета.

По таблицам натуральных логарифмов определяется отношение  $\frac{d_{uz2}}{d_{uz1}} = 1,88$

Отсюда

$$\delta_{uz2} = \frac{d_{uz1}}{2} \cdot \left( \frac{d_{uz2}}{d_{uz1}} - 1 \right) = \frac{0,096}{2} \cdot (1,88 - 1) = 0,042 \text{ м}$$

5. Предварительно принимаем следующую теплоизоляционную конструкцию:

- первый (внутренний) слой тепловой изоляции из изделия МБОР толщиной 10 мм
- второй и третий слои из рулонов K-FLEX ECO общей толщиной 40 мм.

Для заданной конструкции определяем плотность теплового потока и междуслойную температуру при температуре воздуха в помещении 20 °С.

6. Плотность теплового потока определяют по формуле 11.1 без учета термического сопротивления теплоотдачи от теплоносителя к стенке трубопровода.

$$q_l = \frac{150 - 20}{\frac{1}{2 \cdot 3,14 \cdot 0,0461} + \frac{\ln \frac{0,096}{0,076}}{2 \cdot 3,14 \cdot 0,0459} + \frac{1}{0,096 \cdot 10 \cdot 3,14 \cdot 0,176}} = 42,1 \text{ Вт/м}$$

Плотность теплового потока превышает нормативное значение по СП 61.13330.2012 на 1%.

7. Междуслойная температура определяется при плотности теплового потока 42,1 Вт/м по формуле 11.3.

$$t_{1,2} = 150 - \frac{42,1}{3,14} \cdot \frac{\ln \frac{0,096}{0,076}}{2 \cdot 0,0461} = 150 - 34 = 116^\circ\text{C}$$

Что незначительно отличается от заданного значения.

Расчет можно считать законченным.

## ВЫВОД

Варианты конструкций А и Б равнозначны по теплотехническим параметрам, в тоже время вариант Б является предпочтительным как по стоимости материалов, так и по стоимости монтажа (монтируется два слоя изоляции вместо трех).

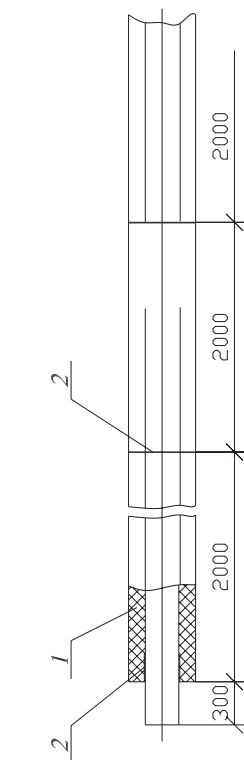


## ТЕПЛОИЗОЛЯЦИОННЫЕ КОНСТРУКЦИИ С ПРИМЕНЕНИЕМ ИЗДЕЛИЙ И ПОКРЫТИЙ K-FLEX

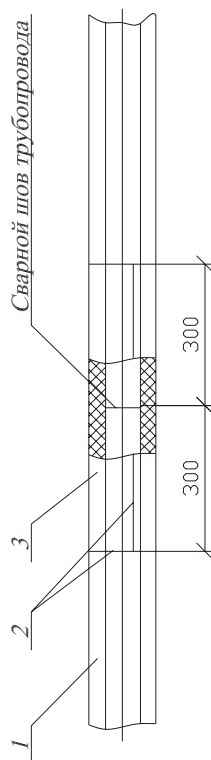
### ПЕРЕЧЕНЬ РИСУНКОВ

Номер	Наименование	Стр.
A1	Тепловая изоляция несмонтированного трубопровода с положительными температурами изоляционными трубками K-FLEX	46
A2	Тепловая изоляция несмонтированного трубопровода с положительными температурами изоляционными трубками K-FLEX (вариант с проклейкой швов)	46
A3	Тепловая изоляция несмонтированного трубопровода с положительными температурами изоляционными трубками K-FLEX с продольным разрезом	47
A4	Тепловая изоляция трубопроводов трубками K-FLEX с проклейкой швов самоклеящейся лентой K-FLEX	47
A5	Тепловая изоляция трубопроводов с положительными температурами рулонами K-FLEX	48
A6	Тепловая изоляция трубопроводов в два слоя трубками и рулонами K-FLEX в качестве наружного слоя	48
A7	Тепловая изоляция трубопровода с отрицательными температурами рулонами K-FLEX в исполнении AD	49
A8	Тепловая изоляция трубопровода с отрицательными температурами рулонами K-FLEX в исполнении AD в два слоя	49
A9	Тепловая изоляция трубопроводов трубками K-FLEX AL CLAD SYSTEM при расположении в помещении	50
A10	Тепловая изоляция трубопроводов изделиями K-FLEX IC CLAD или IN CLAD SYSTEM при расположении на открытом воздухе	50
A11	Тепловая изоляция трубопроводов изделиями K-FLEX в конструкции с самоклеящимися покрытиями	51
A12	Конструкция металлического покрытия по теплоизоляционному слою из изделий K-FLEX (прямые участки)	51
A13	Тепловая изоляция отвода трубопровода	52
A14	Тепловая изоляция отвода трубопровода углами из рулонного материала K-FLEX SOLAR HT (ST, ECO) с проклейкой швов самоклеящимися лентами K-FLEX	52
A15	Тепловая изоляция отводов трубопроводов с применением углов K-FLEX AL CLAD, IC CLAD или IN CLAD	53
A16	Металлическое покрытие изоляции отвода трубопровода	53
A17	Тепловая изоляция равнопроходного тройника изоляционными трубками K-FLEX	54
A18	Тепловая изоляция муфтовой и приварной арматуры трубками K-FLEX без покрытия или с покрытиями AL CLAD, IC CLAD BK или IC CLAD SR самоклеящимися	54
A19	Несъемная тепловая изоляция фланцевого соединения листовым изоляционным материалом K-FLEX	55
A20	Несъемная тепловая изоляция фланцевого соединения листовым изоляционным материалом K-FLEX с покрытием ALU	55
A21	Несъемная тепловая изоляция фланцевой арматуры листовым изоляционным материалом K-FLEX	56
A22	Тепловая изоляция фланцевой сосновой арматуры полносборной конструкцией с вкладышем из рулонов K-FLEX с металлическим кожухом	56
A23	Конструкция теплоизоляционная полносборная (полуфутляр) с вкладышем из рулонных изделий K-FLEX с металлическим кожухом	57
A24	Изоляция воздуховодов систем вентиляции и кондиционирования воздуха самоклеящимся рулонным материалом K-FLEX	57
A25	Изоляция воздуховодов систем вентиляции и кондиционирования воздуха самоклеящимся рулонным материалом K-FLEX AIR AD METAL или K-FLEX ST AD ALU	58
A26	Конструкция тепловой изоляции вертикального аппарата рулонным материалом K-FLEX в исполнении AD без покрытия или с покрытием ALU	58
A27	Конструкция тепловой изоляции вертикального аппарата рулонным материалом K-FLEX SOLAR HT с покрытиями AL CLAD, IC CLAD или IN CLAD	59
A28	Тепловая изоляция горизонтального аппарата рулонами самоклеящимися K-FLEX с покрытием ALU	59
A29	Узлы к рисунку A28	60
A30	Тепловая изоляция горизонтального аппарата листами K-FLEX в конструкции с металлическим покровным слоем и съемным полуфутляром с креплением бандажами для изоляции фланцевого соединения	6
A31	Конструкция металлического покрытия по теплоизоляционному слою из изделий K-FLEX для горизонтального аппарата	61
A32	Тепловая изоляция резервуара холодной воды самоклеящимися рулонами K-FLEX с самоклеящимся покрытием AL CLAD или IC CLAD	61
A33	Разрезы А-А – Г-Г к рис. А32	62
A34	Конструкция тепловой изоляции резервуаров с теплоизоляционным слоем из рулонов K-FLEX с металлическим покрытием	62
A35	Разрезы А-А и З-З к рис. А34	63
A36	Разрезы Б-Б, В-В и Д-Д к рис. А34	63
A37	Разрезы Г-Г и Ж-Ж к А34 и разрез И-И	64

Рис. А1. Тепловая изоляция несмонтированного трубопровода с положительными температурами изоляционными трубками "K-FLEX"

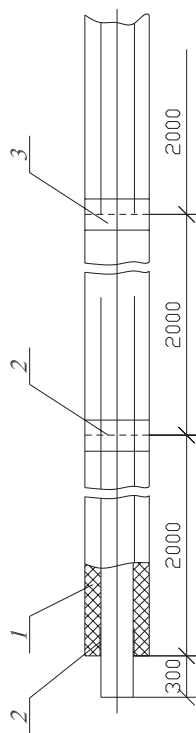


Изоляция сварного шва трубопровода вставкой из изоляционной трубки "K-FLEX"

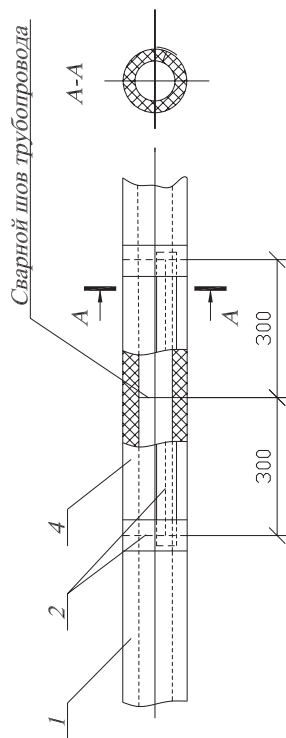


1. Изоляционная трубка "K-FLEX SOLAR HT", "K-FLEX ST", "K-FLEX ECO"
2. Клей "K-FLEX K414"
3. Вставка из трубки "K-FLEX"

Рис. А2. Тепловая изоляция несмонтированного трубопровода с положительными температурами изоляционными трубками "K-FLEX" (вариант с проклейкой швов)

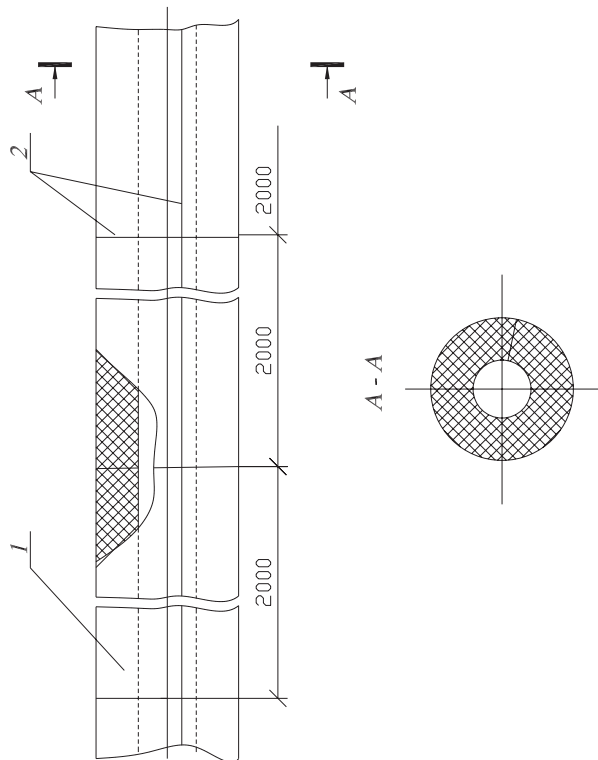


Изоляция сварного шва трубопровода вставкой из изоляционной трубки "K-FLEX"



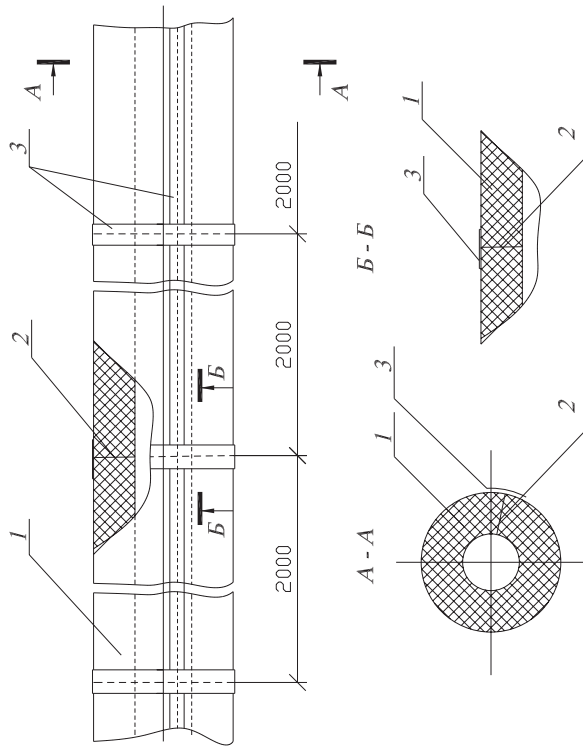
1. Изоляционная трубка "K-FLEX SOLAR HT", "K-FLEX ST", "K-FLEX ECO"
2. Клей "K-FLEX K414"
3. Самоклеящаяся лента "K-FLEX SOLAR HT", "K-FLEX ST", "K-FLEX ECO"
4. Вставка из трубки "K-FLEX"

Рис. А3. Тепловая изоляция несмонтированного трубопровода с положительными температурами изоляционными трубками "K-FLEX" с продольным разрезом



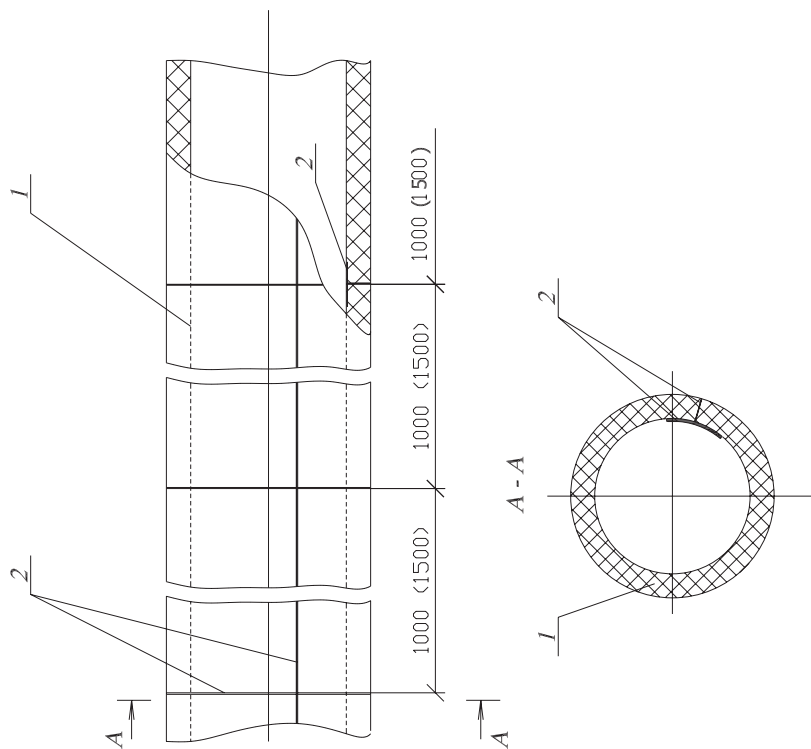
1. Изоляционная трубка "K-FLEX SOLAR HT", "K-FLEX ST", "K-FLEX ECO"
2. Клей "K-FLEX K414"

Рис. А4. Тепловая изоляция трубопроводов трубками "K-FLEX" с проклейкой швов самоклеящейся лентой "K-FLEX"



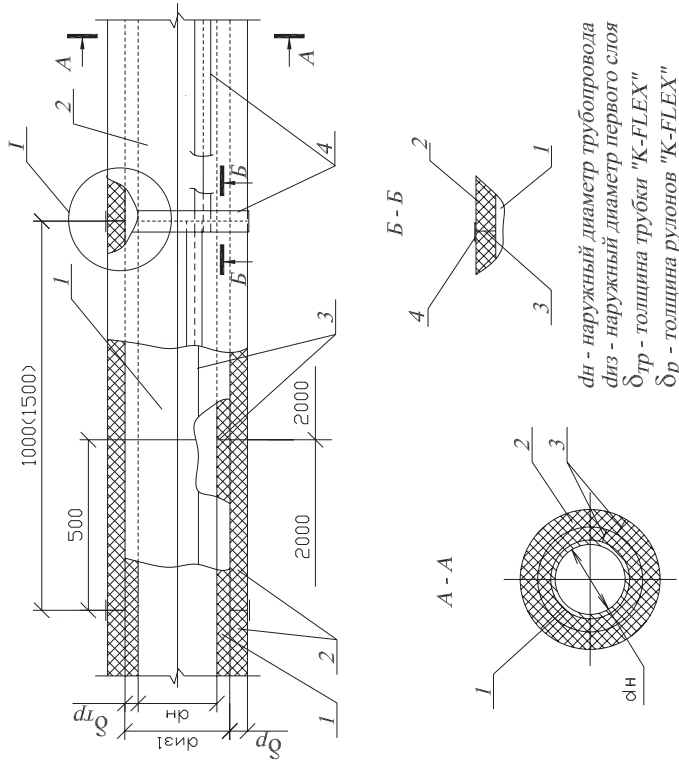
1. Изоляционная трубка "K-FLEX SOLAR HT", "K-FLEX ST", "K-FLEX ECO"
2. Клей "K-FLEX K414"
3. Самоклеящаяся лента "K-FLEX SOLAR HT", "K-FLEX ST", "K-FLEX ECO"

Рис. А5. Тепловая изоляция трубопроводов с положительными температурами рулонами "K-FLEX"



1. Рулоны "K-FLEX SOLAR HT", "K-FLEX ST", "K-FLEX ECO"
2. Клей "K-FLEX K414"

Рис. А6. Тепловая изоляция трубопроводов в два слоя - трубками и рулонами "K-FLEX" в качестве наружного слоя



дн - наружный диаметр трубопровода  
 диэ - наружный диаметр первого слоя  
 δтр - толщина трубки "K-FLEX"  
 δр - толщина рулонов "K-FLEX"

1. Изоляционная трубка "K-FLEX SOLAR HT", "K-FLEX ST", "K-FLEX ECO"
2. Рулоны "K-FLEX SOLAR HT", "K-FLEX ST", "K-FLEX ECO"
3. Клей "K-FLEX K414" (клеевое соединение швов изделий)
4. Самоклеящаяся лента "K-FLEX"

Рис. А7. Тепловая изоляция трубопроводов с отрицательными температурами рулонами "K-FLEX" в исполнении AD

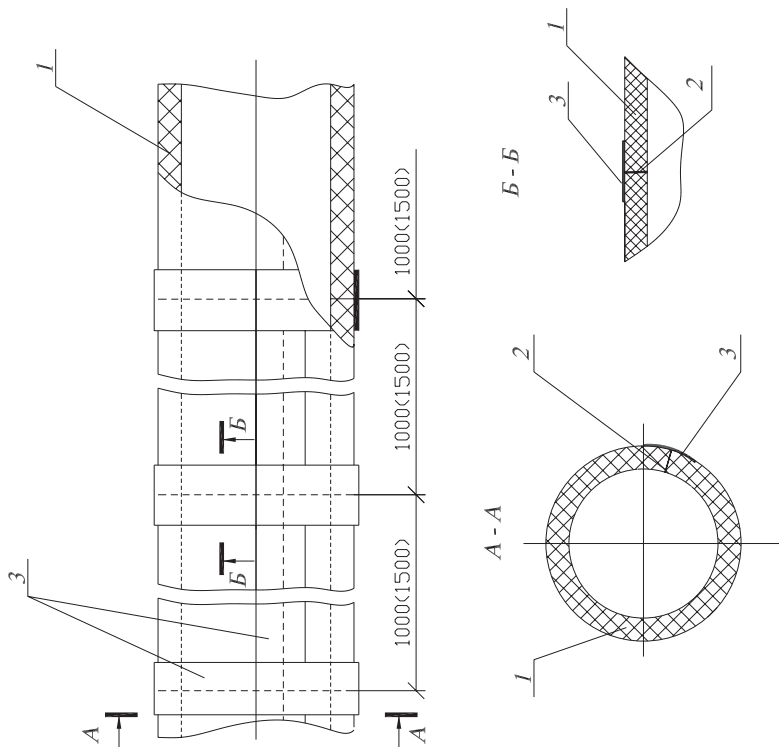
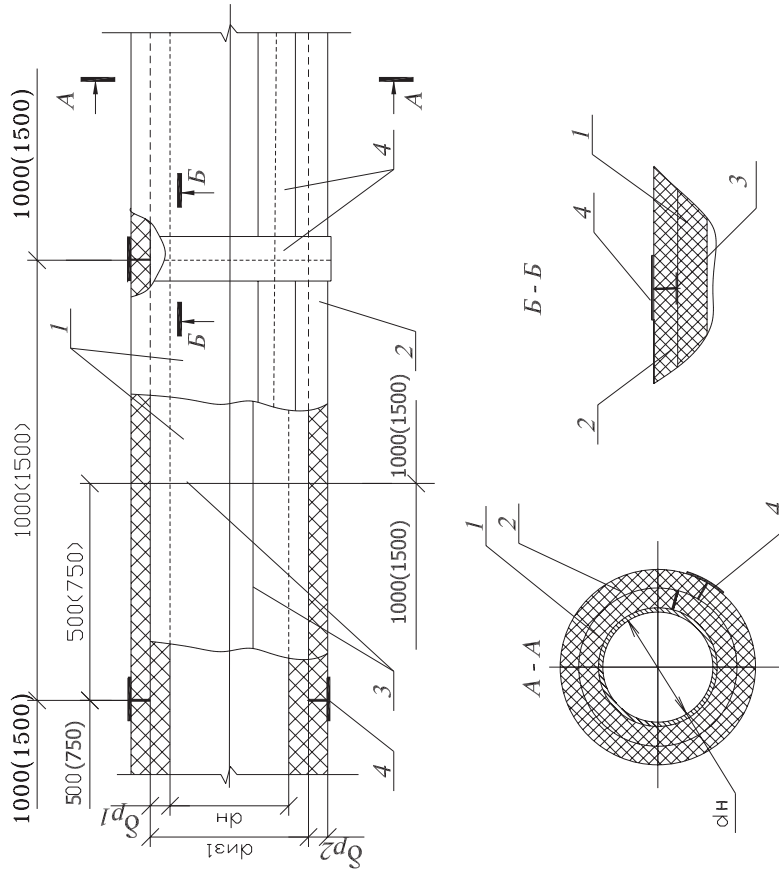


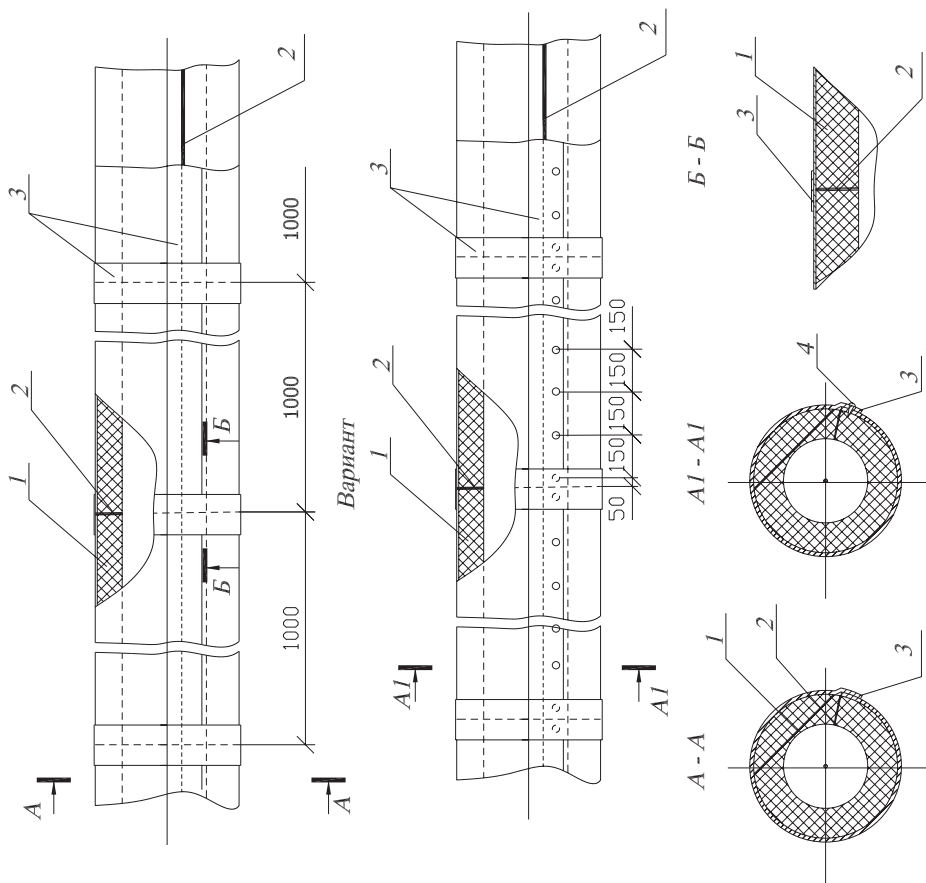
Рис. А8. Тепловая изоляция трубопроводов с отрицательными температурами рулонами "F-FLEX" в исполнении AD в два слоя



1. Самоклеящаяся лента "K-FLEX ST" или "K-FLEX ECO"
2. Клей "K-FLEX K414" (клеевое соединение швов)
3. Самоклеящаяся лента "K-FLEX ST" или "K-FLEX ECO"

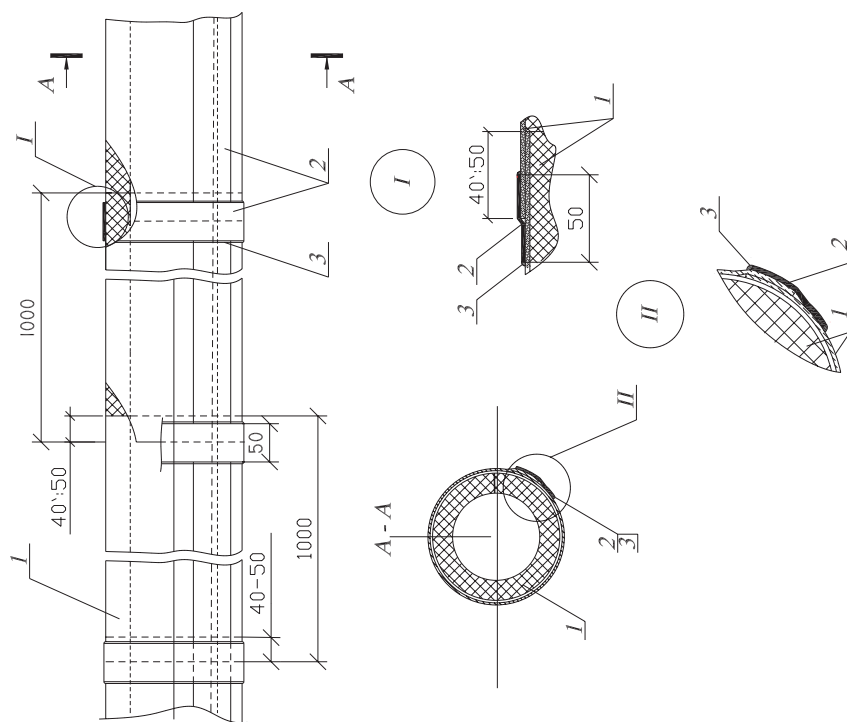
1. Самоклеящиеся рулоны "K-FLEX ST", "K-FLEX ECO"
2. Рулоны "K-FLEX ST", "K-FLEX ECO" стандартные
3. Клей "K-FLEX K414" (клеевое соединение швов)
4. Самоклеящаяся лента "K-FLEX ST" или "K-FLEX ECO"

Рис. А9. Тепловая изоляция трубопроводов трубками и рулонами "K-FLEX AL CLAD SYSTEM" при расположении в помещении



1. Трубки или рулоны "K-FLEX AL CLAD SYSTEM"
2. Клей "K-FLEX K414" (клеевое соединение швов)
3. Самоклеящаяся лента "K-FLEX AL CLAD" или "ALU"
4. Заклепка K-PACK

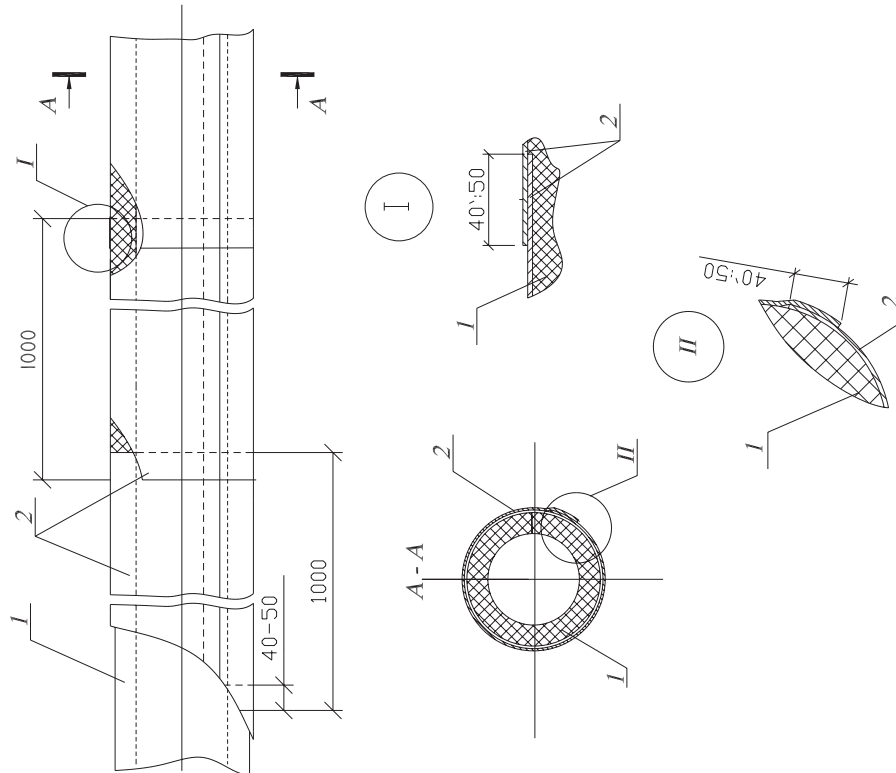
Рис. А10. Тепловая изоляция трубопроводов изделиями "K-FLEX IC CLAD или IN CLAD SYSTEM" при расположении на открытом воздухе



1. Трубки и рулоны "K-FLEX SOLAR HT (ECO) IC CLAD SR/BK SYSTEM" или "K-FLEX SOLAR HT (ECO) IN CLAD SYSTEM"
2. Ленты "K-FLEX IC CLAD SR\*/BK" или "IN CLAD\*\*"
3. Герметик SCS 1200 или ISR 70-03

\* - для покрытия /SR может быть применена самоклеящаяся лента AA130  
\*\* - лента "IN CLAD" устанавливается на клею "K-FLEX 414"

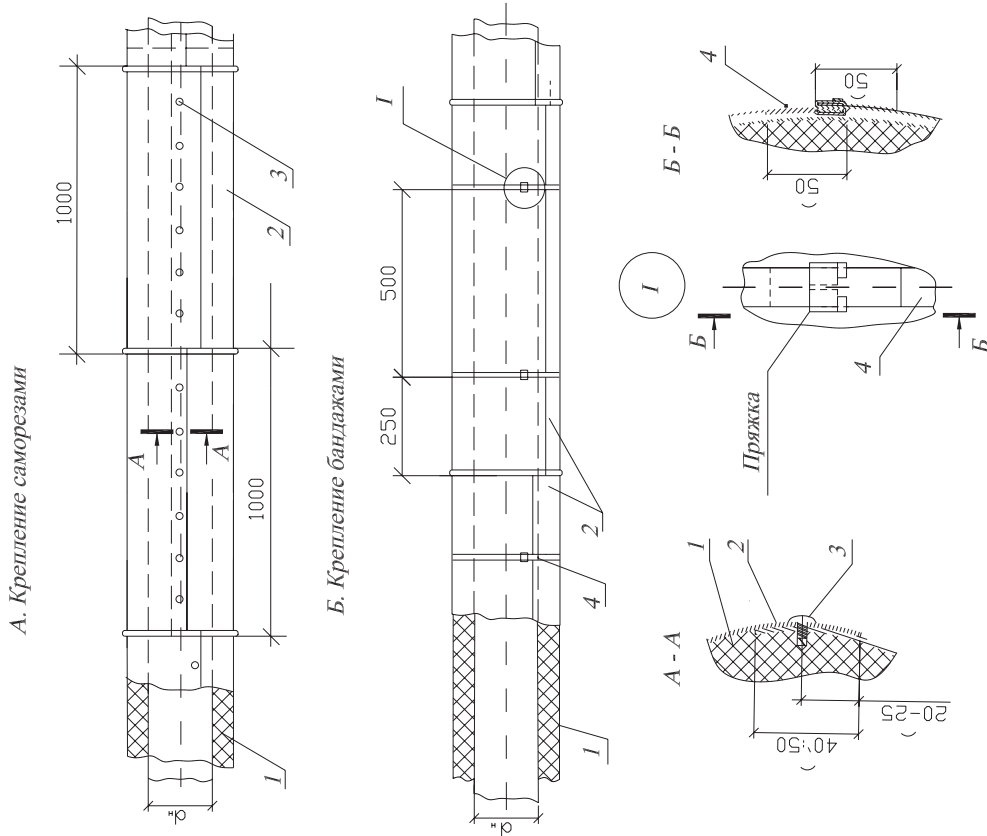
Рис. А11. Тепловая изоляция трубопроводов изделиями "K-FLEX" в конструкции с самоклеющимися покрытиями



1. Теплоизоляционный слой из изделий "K-FLEX" по рис. А1 - А8
2. Покрытие AL CLAD, IC CLAD SR/BK самоклеящееся

Примечание. При расположении на открытом воздухе швы следует проклеивать лентами "AL CLAD" или "IC CLAD" (соответственно) и герметиком SCS 1200 (см. рис. А10)

Рис. А12. Конструкция металлического покрытия по теплоизоляционному слою из изделий "K-FLEX" (прямые участки)

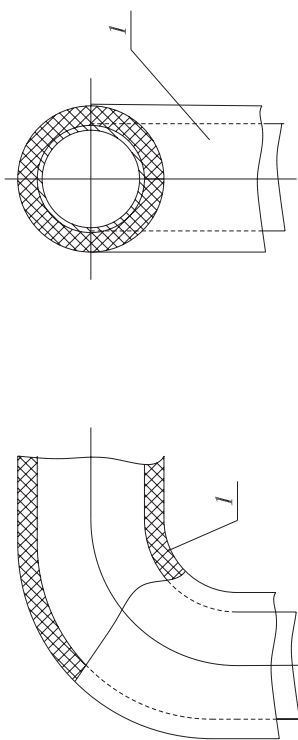


1. Теплоизоляционный слой из изделий "K-FLEX"
2. Элементы металлического покрытия
3. Винты-саморезы
4. Бандаж с пряжкой

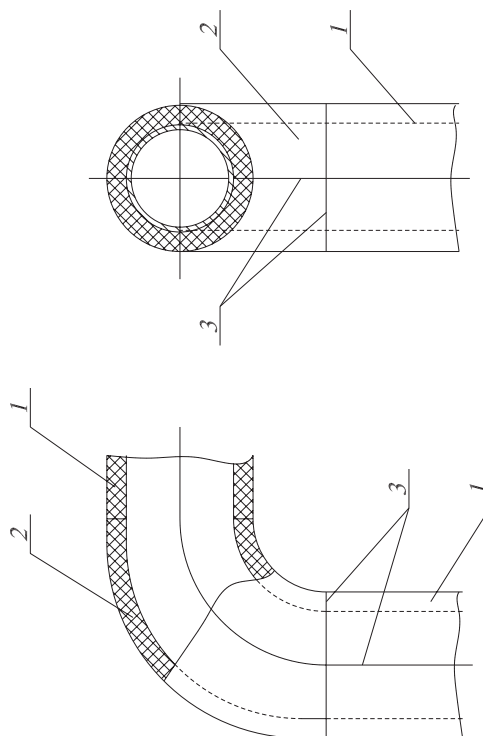


Рис. А13. Тепловая изоляция отвода трубопровода

А. Изоляция отвода несмонтированного трубопровода трубками "K-FLEX" без продольного разреза

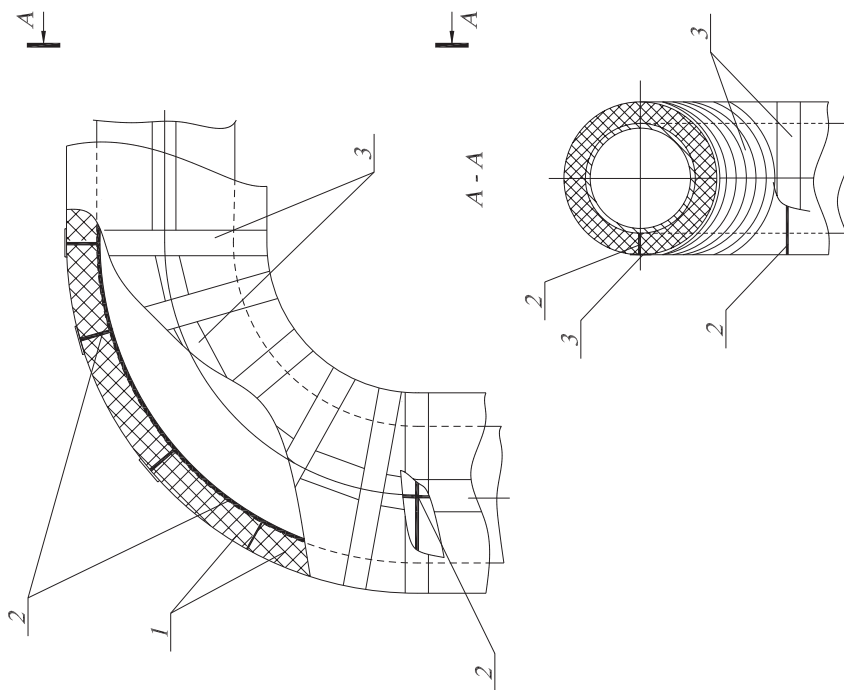


Б. Изоляция отвода смонтированного трубопровода готовыми углами "K-FLEX K90"



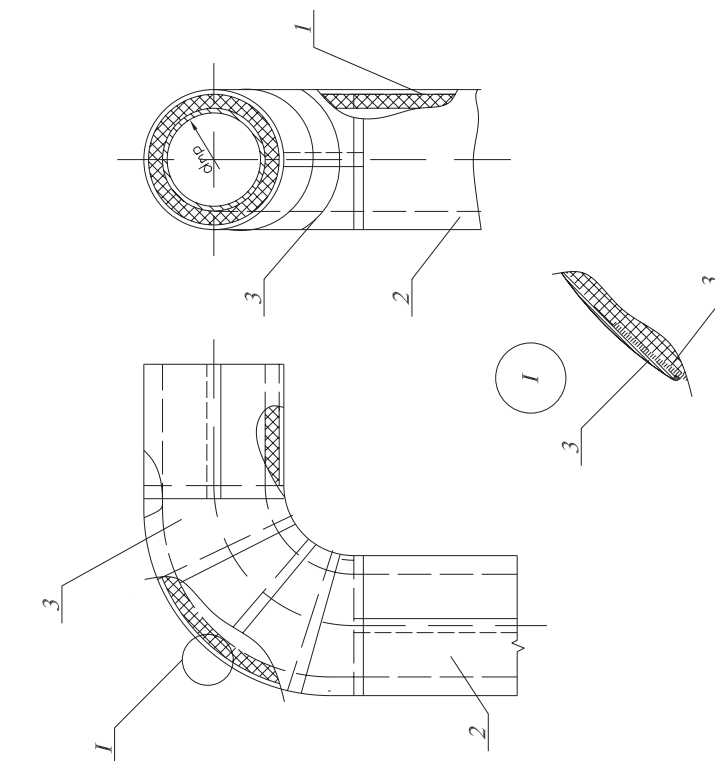
1. Трубка "K-FLEX ST (SOLAR HT, ECO)"
2. Изоляционный угол "K-FLEX K90"
3. Клей "K-FLEX K414"

Рис. А14. Тепловая изоляция отвода трубопровода углами из рулонного материала "K-FLEX SOLAR HT(ST, ECO)" с проклейкой швов самоклеящимися лентами "K-FLEX"



1. Сегменты из рулонов "K-FLEX SOLAR HT", "K-FLEX ST", "K-FLEX ECO"
2. Клей "K-FLEX K414"
3. Самоклеящаяся лента "K-FLEX"

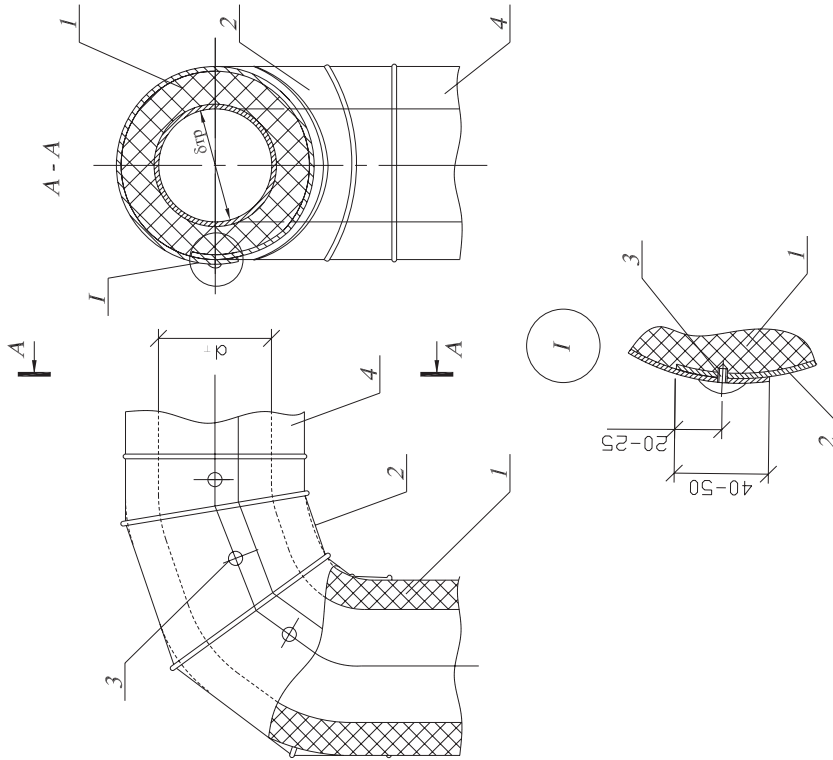
Рис. А15. Тепловая изоляция отвода трубопровода с применением углов "K-FLEX AL CLAD, "K-FLEX IC CLAD" или "K-FLEX IN CLAD"



1. Теплоизоляционный слой из изделий "K-FLEX"
2. Покрытие AL CLAD, IC CLAD SR/BK или "IN CLAD"
3. Угол "AL CLAD, IC CLAD SR/BK, IN CLAD"

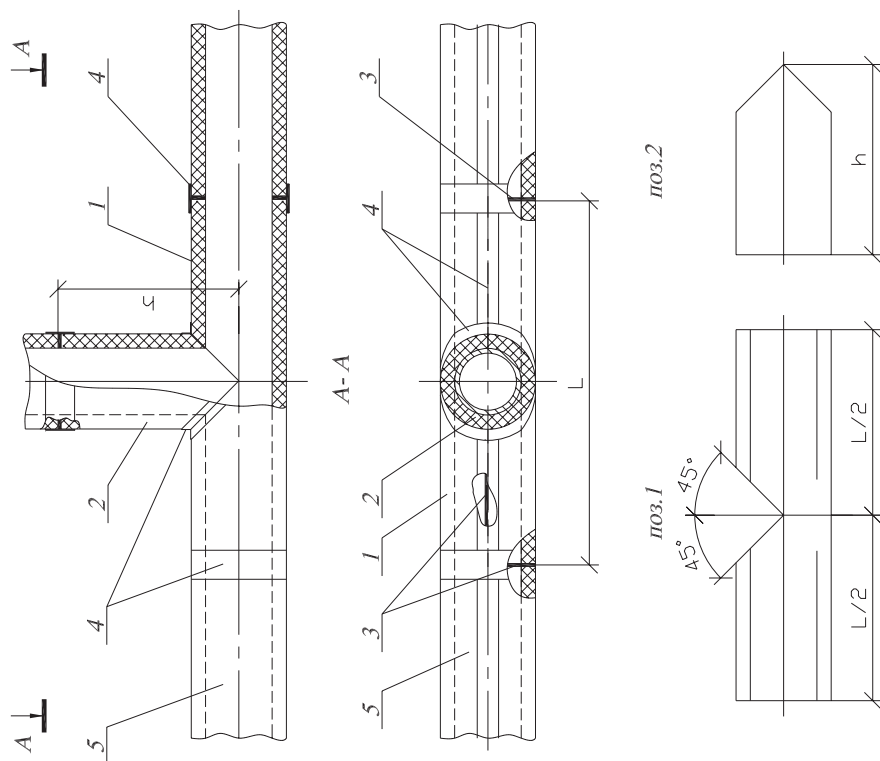
Примечание. При расположении на открытом воздухе швы отвода следует проклеивать герметиком SCS 1200 или ISR 70-03 в зависимости от вида покрытия

Рис. А16. Металлическое покрытие изоляции отвода трубопровода



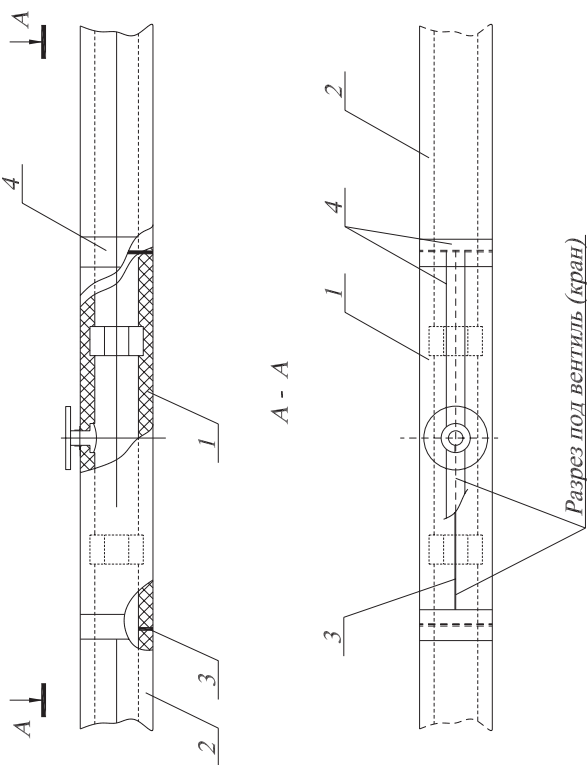
1. Теплоизоляционный слой из изделий "K-FLEX"
2. Элементы металлического покрытия отвода
3. Саморезы или заклепки
4. Металлическое покрытие прямых участков

Рис. А17. Тепловая изоляция равнопроходного тройника изоляционными трубками "K-FLEX".



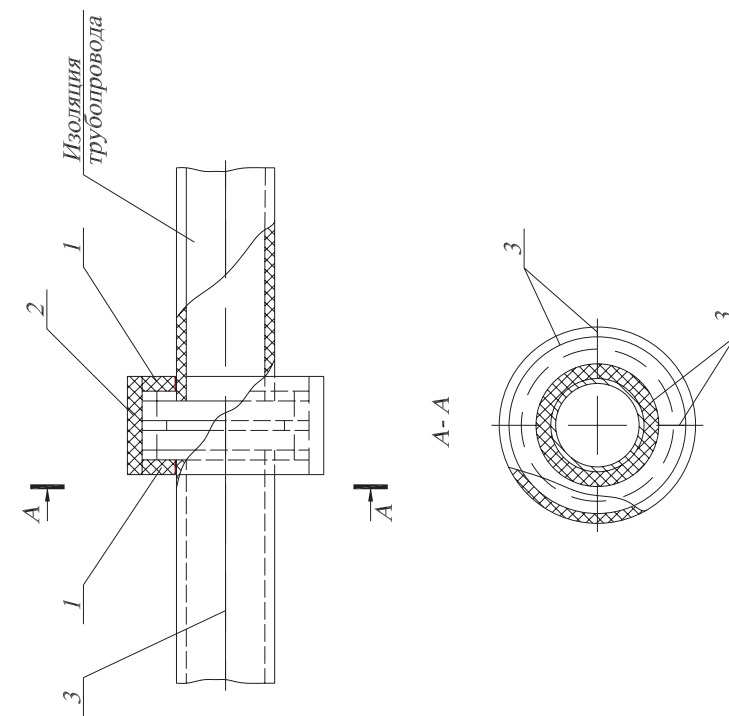
1. Элемент изоляции тройника из трубки "K-FLEX" длиной  $L$
2. Элемент изоляции тройника из трубки "K-FLEX" длиной  $h$
3. Клей "K-FLEX K414" (клеевое соединение швов)
4. Самоклеящаяся лента "K-FLEX"
5. Изоляция трубопровода.

Рис. А18. Тепловая изоляция муфтовой и приварной арматуры трубками "K-FLEX" без покрытия и с покрытиями "AL CLAD", "IC CLAD BK", "IC CLAD SR", "IN CLAD"



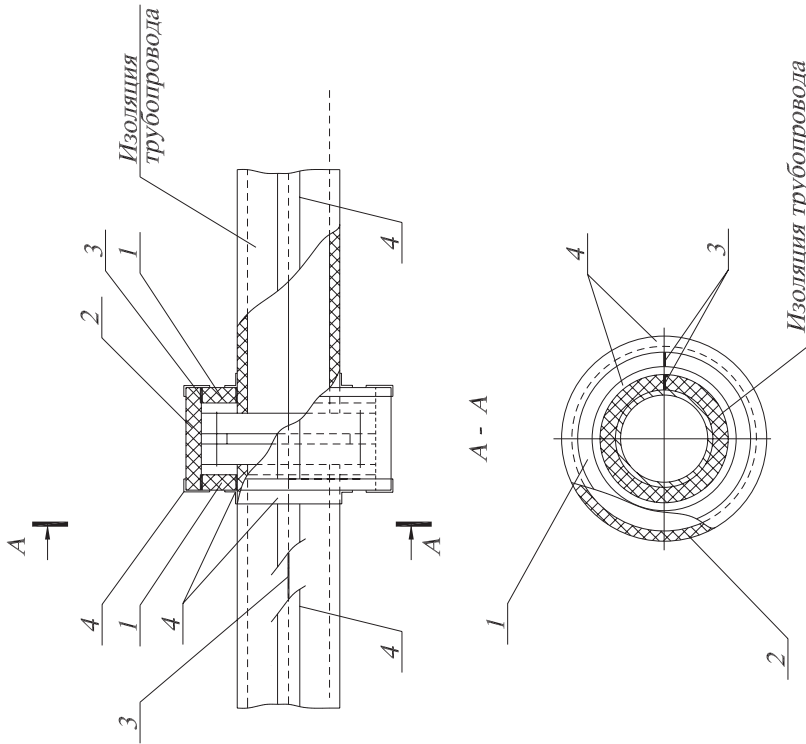
1. Вставка из трубки "K-FLEX" с разрезом под вентиль
2. Изоляция трубопровода трубками "K-FLEX"
3. Клей "K-FLEX K-414"
4. Лента самоклеящаяся "K-FLEX" или ленты AA130, AL CLAD, IC CLAD SR/BK (самоклеящиеся) или IN CLAD для проклейки швов покрытия

Рис. А19. Несъемная тепловая изоляция фланцевого соединения листовым изоляционным материалом "K-FLEX"



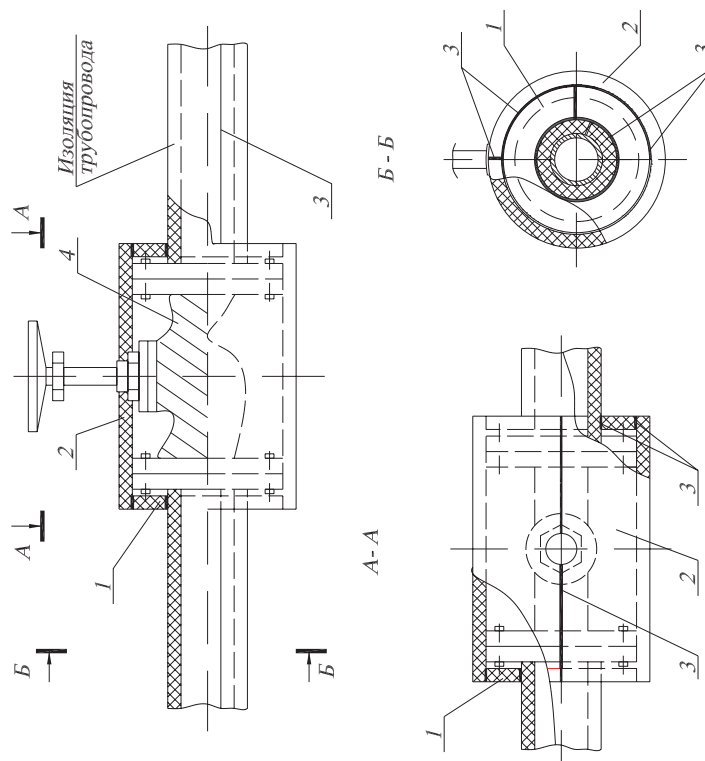
1. Кольцо из рулонного материала "K-FLEX ST, SOLAR HT, или ECO"
2. Полоса из рулонного материала "K-FLEX ST, SOLAR HT, или ECO"
3. Клеевое соединение элементов изоляции фланцевого соединения и трубопровода (клей "K-FLEX K414").

Рис. А20. Несъемная тепловая изоляция фланцевого соединения листовым изоляционным материалом "K-FLEX" с покрытием ALU



1. Кольцо из рулонного материала "K-FLEX ST ALU, SOLAR HT ALU, или ECO ALU"
2. Полоса из рулонного материала "K-FLEX ST ALU, SOLAR HT ALU, или ECO ALU"
3. Клеевое соединение элементов изоляции фланцевого соединения и трубопровода (клей "K-FLEX K414")
4. Лента самоклеящаяся "K-FLEX ALU" или AA130

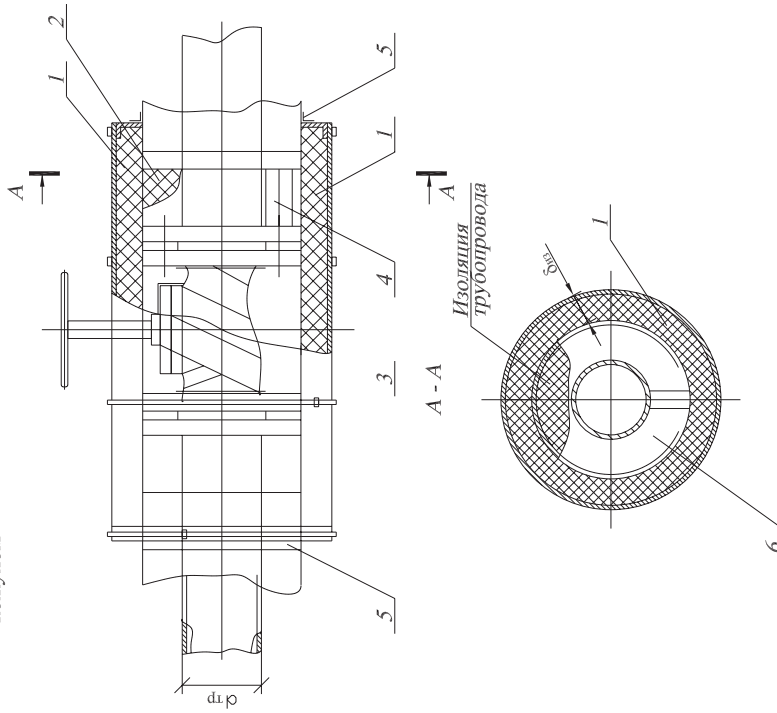
Рис. А21. Несъемная тепловая изоляция фланцевой арматуры листовым изоляционным материалом "K-FLEX"



1. Кольцо из рулонного материала "K-FLEX ST, SOLAR HT или ECO"
2. Прямоугольный элемент изоляции корпуса арматуры из рулонного материала "K-FLEX ST (SOLAR HT, ECO)"
3. Клеевое соединение (Клей "K-FLEX K414")
4. Лента теплоизоляционная самоклеящаяся "K-FLEX"

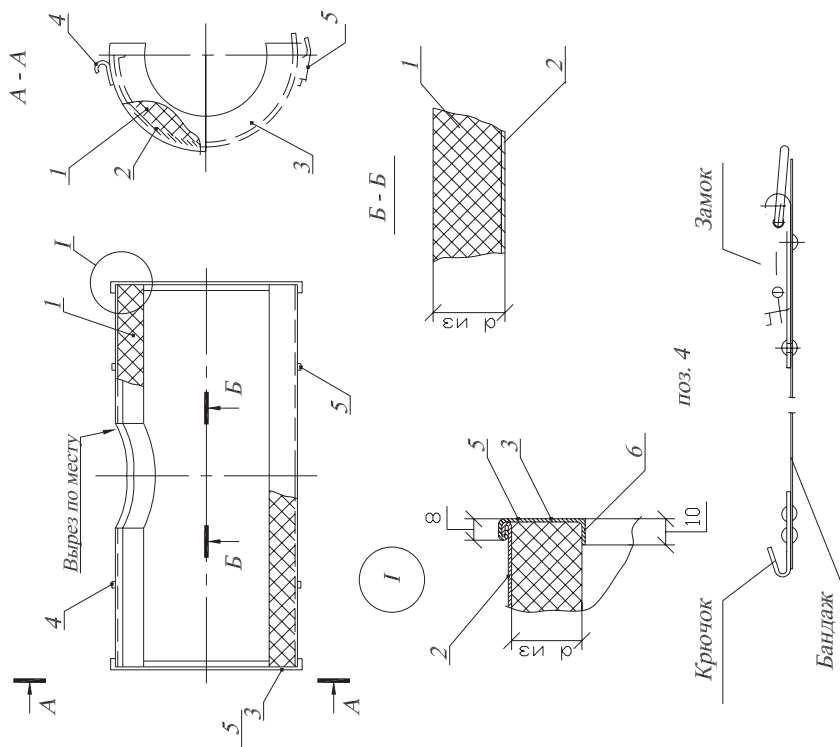
При применении материала "K-FLEX" с покрытиями ALU, AL CLAD, IC CLAD самоклеящимися швы проклеить лентами "K-FLEX", как показано на рис. А20

Рис. А22. Тепловая изоляция фланцевой арматуры полносборной конструкцией с вкладышем из рулонов "K-FLEX" с металлическим кожухом



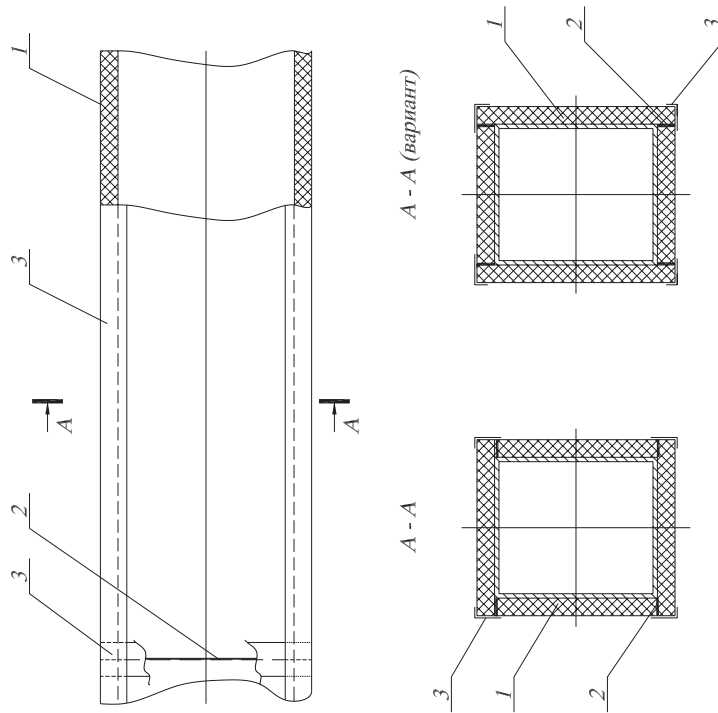
1. Полносборная конструкция с вкладышем из изделий "K-FLEX" с покрытием из алюминиевого листа (рис. А 23)
2. Вставка из изделий "K-FLEX"
3. Обертка самоклеящейся изоляционной лентой "K-FLEX"
4. Проклейка шва вставки самоклеящейся изоляционной лентой "K-FLEX"
5. Проклейка швов конструкции самоклеящейся лентой "K-FLEX ALU AA 130"
6. Отделка торца изоляции трубопровода (диафрагма).

Рис. А23. Конструкция теплоизоляционная полноторная (полуфутляр) с вкладышем из рулонных изделий "K-FLEX" с металлическим кожухом



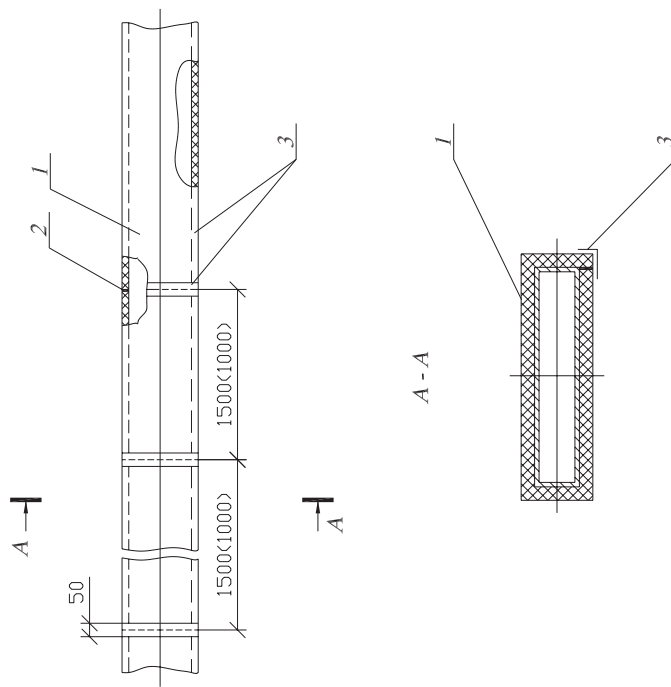
1. Теплоизоляционные вкладыши из самоклеящегося рулона "K-FLEX"
2. Стенка боковая металлического кожуха
3. Стенка торцевая
4. Бандаж с замком и крючком
5. Клей "K-FLEX K414"

Рис. А24. Изоляция воздуховодов систем вентиляции и кондиционирования самоклеящимся рулонным материалом "K-FLEX"



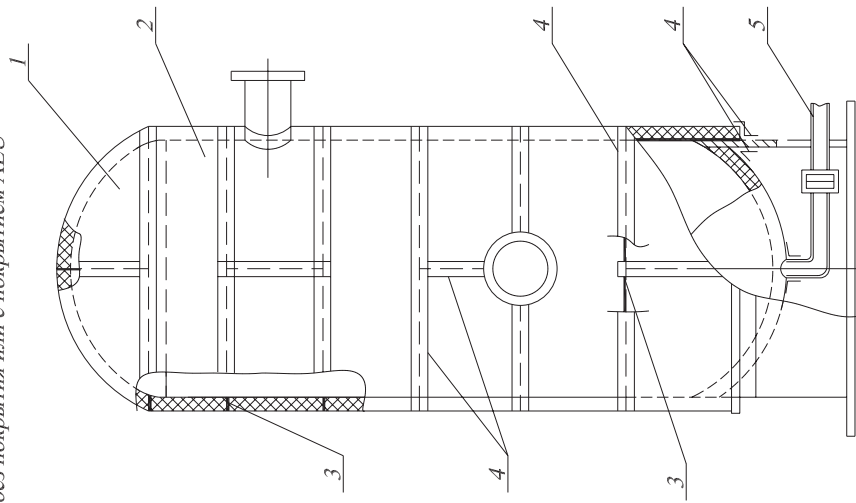
1. Рулонный материал "K-FLEX AIR, ST или ECO" в исполнении AD без покрытия
2. Клей "K-FLEX K414"
3. Самоклеящая лента "K-FLEX AIR, ST или ECO"

Рис. А25. Изоляция воздуховодов систем вентиляции и кондиционирования воздуха самоклеющимся рулонным материалом "K-FLEX AIR AD METAL" или "K-FLEX ST AD ALU"



1. Рулонный материал "K-FLEX AIR FD METAL" или "K-FLEX AD ALU"
2. Клей "K-FLEX K414"
3. Самоклеящая лента "K-FLEX ALU AA130"

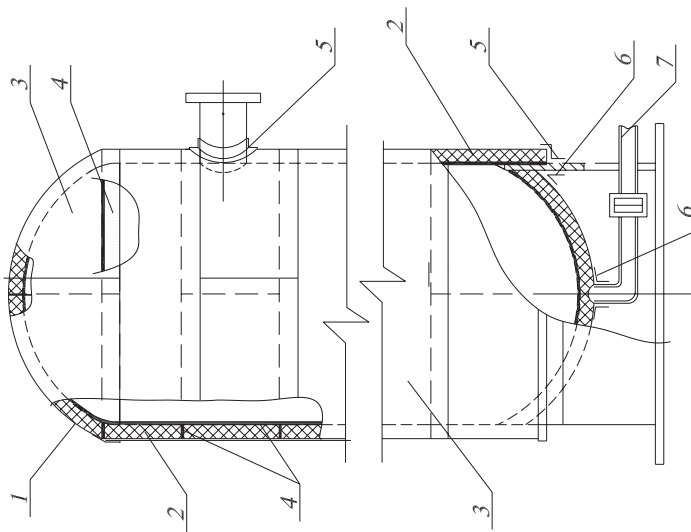
Рис. А26. Конструкция тепловой изоляции вертикального аппарата рулонным материалом "K-FLEX" в исполнении AD без покрытия или с покрытием ALU



1. Сегмент из рулонного самоклеящегося материала "K-FLEX ST или ECO"
2. Листы из самоклеящегося рулонного материала "K-FLEX ST или ECO"
3. Клей "K-FLEX K414"
4. Самоклеящаяся теплоизоляционная лента "K-FLEX" или лента "K-FLEX ALU AA 130"
5. Изоляция патрубков и фланцевого соединения изделиями "K-FLEX"



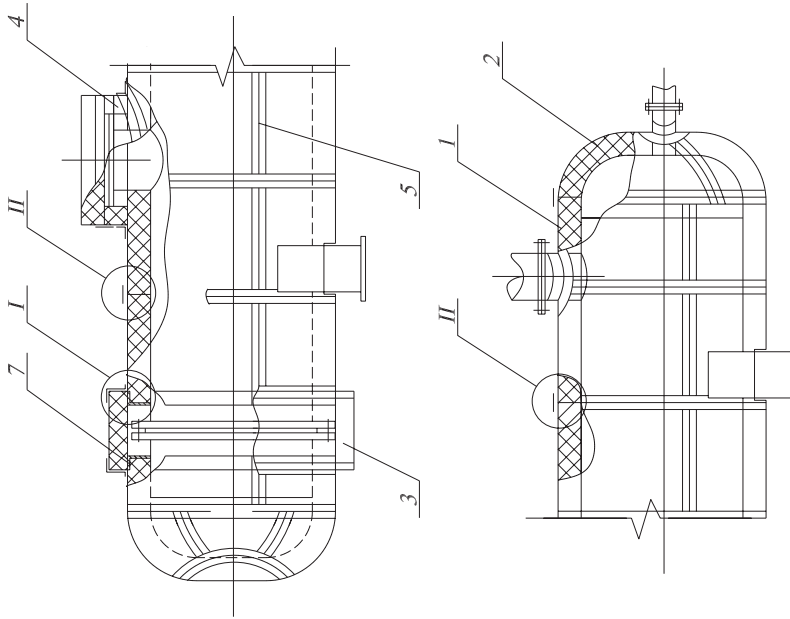
Рис. А27. Конструкция тепловой изоляции вертикального аппарата рулонным материалом "K-FLEX SOLAR HT" с покрытиями AL CLAD, IC CLAD или IN CLAD



1. Сегмент из рулонного материала "K-FLEX SOLAR HT" или "K-FLEX ST (ECO)" без клеевого слоя
2. Листы из рулонного материала "K-FLEX SOLAR HT" или "K-FLEX ST (ECO)" без клеевого слоя
3. Покрытие AL CLAD, IC CLAD, IN CLAD
4. Клей "K-FLEX K414"
5. Ленты самоклеящиеся AL CLAD, IC CLAD, IN CLAD
6. Ленты самоклеящиеся "K-FLEX SOLAR HT (ST, ECO)"
7. Изоляция патрубка и фланцевого соединения изделиями "K-FLEX"

Примечание. При расположении на открытом воздухе швы покрытия следует проклеивать герметиком SCS 1200 или ISR 70-03 (в зависимости от вида покрытия)

Рис. А28. Тепловая изоляция горизонтального аппарата рулонами самоклеящимися "K-FLEX" с покрытием ALU

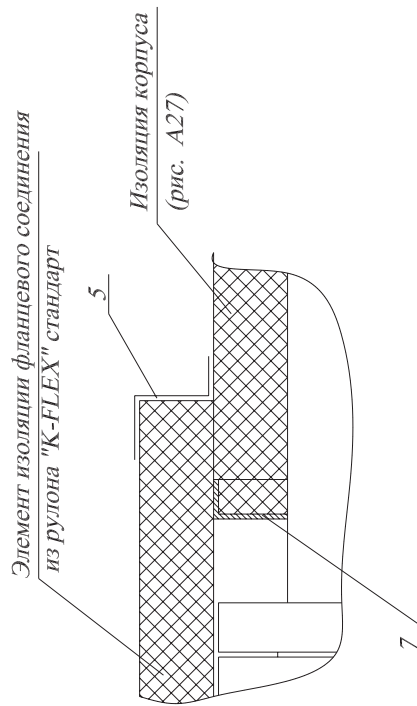


1. Элементы из рулонных изделий "K-FLEX" самоклеящиеся
2. Сегменты изоляции днища из рулона "K-FLEX" самоклеящегося
3. Изоляция фланцевого соединения.
4. Изоляция люка
5. Самоклеящаяся алюминиевая лента "K-FLEX ALU AA-130"
6. Клей "K-FLEX K-414"
7. Диафрагма (отдела торца изоляции)

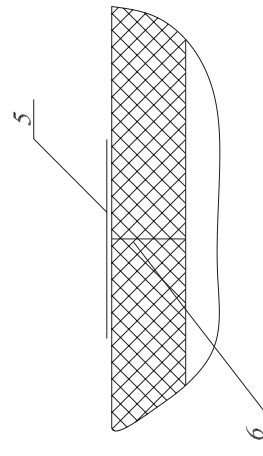
Узлы I и II на рис. А29

Рис. А29. Узлы к рис. А28

Узел I. Изоляция фланцевого соединения горизонтального аппарата.

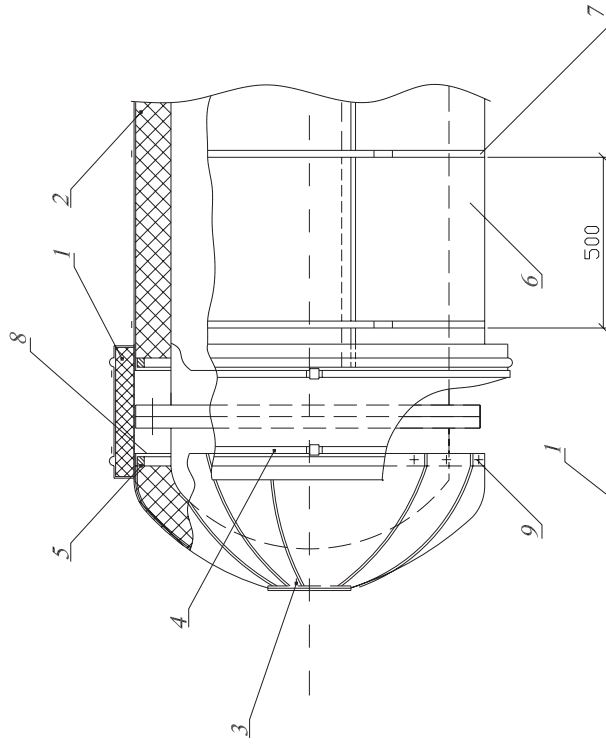


Узел II. Стык смежных рулонов на корпусе горизонтального аппарата.



Позиции 5, 6 и 7 указаны на рис. А28

Рис. А30. Тепловая изоляция горизонтального аппарата листами "K-FLEX" в конструкции с металлическим покровным слоем и съемным полуфутляром с креплением бандажами для изоляции фланцевого соединения



1. Съемный полуфутляр с теплоизоляцией из рулонов "K-FLEX" в исполнении AD или с прилейкой к металлическому кожуху клеем "K-FLEX K414" (для рулонов "K-FLEX" в стандартном исполнении)
2. Рулоны "K-FLEX" в исполнении AD
3. Металлическое покрытие дна
4. Бандаж с замком
5. Опорное кольцо корпуса аппарата (см. рис. А31)
6. Бандаж с пружкой или саморезы
7. Торцевая диафрагма
9. Винт

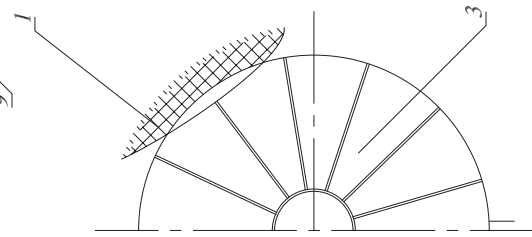
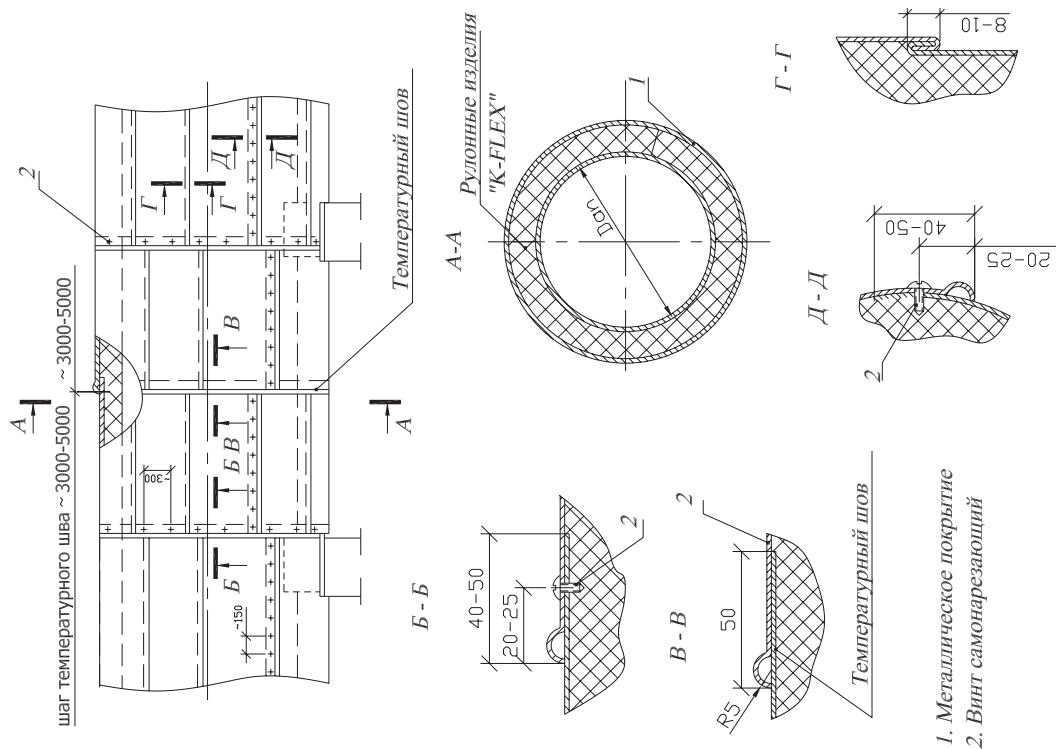
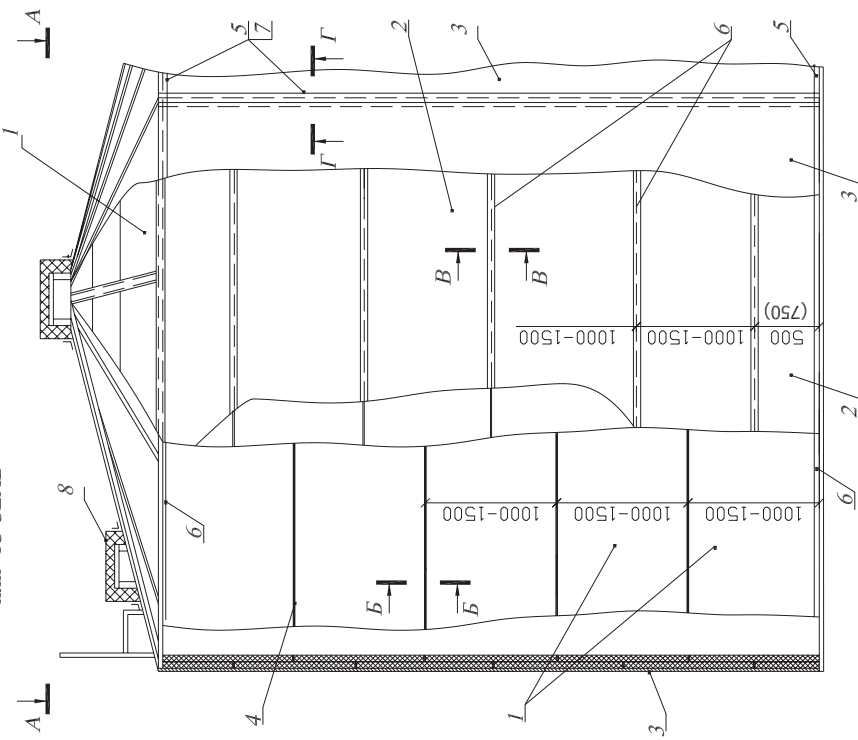


Рис. А31 . Конструкция металлического покрытия по теплоизоляционному слою из изделий "K-FLEX" для горизонтального аппарата



1. Металлическое покрытие
2. Винт самонарезающий

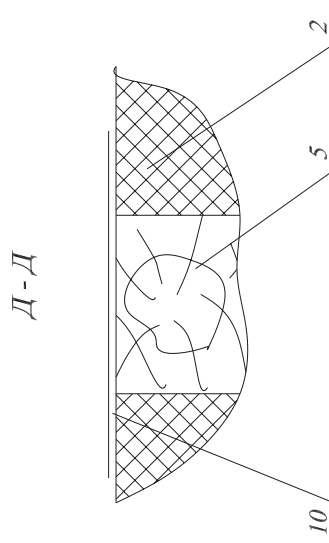
Рис. А32. Тепловая изоляция резервуара холодной воды самоклеящимися рулонами "K-FLEX" с самоклеящимся покрытием "AL CLAD" или "IC CLAD"



1. Рулоны "K-FLEX" самоклеящиеся 1-го слоя
2. Рулоны "K-FLEX" самоклеящиеся 2-го слоя
3. Покрытие самоклеящееся "AL CLAD" или "IC CLAD"
4. Клей "K-FLEX K414"
5. Самоклеящаяся алюминиевая лента "K-FLEX ALU AA-130" или самоклеящиеся ленты "AL CLAD" или "IC CLAD"
6. Самоклеящиеся ленты "K-FLEX ST (ECO)"
7. Герметик SCS 1200
8. Конструкция изоляции люков



Рис. А36. Разрезы Б-Б, В-В и Д-Д к рис. А34



В-В Б-Б

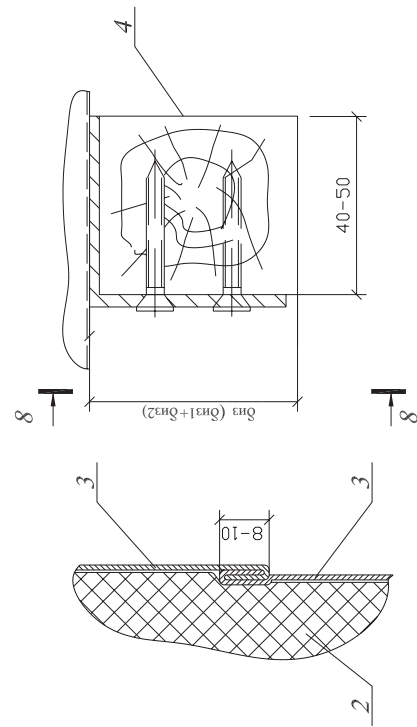
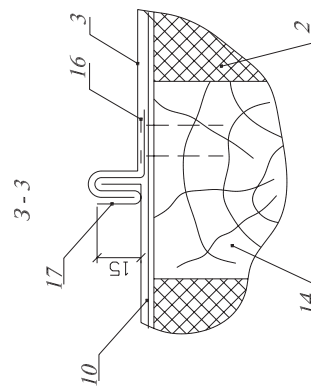
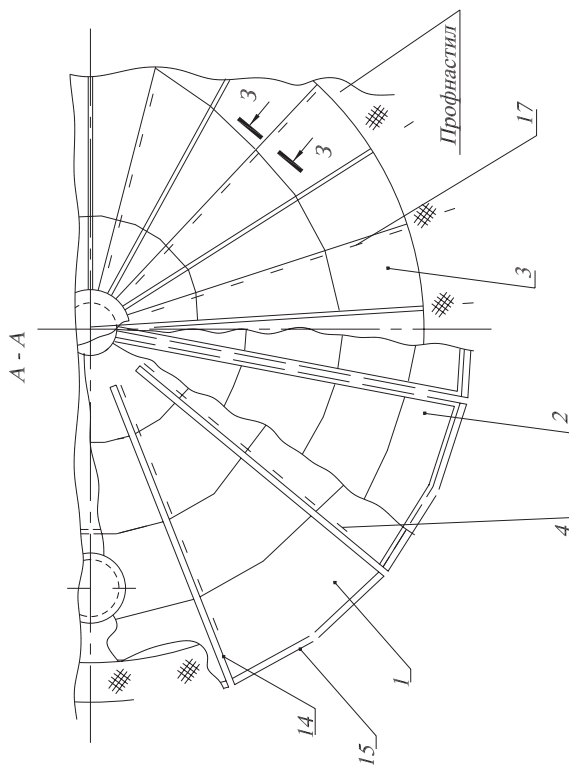


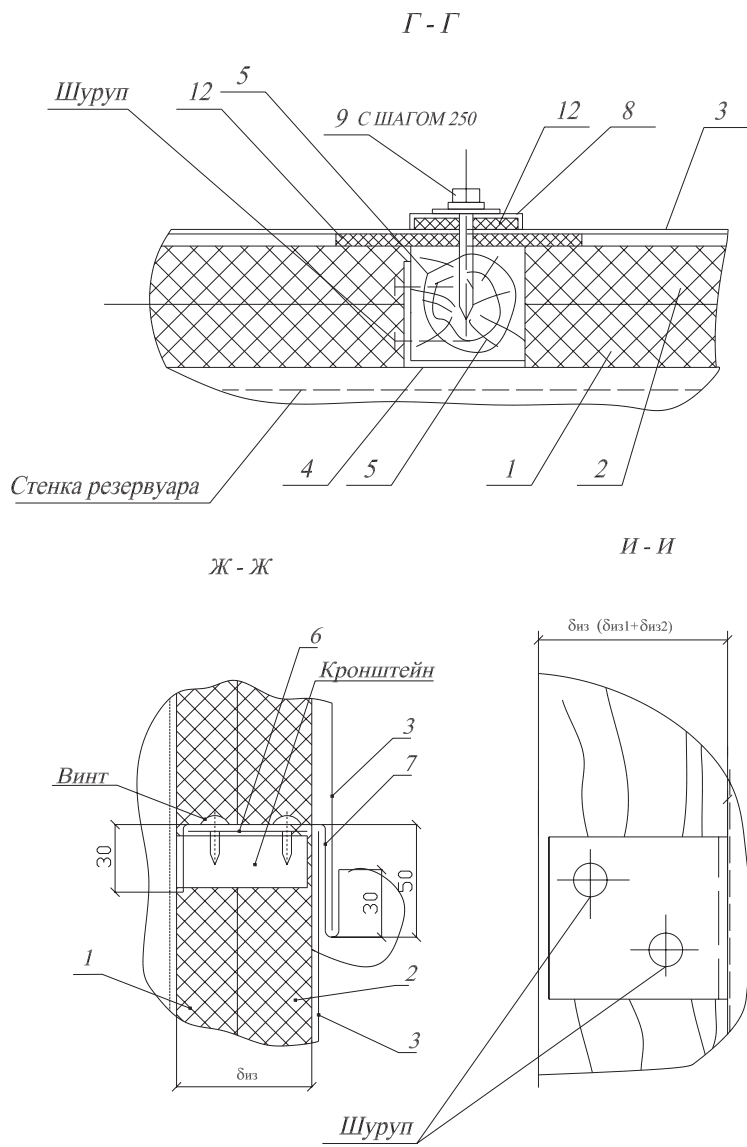
Рис. А35. Разрезы А-А и 3-3 к рис. А34



- 14. Направляющая
  - 15. Опорное кольцо из досок
  - 16. Гвоздь
  - 17. Кляммера 2
- Остальные позиции на рис. А34

Примечание: обозначения элементов конструкции на рис. А34

Рис. А37. Разрезы Г - Г и Ж - Ж к рис. А34 и разрез И - И



**РЕКОМЕНДУЕМАЯ ТОЛЩИНА ИЗДЕЛИЙ K-FLEX,  
ОТВЕЧАЮЩАЯ ТРЕБОВАНИЯМ ЭНЕРГОЭФФЕКТИВНОСТИ  
(МИНИМУМА ЭКСПЛУАТАЦИОННЫХ ЗАТРАТ)  
В КОНСТРУКЦИЯХ ТЕПЛОЙ ИЗОЛЯЦИИ  
ТРУБОПРОВОДОВ НАДЗЕМНОЙ ПРОКЛАДКИ  
(ОТОПЛЕНИЕ, ТЕПЛОВЫЕ СЕТИ)**

**Б1**

Нормы плотности теплового потока, указанные в таблицах 2-5 СП 61.13330.2012, рассчитаны для усредненных величин по стоимости теплоизоляционных изделий и стоимости тепловой энергии. Поэтому, если нет требований, определенных производственно-техническими и технологическими нуждами, толщину изоляции рекомендуется выбирать исходя из условия обеспечения минимума эксплуатационных затрат, включающих в себя стоимость теплоизоляционной конструкции и стоимость тепловых потерь.

Рекомендуемые толщины теплоизоляционного слоя, отвечающего требованию энергоэффективности, приведены в таблицах Б1 – Б6.

**Б2**

За расчетное значение температуры окружающей среды принимались:

- 20 °С — для изолируемых поверхностей, расположенных в помещении;
- минус 3,1 °С — для изолируемых поверхностей, расположенных на открытом воздухе, при числе часов работы в год менее 5000 (средняя температура отопительного периода для г. Москвы);
- 4,1 °С — для изолируемых поверхностей, расположенных на открытом воздухе, при числе часов работы в год более 5000 (среднегодовая температура для г. Москвы).

**Б3**

Коэффициент, определяющий затраты на обслуживание и ремонт теплоизоляционной конструкции  $m$  принимался равным 0,1 (изделия из вспененного каучука имеют высокую долговечность и обладают высокой технологичностью при монтаже и ремонте).

**Б4**

Срок эксплуатации изделий  $t$  принимался равным 20 годам.

**Б5**

Нормативный срок окупаемости капитальных вложений  $T_n$  принимался равным 8 годам.

**Б6**

Стоимость теплоизоляционных изделий и материалов  $b_{тр}$ ,  $b_{рул}$ ,  $b_{кл}$ ,  $b_{л}$  принимались в соответствии с прайс-листом ООО «К-ФЛЕКС».

**Б7**

Коэффициент, определяющий затраты на доставку  $K_{мп}$  принимался равным 0,05.

**Б8**

Затраты труда рабочих-строителей и машинистов  $T_y = 3,52$  чел.-ч. принимались в соответствии с таблицами ГЭСН 26-01-017 и ГЭСН 26-01-018.

**Б9**

Стоимость тепловой энергии  $b$  принималась – 700 руб/Гкал.



**Таблица Б2.** Экономичная толщина тепловой изоляции из изделий K-FLEX ST без покрытия в конструкциях тепловой изоляции трубопроводов и оборудования, расположенных в помещении, при числе часов в год работы 5000 и менее.

Наружный диаметр трубопровода, мм	Температура вещества, °С										
	50	60	70	80	90	95	Толщина теплоизоляционного изделия K-FLEX ST, мм				
	13	13	13	13	13	19	13	13	13	13	19
22	13	13	13	13	13	19	13	13	13	13	19
28	13	13	13	13	13	19	13	13	13	13	19
35	13	13	13	13	13	19	13	13	13	13	19
42	13	13	13	13	13	19	13	13	13	13	19
48	13	13	13	13	13	19	13	13	13	13	19
54	13	13	13	13	13	19	13	13	13	13	19
60	13	13	13	13	13	19	13	13	13	13	19
76	13	13	13	13	13	19	13	13	13	13	19
89	13	13	13	13	13	19	13	13	13	13	19
114	13	13	13	13	13	19	13	13	13	13	19
125	13	13	13	13	13	19	13	13	13	13	19
133	13	13	13	13	13	19	13	13	13	13	19
140	13	13	13	13	13	19	13	13	13	13	19
160	13	13	13	13	13	19	13	13	13	13	19
219	19	19	19	19	19	25	19	19	19	19	25
273	19	19	19	19	19	25	19	19	19	19	25
325	19	19	19	19	19	25	19	19	19	19	25
377	19	19	19	19	19	25	19	19	19	19	25
426	19	19	19	19	19	25	19	19	19	19	25
473	19	19	19	19	19	25	19	19	19	19	25
530	19	19	19	19	19	25	19	19	19	19	25
630	19	19	19	19	19	25	19	19	19	19	25
720	19	19	19	19	19	25	19	19	19	19	25
820	19	19	19	19	19	25	19	19	19	19	25
920	19	19	19	19	19	25	19	19	19	19	25
1020	19	19	19	19	19	25	19	19	19	19	25
1420	19	19	19	19	19	25	19	19	19	19	25
Более 1420	19	19	19	19	19	25	19	19	19	19	25

**Таблица Б1.** Экономичная толщина тепловой изоляции из изделий K-FLEX ST без покрытия в конструкциях тепловой изоляции трубопроводов и оборудования, расположенных в помещении, при числе часов в год работы более 5000.

Наружный диаметр трубопровода, мм	Температура вещества, °С										
	50	60	70	80	90	95	Толщина теплоизоляционного изделия K-FLEX ST, мм				
	13	19	19	19	19	19	13	19	19	19	19
22	13	19	19	19	19	19	13	19	19	19	19
28	13	19	19	19	19	19	13	19	19	19	19
35	13	19	19	19	19	19	13	19	19	19	19
42	13	19	19	19	19	19	13	19	19	19	19
48	13	19	19	19	19	19	13	19	19	19	19
54	19	19	19	19	19	19	19	19	19	19	19
60	19	19	19	19	19	19	19	19	19	19	19
76	19	19	19	19	19	19	19	19	19	19	19
89	19	19	19	19	19	19	19	19	19	19	19
114	19	19	19	19	19	19	19	19	19	19	19
125	19	19	19	19	19	19	19	19	19	19	19
133	19	19	19	19	19	19	19	19	19	19	19
140	19	19	19	19	19	19	19	19	19	19	19
160	19	19	19	19	19	19	19	19	19	19	19
219	25	32	32	32	32	40	25	32	32	32	40
273	25	32	32	32	32	40	25	32	32	32	40
325	25	32	32	32	32	40	25	32	32	32	40
377	25	32	32	32	32	40	25	32	32	32	40
426	25	32	32	32	32	40	25	32	32	32	40
473	25	32	32	32	32	40	25	32	32	32	40
530	25	32	32	32	32	40	25	32	32	32	40
630	25	32	32	32	32	40	25	32	32	32	40
720	25	32	32	32	32	40	25	32	32	32	40
820	32	32	32	32	32	40	32	32	32	32	40
920	32	32	32	32	32	40	32	32	32	32	40
1020	32	32	32	32	32	40	32	32	32	32	40
1420	32	32	32	32	32	40	32	32	32	32	40
Более 1420	32	32	32	32	32	40	32	32	32	32	40

**Таблица Б3.** Экономичная толщина тепловой изоляции из изделий K-FLEX ECO (K-FLEX SOLAR HT) без покрытия в конструкциях тепловой изоляции трубопроводов и оборудования, расположенных в помещении, при числе часов в год работы более 5000.

Наружный диаметр трубопровода, мм	Температура теплоносителя, °С												
	Толщина изделий K-FLEX ECO или K-FLEX SOLAR HT, мм												
	50	60	70	80	90	100	110	120	130				
15	13	13	13	13	13	19	19	19	19	19	19	19	19
18	13	13	13	13	13	19	19	19	19	19	19	19	19
21	13	13	13	13	13	19	19	19	19	19	19	19	19
28	13	13	13	13	13	19	19	19	19	19	19	19	19
35	13	13	13	13	13	19	19	19	19	19	19	19	19
42	13	13	13	13	13	19	19	19	19	19	19	19	19
48	13	13	13	13	13	19	19	19	19	19	19	19	19
54	13	13	13	13	13	19	19	19	19	19	19	19	19
57	13	13	13	13	13	19	19	19	19	19	19	19	19
60	13	13	13	13	13	19	19	19	19	19	19	19	19
76	13	13	13	13	13	19	19	19	19	19	19	19	19
89	13	13	13	13	13	19	19	19	19	19	19	19	32
108	13	13	13	13	13	32	32	32	32	32	32	32	32
114	13	13	13	13	13	32	32	32	32	32	32	32	32
125	13	13	13	13	13	32	32	32	32	32	32	32	32
133	13	13	13	13	13	32	32	32	32	32	32	32	32
140	13	13	13	13	13	32	32	32	32	32	32	32	32
159	13	13	13	13	13	32	32	32	32	32	32	32	32
219	19	19	19	25	32	32	32	32	32	32	32	32	32
273	19	19	19	25	32	32	32	32	32	32	32	32	32
325	19	19	19	25	32	32	32	32	32	32	32	32	40
377	19	19	25	32	32	32	32	32	32	32	32	32	40
426	19	19	25	32	32	32	32	32	32	32	32	32	40
473	19	19	25	32	32	32	32	32	32	32	32	32	40
530	19	19	25	32	32	32	32	32	32	32	32	32	40
630	19	19	32	32	32	32	32	32	32	32	32	32	40
720	19	19	32	32	32	32	32	32	32	32	32	32	40
820	19	19	32	32	32	32	32	32	32	32	32	32	40
920	19	19	32	32	32	32	32	32	32	32	32	32	40
1020	19	19	32	32	32	32	32	32	32	32	32	32	40
1420	19	19	32	32	32	32	32	32	32	32	32	32	40
Более 1420	19	19	32	32	32	32	32	32	32	32	32	32	40

**Таблица Б4.** Экономичная толщина тепловой изоляции из изделий K-FLEX ECO (K-FLEX SOLAR HT) без покрытия в конструкциях тепловой изоляции трубопроводов и оборудования, расположенных в помещении, при числе часов в год работы 5000 и менее.

Наружный диаметр трубопровода, мм	Температура теплоносителя, °С												
	Толщина изделий K-FLEX ECO или K-FLEX SOLAR HT, мм												
	50	60	70	80	90	100	110	120	130				
15	9	13	13	13	13	13	13	13	13	13	13	13	13
18	9	13	13	13	13	13	13	13	13	13	13	13	13
21	9	13	13	13	13	13	13	13	13	13	13	13	13
28	13	13	13	13	13	13	13	13	13	13	13	13	19
35	13	13	13	13	13	13	13	13	13	13	13	13	19
42	13	13	13	13	13	13	13	13	13	13	13	13	13
48	13	13	13	13	13	13	13	13	13	13	13	13	13
54	9	13	13	13	13	13	13	13	13	13	13	13	19
57	9	13	13	13	13	13	13	13	13	13	13	13	19
60	9	13	13	13	13	13	13	13	13	13	13	13	19
76	9	9	13	13	13	13	13	13	13	13	13	13	19
89	13	13	13	13	13	13	13	13	13	13	13	13	19
108	13	13	13	13	13	13	13	13	13	13	13	13	13
114	13	13	13	13	13	13	13	13	13	13	13	13	13
125	13	13	13	13	13	13	13	13	13	13	13	13	25
133	13	13	13	13	13	13	13	13	13	13	13	13	25
140	13	13	13	13	13	13	13	13	13	13	13	13	25
159	13	13	13	13	13	13	13	13	13	13	13	13	25
219	13	13	13	16	19	19	19	19	19	19	19	19	32
273	13	13	13	16	19	19	19	19	19	19	19	19	32
325	13	13	13	16	19	19	19	19	19	19	19	19	32
377	13	13	13	16	19	19	19	19	19	19	19	19	32
426	13	13	13	19	19	19	19	19	19	19	19	19	32
473	13	13	13	19	19	19	19	19	19	19	19	19	32
530	13	13	13	19	19	19	19	19	19	19	19	19	32
630	13	13	13	19	19	19	19	19	19	19	19	19	32
720	13	13	13	19	19	19	19	19	19	19	19	19	32
820	13	13	13	19	19	19	19	19	19	19	19	19	32
920	13	13	13	19	19	19	19	19	19	19	19	19	32
1020	13	13	13	19	19	19	19	19	19	19	19	19	32
1420	13	13	13	19	19	19	19	19	19	19	19	19	32
Более 1420	13	13	13	19	19	19	19	19	19	19	19	19	32

**Таблица Б6.** Экономичная толщина тепловой изоляции из изделий K-FLEX ST с отдельно-устанавливаемым покрытием AL CLAD в конструкциях тепловой изоляции трубопроводов и оборудования, расположенных в помещении, при числе часов в год работы 5000 и менее.

Наружный диаметр трубопровода, мм	Температура вещества, °С									
	Толщина теплоизоляционного изделия K-FLEX ST, мм									
	50	60	70	80	90	95				
15	6	6	6	6	6	6				
18	6	6	6	6	6	6				
22	6	6	6	6	6	6				
28	6	6	6	6	6	6				
35	6	6	6	6	6	6				
42	9	9	9	9	9	9				
48	9	9	9	9	9	9				
54	9	9	9	9	9	9				
60	9	9	9	9	9	9				
76	9	9	9	9	9	9				
89	13	13	13	13	13	13				
114	13	13	13	13	13	13				
125	13	13	13	13	13	13				
133	13	13	13	13	13	13				
140	13	13	13	13	13	13				
160	13	13	13	13	13	13				
219	13	16	16	16	16	16				
273	13	16	16	16	16	16				
325	16	19	19	19	19	19				
377	16	19	19	19	19	19				
426	16	19	19	19	19	19				
473	16	19	19	19	19	19				
530	16	19	19	19	19	19				
630	16	19	19	19	19	19				
720	16	19	19	19	19	19				
820	16	19	19	19	19	19				
920	16	19	19	19	19	19				
1020	16	19	19	19	19	19				
1420	19	19	19	19	19	19				
Более 1420	19	25	25	25	25	25				

**Таблица Б5.** Экономичная толщина тепловой изоляции из изделий K-FLEX ST с отдельно-устанавливаемым покрытием AL CLAD в конструкциях тепловой изоляции трубопроводов и оборудования, расположенных в помещении, при числе часов в год работы более 5000.

Наружный диаметр трубопровода, мм	Температура вещества, °С									
	Толщина теплоизоляционного изделия K-FLEX ST, мм									
	50	60	70	80	90	95				
15	6	6	6	6	6	6				
18	6	6	6	6	6	6				
22	9	9	9	9	9	9				
28	9	9	9	9	9	9				
35	13	13	13	13	13	13				
42	13	13	13	13	13	13				
48	13	13	13	13	13	13				
54	13	13	13	13	13	13				
60	13	13	13	13	13	13				
76	13	13	13	13	13	13				
89	13	13	13	13	13	13				
114	13	13	13	13	13	13				
125	13	13	13	13	13	13				
133	13	13	13	13	13	13				
140	13	13	13	13	13	13				
160	13	13	13	13	13	13				
219	25	25	25	25	25	25				
273	25	25	25	25	25	25				
325	25	25	25	25	25	25				
377	25	25	25	25	25	25				
426	25	25	25	25	25	25				
473	25	25	25	25	25	25				
530	25	25	25	25	25	25				
630	25	25	25	25	25	25				
720	25	25	25	25	25	25				
820	25	25	25	25	25	25				
920	25	25	25	25	25	25				
1020	25	25	25	25	25	25				
1420	25	25	25	25	25	25				
Более 1420	25	32	32	32	32	32				

**Таблица Б4.** Экономичная толщина тепловой изоляции из изделий K-FLEX ECO (K-FLEX SOLAR HT) с покрытием AL CLAD в конструкциях тепловой изоляции трубопроводов и оборудования, расположенных на открытом воздухе, при числе часов в год работы 5000 и менее.

Наружный диаметр трубопровода, мм	Температура теплоносителя, °С											
	Толщина изделий K-FLEX ECO или K-FLEX SOLAR HT, мм											
	50	60	70	80	90	100	110	120	130			
15	9	13	13	13	13	13	13	13	13	13	13	13
18	9	13	13	13	13	13	13	13	13	13	13	13
21	9	13	13	13	13	13	13	13	13	13	13	13
28	13	13	13	13	13	13	13	13	13	13	13	13
35	13	13	13	13	13	13	13	13	13	13	13	13
42	13	13	13	13	13	13	13	13	13	13	13	13
48	13	13	13	13	13	13	13	13	13	13	13	13
54	9	13	13	13	13	13	13	13	13	13	13	13
57	9	13	13	13	13	13	13	13	13	13	13	13
60	9	13	13	13	13	13	13	13	13	13	13	13
76	9	9	13	13	13	13	13	13	13	13	13	13
89	13	13	13	13	13	13	13	13	13	13	13	13
108	13	13	13	13	13	13	13	13	13	13	13	13
114	13	13	13	13	13	13	13	13	13	13	13	13
125	13	13	13	13	13	13	13	13	13	13	13	25
133	13	13	13	13	13	13	13	13	13	13	13	25
140	13	13	13	13	13	13	13	13	13	13	13	25
159	13	13	13	13	13	13	13	13	13	13	13	25
219	13	13	13	16	19	19	19	19	19	19	19	32
273	13	13	13	16	19	19	19	19	19	19	25	32
325	13	13	13	16	19	19	19	19	19	19	25	32
377	13	13	13	19	19	19	19	19	19	19	25	32
426	13	13	13	19	19	19	19	19	19	19	32	32
473	13	13	13	19	19	19	19	19	19	19	32	32
530	13	13	13	19	19	19	19	19	19	19	32	32
630	13	13	13	19	19	19	19	19	19	19	32	32
720	13	13	13	19	19	19	19	19	19	19	32	32
820	13	13	13	19	19	19	19	19	19	19	32	32
920	13	13	13	19	19	19	19	19	19	19	32	32
1020	13	13	13	19	19	19	19	19	19	19	32	32
1420	13	13	13	19	19	19	19	19	19	19	32	32
Более 1420	13	13	13	19	19	19	19	19	19	19	32	32

**Таблица Б7.** Экономичная толщина тепловой изоляции из изделий K-FLEX ECO (K-FLEX SOLAR HT), с покрытием AL CLAD в конструкциях тепловой изоляции трубопроводов и оборудования, расположенных на открытом воздухе, при числе часов в год работы более 5000.

Наружный диаметр трубопровода, мм	Температура теплоносителя, °С											
	Толщина изделий K-FLEX ECO или K-FLEX SOLAR HT, мм											
	50	60	70	80	90	100	110	120	130			
15	13	13	13	13	13	19	19	19	19	19	19	19
18	13	13	13	13	13	19	19	19	19	19	19	19
21	13	13	13	13	13	19	19	19	19	19	19	19
28	13	13	13	13	13	19	19	19	19	19	19	19
35	13	13	13	13	13	19	19	19	19	19	19	19
42	13	13	13	13	13	19	19	19	19	19	19	19
48	13	13	13	13	13	19	19	19	19	19	19	19
54	13	13	13	13	13	19	19	19	19	19	19	19
57	13	13	13	13	13	19	19	19	19	19	19	19
60	13	13	13	13	13	19	19	19	19	19	19	19
76	13	13	13	13	13	19	19	19	19	19	19	19
89	13	13	13	13	13	19	19	19	19	19	19	32
108	13	13	13	13	13	19	19	19	19	19	19	32
114	13	13	13	13	13	19	19	19	19	19	19	32
125	13	13	13	13	13	19	19	19	19	19	19	32
133	13	13	13	13	13	19	19	19	19	19	19	32
140	13	13	13	13	13	19	19	19	19	19	19	32
159	13	13	13	13	13	19	19	19	19	19	19	32
219	19	19	19	25	32	32	32	32	32	32	32	32
273	19	19	19	25	32	32	32	32	32	32	32	32
325	19	19	19	25	32	32	32	32	32	32	32	32
377	19	19	19	25	32	32	32	32	32	32	32	32
426	19	19	19	25	32	32	32	32	32	32	32	32
473	19	19	19	25	32	32	32	32	32	32	32	32
530	19	19	19	25	32	32	32	32	32	32	32	32
630	19	19	19	25	32	32	32	32	32	32	32	32
720	19	19	19	25	32	32	32	32	32	32	32	32
820	19	19	19	25	32	32	32	32	32	32	32	32
920	19	19	19	25	32	32	32	32	32	32	32	32
1020	19	19	19	25	32	32	32	32	32	32	32	32
1420	19	19	19	25	32	32	32	32	32	32	32	32
Более 1420	19	19	19	25	32	32	32	32	32	32	32	32

## **ТОЛЩИНА ТЕПЛОЙ ИЗОЛЯЦИИ ИЗ ИЗДЕЛИЙ K-FLEX SOLAR HT (K-FLEX ECO), ОТВЕЧАЮЩАЯ НОРМАМ ПЛОТНОСТИ ТЕПЛОвого ПОТОКА В КОНСТРУКЦИЯХ ТЕПЛОЙ ИЗОЛЯЦИИ ОБОРУДОВАНИЯ И ТРУБОПРОВОДОВ**

**1.** В таблицах В1 и В2 приведена рекомендуемая толщина теплоизоляционного слоя из теплоизоляционных изделий K-FLEX SOLAR HT или K-FLEX ECO с покрытиями ALU, AL CLAD и IC CLAD SR в конструкциях тепловой изоляции оборудования и трубопроводов, расположенных в помещении.

В таблицах В3 и В4 приведена рекомендуемая толщина теплоизоляционного слоя из теплоизоляционных изделий K-FLEX SOLAR HT или K-FLEX ECO с покрытиями ALU, AL CLAD и IC CLAD SR в конструкциях тепловой изоляции оборудования и трубопроводов, расположенных на открытом воздухе.

**2.** Расчет произведен по формулам, приведенным в разделе 10.4.

**3.** Нормы плотности теплового потока приняты по таблицам 4 и 5 СП 61.13330.2012 «Тепловая изоляция оборудования и трубопроводов».

**4.** Температура воздуха принята:

- в помещении 20 °С;
- на открытом воздухе 3,8 °С (среднегодовая для г. Москвы)

**5.** Расчетный коэффициент теплопроводности изделий K-FLEX принят по рекомендациям таблицы 2.1.

**6.** Рекомендуемая толщина тепловой изоляции из изделий K-FLEX принята в соответствии с действующей номенклатурой не отличается более, чем на 3 мм в сторону уменьшения от расчетного значения в соответствии с указаниями п. 9.5.

**7.** В таблицах В1–В4 при двухслойной изоляции в качестве первого слоя при изоляции трубопроводов наружным диаметром до 89 мм вкл. приняты трубки K-FLEX SOLAR HT, в качестве второго слоя — рулоны.

При изоляции трубопроводов наружным диаметром более 89 мм, в качестве первого и второго слоя приняты рулоны K-FLEX SOLAR HT.

Толщина 40 мм — для рулонов марки K-FLEX ECO.

**Таблица В1.** Толщина тепловой изоляции из изделий K-FLEX SOLAR HT (K-FLEX ESO), отвечающая нормам плотности теплового потока в конструкциях тепловой изоляции оборудования и трубопроводов, расположенных в помещении. Число часов работы в год более 5000.

Наружный диаметр трубопровода, мм	Температура теплоносителя, °С									
	Толщина изделий K-FLEX SOLAR HT, мм									
	50	60	70	80	90	100	110	120	130	
15	25	25	25	25	25	32	32	32	32	32
18	25	25	25	25	25	32	32	32	32	32
21	25	25	25	32	32	32	32	32	32	25+10
28	25	25	32	32	32	25+13	25+13	32+10	32+10	32+10
35	25	25	32	32	32	25+13	25+13	32+10	32+10	32+13
42	25	32	32	32	25+13	25+13	32+10	32+13	32+13	32+13
48	25	32	32	32	25+13	25+13	32+10	32+13	32+13	32+13
54	25	32	32	32	25+13	25+13	32+10	32+13	32+13	32+13
57	25	32	32	25+13	25+13	32+10	32+10	32+10	32+10	32+13
60	32	32	25+13	25+13	32+10	32+13	32+13	32+13	32+19	32+19
76	32	32	25+13	32+10	32+13	32+13	32+19	32+19	32+19	32+19
89	32	25+10	32+10	32+10	32+13	32+19	32+19	32+19	32+19	32+25
108	32	25+13	32+10	32+13	32+19	32+19	32+25	32+25	32+25	32+25
114	25+13	32+10	32+13	32+19	32+19	32+25	32+25	32+32	32+32	32+32
125	25+13	32+10	32+13	32+19	32+19	32+25	32+25	32+32	32+32	32+32
133	25+13	32+10	32+13	32+19	32+19	32+25	32+25	32+32	32+32	32+32
140	25+13	32+13	32+13	32+19	32+25	32+25	32+25	32+32	32+32	32+40
159	25+13	32+13	32+13	32+19	32+25	32+25	32+25	32+32	32+32	32+40
219	32+10	32+13	32+19	32+25	32+32	32+32	32+40	32+40	32+40	32+40
273	32+10	32+19	32+25	32+25	32+32	32+40	32+40	32+40	32+40	40+40
325	32+10	32+19	32+25	32+32	32+32	32+40	32+40	32+40	32+40	40+40
377	32+10	32+19	32+25	32+32	32+40	32+40	32+40	32+40	32+40	-
426	32+13	32+19	32+32	32+32	32+40	32+40	32+40	32+40	32+40	-
473	32+13	32+19	32+32	32+32	32+40	32+40	32+40	32+40	32+40	-
530	32+13	32+25	32+32	32+32	32+40	32+40	32+40	32+40	32+40	-
630	32+19	32+25	32+32	32+40	32+40	32+40	32+40	32+40	32+40	-
720	32+19	32+25	32+32	32+40	32+40	32+40	32+40	32+40	32+40	-
820	32+19	32+25	32+32	32+40	32+40	32+40	32+40	32+40	32+40	-
920	32+19	32+25	32+32	32+40	32+40	32+40	32+40	32+40	32+40	-
1020	32+19	32+25	32+32	32+40	32+40	32+40	32+40	32+40	32+40	-
1420	32+19	32+32	32+32	32+40	32+40	32+40	32+40	32+40	32+40	-
Более 1420	32+19	32+32	32+32	32+40	32+40	32+40	32+40	32+40	32+40	-

**Таблица В2.** Толщина тепловой изоляции из изделий K-FLEX SOLAR HT (K-FLEX ESO), отвечающая нормам плотности теплового потока в конструкциях тепловой изоляции оборудования и трубопроводов, расположенных в помещении. Часы работы в год 5000 и менее.

Наружный диаметр трубопровода, мм	Температура теплоносителя, °С									
	Толщина изделий K-FLEX SOLAR HT, мм									
	50	60	70	80	90	100	110	120	130	
15	19	19	19	19	19	19	19	19	19	25
18	19	19	19	19	19	19	19	19	19	25
21	19	25	25	25	25	25	25	25	25	32
28	25	25	25	26	27	28	28	28	28	32
35	25	25	26	27	29	32	32	32	32	25+10
42	25	25	28	32	32	32	32	32	32	25+10
48	25	25	28	32	32	32	32	32	32	25+13
54	25	25	27	32	32	32	32	32	32	25+13
57	25	25	32	32	32	32	32	32	32	25+13
60	25	25	32	32	25+10	25+13	25+13	32+10	32+10	32+10
76	25	32	32	32	25+10	25+13	25+13	32+10	32+10	32+10
89	25	32	32	32	25+10	25+13	25+13	32+10	32+10	32+13
108	25	32	32	25+13	32+10	32+10	32+13	32+13	32+13	32+19
114	32	32	25+13	32+10	32+10	32+13	32+13	32+13	32+19	32+19
125	32	32	25+13	32+10	32+10	32+13	32+13	32+13	32+19	32+19
133	32	32	25+13	32+10	32+10	32+13	32+13	32+13	32+19	32+19
140	32	25+13	32+10	32+10	32+13	25+25	25+25	25+25	32+19	32+25
159	32	25+13	32+10	32+10	32+13	25+25	25+25	25+25	32+19	32+25
219	32	25+13	32+10	32+13	25+25	25+25	25+25	25+25	32+25	32+25
273	32	25+13	32+10	32+13	25+25	25+25	25+25	25+25	32+32	32+32
325	25+10	32+10	32+13	25+25	25+25	25+25	25+25	25+25	32+32	32+32
377	25+13	32+10	32+13	25+25	25+25	25+25	25+25	25+25	32+32	32+40
426	25+13	32+10	32+13	25+25	25+25	25+25	25+25	25+25	32+32	32+40
473	25+13	32+10	25+25	25+25	25+25	25+25	25+25	25+25	32+32	32+40
530	25+13	32+10	25+25	25+25	25+25	25+25	25+25	25+25	32+40	32+40
630	25+13	32+13	25+25	25+25	25+25	25+25	25+25	25+25	32+40	32+40
720	25+13	32+13	25+25	25+25	25+25	25+25	25+25	25+25	32+40	32+40
820	25+13	32+13	25+25	25+25	25+25	25+25	25+25	25+25	32+40	32+40
920	32+10	32+13	25+25	25+25	25+25	25+25	25+25	25+25	32+40	32+40
1020	32+10	32+13	25+25	25+25	25+25	25+25	25+25	25+25	32+40	32+40
1420	32+10	25+25	32+32	32+32	32+32	32+32	32+32	32+32	32+40	32+40
Более 1420	32+10	25+25	32+32	32+32	32+32	32+32	32+32	32+32	32+40	32+40

**Таблица В3.** Толщина тепловой изоляции из изделий K-FLEX SOLAR HT (K-FLEX ESO), отвечающая нормам плотности теплового потока в конструкциях тепловой изоляции оборудования и трубопроводов, расположенных на открытом воздухе. Число часов работы в год более 5000.

Наружный диаметр трубопровода, мм	Температура теплоносителя, °С													
	Толщина изделий K-FLEX SOLAR HT, мм													
	20	30	40	50	60	70	80	90	100	110	120	130		
15	13	19	19	25	25	25	32	32	32	32	32	32	25+13	
18	13	19	19	25	25	25	32	32	32	32	32	32	25+13	
21	19	19	24	25	32	32	32	25+13	25+13	25+13	25+13	25+19	25+19	
28	19	25	32	32	32	32	25+10	25+10	25+13	25+19	25+19	25+19	25+19	
35	19	25	32	32	32	32	25+13	32+10	32+10	25+19	25+19	25+25	25+25	
42	25	30	32	25+10	25+13	32+10	32+10	32+13	32+19	32+19	32+19	32+19	32+19	
48	25	33	32	25+10	25+13	32+10	32+10	32+13	32+19	32+19	32+19	32+19	32+19	
54	25	29	32	25+10	25+13	32+10	32+10	32+13	32+19	32+19	32+19	32+19	32+19	
57	25	32	32	25+10	25+13	32+10	32+10	32+13	32+19	32+19	32+19	32+19	32+19	
60	25	32	25+10	25+13	32+10	32+10	25+25	32+19	32+19	32+19	32+19	32+25	32+25	
76	25	32	25+10	25+13	32+10	32+10	25+25	32+19	32+19	32+19	32+19	32+25	32+25	
89	25	32	25+10	25+13	32+10	32+10	25+25	32+19	32+19	32+19	32+19	32+25	32+25	
108	25	32	25+10	25+13	32+10	32+10	25+25	32+19	32+19	32+19	32+19	32+25	32+25	
114	32	40	40	32+13	25+25	25+25	25+32	32+32	32+32	32+32	32+32	32+40	32+40	
125	32	40	32+13	25+25	25+32	25+32	25+32	32+32	32+32	32+32	32+40	32+40	32+40	
133	32	40	32+13	25+25	25+32	25+32	25+32	32+32	32+32	32+32	32+40	32+40	32+40	
140	32	40	32+13	25+25	25+32	25+32	25+32	32+32	32+32	32+32	32+40	32+40	32+40	
159	32	40	32+13	25+25	25+32	25+32	25+32	32+32	32+32	32+32	32+40	32+40	32+40	
219	32	40	32+13	25+25	25+32	25+32	25+32	32+32	32+32	32+32	32+40	32+40	32+40	
273	40	32+13	25+25	25+32	25+32	25+32	25+32	32+32	32+32	32+32	32+40	32+40	32+40	
325	40	32+13	25+25	25+32	25+32	25+32	25+32	32+32	32+32	32+32	32+40	32+40	32+40	
377	40	32+13	25+25	25+32	25+32	25+32	25+32	32+32	32+32	32+32	32+40	32+40	32+40	
426	40	32+13	25+25	25+32	25+32	25+32	25+32	32+32	32+32	32+32	32+40	32+40	32+40	
473	40	32+13	25+25	25+32	25+32	25+32	25+32	32+32	32+32	32+32	32+40	32+40	32+40	
530	40	32+13	25+25	25+32	25+32	25+32	25+32	32+32	32+32	32+32	32+40	32+40	32+40	
630	40	32+13	25+25	25+32	25+32	25+32	25+32	32+32	32+32	32+32	32+40	32+40	32+40	
720	40	32+13	25+25	25+32	25+32	25+32	25+32	32+32	32+32	32+32	32+40	32+40	32+40	
820	40	25+25	25+32	32+32	32+32	32+32	32+32	32+32	32+32	32+32	32+40	32+40	32+40	
920	40	25+25	25+32	32+32	32+32	32+32	32+32	32+32	32+32	32+32	32+40	32+40	32+40	
1020	40	25+25	25+32	32+32	32+32	32+32	32+32	32+32	32+32	32+32	32+40	32+40	32+40	
1420	40	25+25	25+32	32+32	32+32	32+32	32+32	32+32	32+32	32+32	32+40	32+40	32+40	
Более 1420	40	25+25	25+32	32+32	32+32	32+32	32+32	32+32	32+32	32+32	32+40	32+40	32+40	

**Таблица В4.** Толщина тепловой изоляции из изделий K-FLEX SOLAR HT (K-FLEX ESO), отвечающая нормам плотности теплового потока в конструкциях тепловой изоляции оборудования и трубопроводов, расположенных на открытом воздухе. Число часов работы в год 5000 и менее.

Наружный диаметр трубопровода, мм	Толщина изделий K-FLEX SOLAR HT, мм													
	20	30	40	50	60	70	80	90	100	110	120	130		
	15	19	19	19	19	19	25	25	25	32	32	32	32	32
18	19	19	18	19	19	25	25	25	32	32	32	32	32	
21	19	19	21	25	25	25	32	32	32	32	32	32	32	
28	19	19	23	25	25	32	32	32	32	32	25+13	25+13	25+13	
35	19	24	26	25	32	32	32	32	25+10	25+10	25+13	25+13	25+13	
42	19	25	28	32	32	32	32	25+10	25+10	25+10	25+10	25+10	25+10	
48	19	25	28	32	32	32	32	25+10	25+10	25+10	25+10	25+10	25+10	
54	19	25	26	32	32	32	32	25+10	25+10	25+10	25+10	25+10	25+10	
57	19	25	27	32	32	32	32	25+10	25+10	25+10	25+10	25+10	25+10	
60	19	25	29	32	32	32	25+10	25+10	25+10	25+10	25+10	25+10	25+10	
76	25	25	31	32	25+13	25+13	25+13	25+13	25+13	25+13	25+13	25+13	25+13	
89	25	25	32	32	25+13	25+13	25+13	25+13	25+13	25+13	25+13	25+13	25+13	
108	25	32	34	40	40	25+19	25+19	25+19	25+19	25+19	25+19	25+19	25+19	
114	25	32	36	40	40	25+19	25+19	25+19	25+19	25+19	25+19	25+19	25+19	
125	25	32	35	40	40	25+19	25+19	25+19	25+19	25+19	25+19	25+19	25+19	
133	25	32	35	40	40	25+19	25+19	25+19	25+19	25+19	25+19	25+19	25+19	
140	25	32	40	40	25+19	25+19	25+19	25+19	25+19	25+19	25+19	25+19	25+19	
159	25	32	40	40	25+19	25+19	25+19	25+19	25+19	25+19	25+19	25+19	25+19	
219	32	40	40	25+19	25+25	25+25	25+25	25+25	25+25	25+25	25+25	25+25	25+25	
273	32	40	40	25+19	25+25	25+25	25+25	25+25	25+25	25+25	25+25	25+25	25+25	
325	32	40	40	25+19	25+25	25+25	25+25	25+25	25+25	25+25	25+25	25+25	25+25	
377	32	40	40	25+19	25+25	25+25	25+25	25+25	25+25	25+25	25+25	25+25	25+25	
426	32	40	40	25+19	25+25	25+25	25+25	25+25	25+25	25+25	25+25	25+25	25+25	
473	32	40	40	25+19	25+25	25+25	25+25	25+25	25+25	25+25	25+25	25+25	25+25	
530	32	40	40	25+19	25+25	25+25	25+25	25+25	25+25	25+25	25+25	25+25	25+25	
630	32	40	40	25+19	25+25	25+25	25+25	25+25	25+25	25+25	25+25	25+25	25+25	
720	32	40	25+19	25+25	25+25	25+25	25+25	25+25	25+25	25+25	25+25	25+25	25+25	
820	32	40	25+19	25+25	25+25	25+25	25+25	25+25	25+25	25+25	25+25	25+25	25+25	
920	32	40	25+19	25+25	25+25	25+25	25+25	25+25	25+25	25+25	25+25	25+25	25+25	
1020	32	40	25+19	25+25	25+25	25+25	25+25	25+25	25+25	25+25	25+25	25+25	25+25	
1420	32	40	25+19	25+25	25+25	25+25	25+25	25+25	25+25	25+25	25+25	25+25	25+25	
Более 1420	32	40	25+19	25+25	25+25	25+25	25+25	25+25	25+25	25+25	25+25	25+25	25+25	

## ТОЛЩИНА ТЕПЛОЙ ИЗОЛЯЦИИ ИЗ ИЗДЕЛИЙ K-FLEX, ОТВЕЧАЮЩАЯ ЗАДАННОЙ ТЕМПЕРАТУРЕ НА ПОВЕРХНОСТИ ИЗОЛЯЦИИ, В ТОМ ЧИСЛЕ ДЛЯ ТРУБОПРОВОДОВ ГОРЯЧЕГО ВОДОСНАБЖЕНИЯ

В таблицах Г1–Г4 приведена рекомендуемая толщина теплоизоляционного слоя из теплоизоляционных изделий марок K-FLEX ST, SOLAR HT, ECO с покрытиями IN CLAD, IC CLAD BK или без покровного слоя и с покрытиями ALU, AL CLAD и IC CLAD SR в конструкциях тепловой изоляции, отвечающих заданной температуре на поверхности теплоизоляционной конструкции, для трубопроводов, расположенных в помещении с температурой окружающего воздуха 20 °С и на открытом воздухе со средней максимальной температурой самого жаркого месяца не более 25 °С.

Заданная температура на поверхности изоляции принята по условиям п. 10.5.4, а расчетная теплопроводность по таблице 10.2.

**Таблица Г1.** Толщина теплоизоляционного слоя из теплоизоляционных изделий K-FLEX ST, отвечающая заданной температуре на поверхности изоляции, в конструкциях с покрытиями ALU, AL CLAD и IC CLAD SR или другим металлическим покрытием.

Наружный диаметр трубопровода, мм	Расположение изолируемого объекта									
	в помещении					на открытом воздухе				
	Температура теплоносителя, °С									
	50	60	70	80	90	95	70	80	90	95
	Толщина теплоизоляционного слоя из K-FLEX ST, мм									
10	6	9	9	13	13	19	6	6	6	6
12	6	9	9	13	19	19	6	6	6	9
15 - 21	6	9	13	13	19	19	6	6	6	9
25 - 35	6	9	13	19	19	19	6	6	9	9
42	6	9	13	19	19	25	6	6	9	9
48 - 64	9	9	13	19	19	25	9	9	9	9
54	9	9	13	19	19	25	9	9	9	9
70 - 114	9	9	13	19	25	25	9	9	9	9
125	13	9	13	19	25	25	13	13	13	13
133 - 159	13	13	19	19	25	25	13	13	13	13
219	10	10	16	19	25	25	6	6	10	10
273	10	10	16	19	25	25	6	6	10	10
325	10	10	16	19	25	25	6	6	10	10
377	10	10	16	19	25	25	6	6	10	10
426	10	10	16	19	25	25	6	6	10	10
473	10	10	16	19	25	25	6	6	10	10
530	10	10	16	19	25	25	6	6	10	10
630	10	10	16	19	25	25	6	6	10	10
720	10	10	16	19	25	25	6	6	10	10
820	10	10	16	19	25	32	6	6	10	10
920	10	10	16	19	25	32	6	6	10	10
1020	10	10	16	19	25	32	6	6	10	10
Более 1020	10	10	16	20*/25	25	32	6	6	10	10



**Таблица Г2.** Толщина теплоизоляционного слоя из теплоизоляционных изделий K-FLEX ST, отвечающая заданной температуре на поверхности изоляции в конструкциях без покрытия или с покрытиями IN CLAD, IC CLAD BK

Наружный диаметр трубопровода, мм	Расположение изолируемого объекта									
	в помещении						на открытом воздухе			
	50	60	70	80	90	95	70	80	90	95
	Толщина теплоизоляционного слоя из K-FLEX ST, мм									
10	6	6	9	9	9	9	6	6	6	6
12	6	6	9	9	9	13	6	6	6	6
15	6	6	9	9	9	13	6	6	6	6
18	6	6	9	9	13	13	6	6	6	6
22	6	6	9	9	13	13	6	6	6	6
25	6	6	9	13	13	13	6	6	6	6
28	6	6	9	13	13	13	6	6	6	6
35	6	6	9	13	13	13	6	6	6	6
42	6	6	9	13	13	13	6	6	6	6
48	9	9	9	13	13	13	9	9	9	9
54	9	9	9	13	13	13	9	9	9	9
60	9	9	9	13	13	13	9	9	9	9
64	9	9	9	13	13	13	9	9	9	9
70	9	9	9	13	13	13	9	9	9	9
76	9	9	9	13	13	19	9	9	9	9
80	9	9	9	13	13	19	9	9	9	9
89	9	9	9	13	13	19	9	9	9	9
102	9	9	9	13	13	19	9	9	9	9
108	9	9	9	13	13	19	9	9	9	9
114	9	9	9	13	13	19	9	9	9	9
125	13	13	13	13	13	19	13	13	13	13
133	13	13	13	13	13	19	13	13	13	13
140	13	13	13	13	13	19	13	13	13	13
159	13	13	13	13	13	19	13	13	13	13
219	6	10	10	13	16	16	6	6	6	6
273	6	10	10	13	16	16	6	6	6	6
325	6	10	10	13	16	16	6	6	6	6
377	6	10	10	13	16	16	6	6	6	6
426	6	10	10	13	16	16	6	6	6	6
473	6	10	10	13	16	19	6	6	6	6
530	6	10	10	13	16	19	6	6	6	6
630	6	10	10	13	16	19	6	6	6	6
720	6	10	10	13	16	19	6	6	6	6
820	6	10	10	13	16	19	6	6	6	6
920	6	10	10	13	16	19	6	6	6	6
1020	6	10	10	13	16	19	6	6	6	6
Более 1020	6	10	10	13	16	19	6	6	6	6

**Таблица Г3.** Толщина теплоизоляционного слоя из теплоизоляционных изделий K-FLEX SOLAR HT или K-FLEX ECO, отвечающая заданной температуре на поверхности изоляции в конструкциях с покрытиями ALLU, AL CLAD и IC CLAD SR или другим металлическим покрытием.

Наружный диаметр трубопровода, мм	Расположение изолируемого объекта																			
	в помещении							на открытом воздухе												
	50	60	70	80	90	100	110	120	130	140	150	70	80	90	100	110	120	130	140	150
	Толщина теплоизоляционного слоя из K-FLEX ECO, мм																			
10	9	9	9	13	13	13	13	13	13	13	13	13	13	13	13	13	13	13	13	13
12	9	9	13	13	13	13	13	13	13	13	13	13	13	13	13	13	13	13	13	13
15	9	9	13	13	13	13	13	13	13	13	13	13	13	13	13	13	13	13	13	13
18	9	9	13	13	13	13	13	13	13	13	13	13	13	13	13	13	13	13	13	13
22	9	9	13	13	13	13	13	13	13	13	13	13	13	13	13	13	13	13	13	13
28	9	9	13	13	13	13	13	13	13	13	13	13	13	13	13	13	13	13	13	13
35	9	9	13	13	13	13	13	13	13	13	13	13	13	13	13	13	13	13	13	13
42	9	9	13	13	13	13	13	13	13	13	13	13	13	13	13	13	13	13	13	13
48	9	9	13	13	13	13	13	13	13	13	13	13	13	13	13	13	13	13	13	13
54	9	9	13	13	13	13	13	13	13	13	13	13	13	13	13	13	13	13	13	13
57	9	9	13	13	13	13	13	13	13	13	13	13	13	13	13	13	13	13	13	13
60	9	9	13	13	13	13	13	13	13	13	13	13	13	13	13	13	13	13	13	13
76	9	13	13	13	13	13	13	13	13	13	13	13	13	13	13	13	13	13	13	13
89	9	13	13	13	13	13	13	13	13	13	13	13	13	13	13	13	13	13	13	13
108	9	13	13	13	13	13	13	13	13	13	13	13	13	13	13	13	13	13	13	13
114	9	13	13	13	13	13	13	13	13	13	13	13	13	13	13	13	13	13	13	13
125	6	10	13	13	13	13	13	13	13	13	13	13	13	13	13	13	13	13	13	13
133	6	10	13	13	13	13	13	13	13	13	13	13	13	13	13	13	13	13	13	13
140	6	10	13	13	13	13	13	13	13	13	13	13	13	13	13	13	13	13	13	13
159	6	10	13	13	13	13	13	13	13	13	13	13	13	13	13	13	13	13	13	13
169	6	10	13	13	13	13	13	13	13	13	13	13	13	13	13	13	13	13	13	13
194	6	10	13	13	13	13	13	13	13	13	13	13	13	13	13	13	13	13	13	13
219	6	10	13	13	13	13	13	13	13	13	13	13	13	13	13	13	13	13	13	13
273	6	13	13	13	13	13	13	13	13	13	13	13	13	13	13	13	13	13	13	13
325	6	13	13	13	13	13	13	13	13	13	13	13	13	13	13	13	13	13	13	13
377	6	13	13	13	13	13	13	13	13	13	13	13	13	13	13	13	13	13	13	13
426	6	13	13	13	13	13	13	13	13	13	13	13	13	13	13	13	13	13	13	13
473	6	13	13	13	13	13	13	13	13	13	13	13	13	13	13	13	13	13	13	13
530	6	13	13	13	13	13	13	13	13	13	13	13	13	13	13	13	13	13	13	13
630	6	13	13	13	13	13	13	13	13	13	13	13	13	13	13	13	13	13	13	13
720	6	13	13	13	13	13	13	13	13	13	13	13	13	13	13	13	13	13	13	13
820	6	13	13	13	13	13	13	13	13	13	13	13	13	13	13	13	13	13	13	13
920	6	13	13	13	13	13	13	13	13	13	13	13	13	13	13	13	13	13	13	13
1020	6	13	13	13	13	13	13	13	13	13	13	13	13	13	13	13	13	13	13	13
Более 1020	6	13	13	13	13	13	13	13	13	13	13	13	13	13	13	13	13	13	13	13

**Таблица Г4.** Толщина теплоизоляционного слоя из теплоизоляционных изделий K-FLEX SOLAR HT или K-FLEX ECO отвечающая заданной температуре на поверхности изоляции в конструкциях без покрытия или с покрытиями IN CLAD, IC CLAD ВК, PVC.

Наружный диаметр трубопровода, мм	Расположение изолируемого объекта																			
	в помещении										на открытом воздухе									
	50	60	70	80	90	100	110	120	130	140	150	70	80	90	100	110	120	130	140	150
	Толщина теплоизоляционного слоя из K-FLEX ECO, мм																			
10	9	9	9	9	9	9	9	9	9	9	9	9	9	9	9	9	9	9	9	9
12	9	9	9	9	9	9	9	9	9	9	9	9	9	9	9	9	9	9	9	9
15	9	9	9	9	9	9	9	9	9	9	9	9	9	9	9	9	9	9	9	9
18	9	9	9	9	9	9	9	9	9	9	9	9	9	9	9	9	9	9	9	9
22	9	9	9	9	9	9	9	9	9	9	9	9	9	9	9	9	9	9	9	9
28	9	9	9	9	9	9	9	9	9	9	9	9	9	9	9	9	9	9	9	9
35	9	9	9	9	9	9	9	9	9	9	9	9	9	9	9	9	9	9	9	9
42	9	9	9	9	9	9	9	9	9	9	9	9	9	9	9	9	9	9	9	9
48	9	9	9	9	9	9	9	9	9	9	9	9	9	9	9	9	9	9	9	9
54	9	9	9	9	9	9	9	9	9	9	9	9	9	9	9	9	9	9	9	9
57	9	9	9	9	9	9	9	9	9	9	9	9	9	9	9	9	9	9	9	9
60	9	9	9	9	9	9	9	9	9	9	9	9	9	9	9	9	9	9	9	9
76	9	9	9	9	9	9	9	9	9	9	9	9	9	9	9	9	9	9	9	9
89	9	9	9	9	9	9	9	9	9	9	9	9	9	9	9	9	9	9	9	9
108	9	9	9	9	9	9	9	9	9	9	9	9	9	9	9	9	9	9	9	9
114	9	9	9	9	9	9	9	9	9	9	9	9	9	9	9	9	9	9	9	9
125	6	6	10	13	16	19	13	13	13	13	13	16	19	6	6	6	6	10	10	13
133	6	6	10	13	16	19	13	13	13	13	13	16	19	6	6	6	6	10	10	13
140	6	6	10	13	16	19	13	13	13	13	13	16	19	6	6	6	6	10	10	13
159	6	6	10	13	16	19	13	13	13	13	13	16	19	6	6	6	6	10	10	13
169	6	6	10	13	16	19	13	13	13	13	13	16	19	6	6	6	6	10	10	13
194	6	6	10	13	16	19	13	13	13	13	13	16	19	6	6	6	6	10	10	13
219	6	6	10	13	16	19	13	13	13	13	13	16	19	6	6	6	6	10	10	13
273	6	6	10	13	16	19	13	13	13	13	13	16	19	6	6	6	6	10	10	13
325	6	6	10	13	16	19	13	13	13	13	13	16	19	6	6	6	6	10	10	13
377	6	6	10	13	16	19	13	13	13	13	13	16	19	6	6	6	6	10	10	13
426	6	6	10	13	16	19	13	13	13	13	13	16	19	6	6	6	6	10	10	13
473	6	6	10	13	16	19	13	13	13	13	13	16	19	6	6	6	6	10	10	13
530	6	6	10	13	16	19	13	13	13	13	13	16	19	6	6	6	6	10	10	13
630	6	6	10	13	16	19	13	13	13	13	13	16	19	6	6	6	6	10	10	13
720	6	6	10	13	16	19	13	13	13	13	13	16	19	6	6	6	6	10	10	13
820	6	6	10	13	16	19	13	13	13	13	13	16	19	6	6	6	6	10	10	13
920	6	6	10	13	16	19	13	13	13	13	13	16	19	6	6	6	6	10	10	13
1020	6	6	10	13	16	19	13	13	13	13	13	16	19	6	6	6	6	10	10	13
Более 1020	6	6	10	13	16	19	13	13	13	13	13	16	19	6	6	6	6	10	10	13

**ТОЛЩИНА ТЕПЛОИЗОЛЯЦИОННЫХ ИЗДЕЛИЙ K-FLEX,  
ПРЕДОТВРАЩАЮЩАЯ КОНДЕНСАЦИЮ ВЛАГИ ИЗ ВОЗДУХА  
НА ПОВЕРХНОСТИ ИЗОЛЯЦИИ, В КОНСТРУКЦИЯХ ТЕПЛОЙ ИЗОЛЯЦИИ  
ДЛЯ ТЕХНОЛОГИЧЕСКИХ ТРУБОПРОВОДОВ, ТРУБОПРОВОДОВ ХОЛОДНОГО  
ВОДОСНАБЖЕНИЯ И ВОЗДУХОВОДОВ СИСТЕМ ВЕНТИЛЯЦИИ  
И КОНДИЦИОНИРОВАНИЯ ВОЗДУХА, РАСПОЛОЖЕННЫХ В ПОМЕЩЕНИИ**

1. Расчет проведен для изолируемых поверхностей, расположенных в помещении с температурой окружающего воздуха 20 °С с относительной влажностью воздуха 60, 70 и 80 %.
2. Расчетный коэффициент теплопроводности принимался в соответствии с таблицей 2.1.
3. При других исходных данных следует провести расчет в соответствии с рекомендациями раздела 8.6.
4. Изделия в конструкциях тепловой изоляции, предназначенных для предотвращения конденсации влаги на поверхности изоляции, рекомендуется устанавливать без покрытия, т.к. установка покрытий ALU, AL CLAD и IC CLAD SR (с малым коэффициентом излучения) приводит к увеличению толщины изоляции (см. таблицы Д3 и Д4).

**Таблица Д1.** Рекомендуемая толщина теплоизоляционного материала K-FLEX ST и K-FLEX AIR, предотвращающая конденсацию влаги из воздуха на поверхности изоляции в конструкции без покрытия или с покрытием IC LAD ВК, PVC, для трубопроводов и воздухопроводов систем вентиляции и кондиционирования воздуха, расположенных в помещении.

Наружный диаметр трубопровода, мм	Относительная влажность воздуха, %																				
	60						70						80								
	Температура изолируемой поверхности, °С																				
	Толщина тепловой изоляции из изделий K-FLEX ST или K-FLEX AIR, мм																				
	10	5	0	-10	-20	-30	-40	10	5	0	-10	-20	-30	-40	10	5	0	-10	-20	-30	-40
10	6	6	6	9	13	19	19	6	9	9	13	19	13+10	19+6	9	13	19	13+10	19+6	19+13	19+13
12	6	6	6	9	13	19	19	6	9	9	13	19	13+10	19+6	9	13	19	13+10	19+6	19+13	19+13
15	6	6	6	13	19	19	19	6	9	13	19	19	13+10	13+13	9	13	19	13+10	32	19+16	-
18	6	6	6	13	19	19	19	6	9	13	19	19	25	32	9	13	19	25	32	25+10	32+10
21	6	6	6	13	19	19	19	6	9	13	19	19	25	32	9	13	19	25	32	25+13	32+10
25	6	6	6	13	19	19	19	6	9	13	19	19	25	32	9	13	19	25	32	25+13	32+13
28	6	6	6	13	19	19	19	6	9	13	19	19	25	32	9	13	19	25	32	25+13	32+13
32	6	6	6	13	19	19	19	6	9	13	19	19	25	32	9	13	19	13+13	25+10	32+10	32+13
35	6	6	6	13	19	19	19	6	9	13	19	19	25	32	9	13	19	32	25+10	32+10	32+16
42	6	6	6	13	19	19	25	6	9	13	19	19	25	32	9	13	19	32	25+10	32+10	32+19
48	9	9	9	13	19	19	25	9	9	13	19	19	25	32	9	13	19	32	25+13	32+13	32+19
54	9	9	9	13	19	19	25	9	9	13	19	19	25	32	9	13	19	32	25+13	32+13	32+19
57	9	9	9	13	19	19	25	9	9	13	19	19	25	32	9	13	19	32	25+13	32+13	32+20
60	9	9	9	13	19	19	25	9	9	13	19	19	25	32	9	13	19	32	25+13	32+13	32+20
64	9	9	9	13	19	19	25	9	9	13	19	19	25	32	9	13	19	32	25+13	32+16	32+25
70	9	9	9	13	19	19	25	9	9	13	19	13+13	32	25+13	9	13	19	32	32+10	32+16	32+25
76	9	9	9	13	19	19	25	9	9	13	19	13+13	32	25+13	9	13	19	32	32+10	32+16	32+25
80	9	9	9	13	19	19	25	9	9	13	19	13+13	32	25+13	9	13	19	32	32+10	32+16	32+25
89	9	9	9	13	19	19	25	9	9	13	19	13+13	32	25+16	9	13	19	32	32+10	32+19	32+25
102	6	6	8	13	19	23	30	6	6	9	13	25	32	40	10	19	25	32	32+10	32+19	32+25
108	6	6	8	13	19	25	30	6	6	9	13	25	32	40	10	16	25	32	32+10	51	32+32
114	6	6	8	13	19	25	30	6	6	9	13	25	32	40	10	16	25	32	32+10	51	32+32
125	6	6	8	13	19	25	30	6	6	9	13	25	32	40	10	16	25	32	32+10	52	32+32
133	6	6	8	13	19	25	30	6	6	9	13	25	32	40	10	16	25	32	32+10	52	32+32
140	6	6	8	13	19	25	30	6	6	9	13	25	32	40	10	16	25	32	32+10	52	32+32
159	6	6	8	16	19	25	30	6	6	9	13	25	32	40	10	16	25	40	32+13	53	32+32
169	6	6	8	16	19	25	30	6	6	10	13	25	32	40	10	17	25	40	32+13	54	32+32
194	6	6	8	16	19	25	30	6	6	10	13	25	32	40	10	17	25	40	50	54	32+32
219	6	6	8	16	19	25	30	6	6	10	13	25	32	40	10	17	25	40	50	56	32+32
273	6	6	8	16	20	25	30	6	6	10	16	25	32	40	10	17	25	40	50	57	50+16
325	6	6	8	16	20	25	30	6	6	10	16	25	32	40	10	17	25	40	50	58	50+20
377	6	6	8	16	20	25	32	6	6	10	16	25	32	40	10	17	25	40	50	59	50+20
426	6	6	8	16	20	30	32	6	6	10	16	25	32	40	10	17	25	40	50	60	50+25
473	6	6	8	16	20	30	32	6	6	10	16	25	32	40	10	17	25	40	50	61	50+25
530	6	6	8	16	20	30	32	6	6	10	16	25	32	40	10	18	25	40	50	62	50+25
630	6	6	8	16	20	30	32	6	6	10	16	25	32	40	10	18	25	40	50	62	50+25
720	6	6	8	16	20	30	32	6	6	10	16	25	32	40	10	18	25	40	50	63	50+25
820	6	6	8	16	20	30	32	6	6	10	16	25	32	40	10	18	25	40	40+13	64	50+25
920	6	6	8	16	20	30	32	6	6	10	16	25	32	40	10	18	25	40	40+13	64	40+40
1020	6	6	8	16	25	30	32	6	6	10	16	25	32	40	10	18	25	40	40+13	65	40+40
Более 1020	6	6	8	16	25	30	40	6	6	10	16	25	40	50	10	18	25	40	40+16	69	40+50

**Таблица Д2.** Рекомендуемая толщина теплоизоляционного материала K-FLEX ESO, предотвращающая конденсацию влаги из воздуха на поверхности изоляции в конструкции без покрытия или с покрытием IC CLAD VK, для трубопроводов и воздухопроводов систем вентиляции и кондиционирования воздуха, расположенных в помещении.

Наружный диаметр трубопровода, мм	Относительная влажность воздуха, %																				
	60						70						80								
	Температура изолируемой поверхности, °С																				
	Толщина тепловой изоляции из изделий K-FLEX ESO, мм																				
	10	5	0	-10	-20	-30	-40	10	5	0	-10	-20	-30	-40	10	5	0	-10	-20	-30	-40
10	9	9	9	9	13	15	19	9	9	9	13	19	13+10	13+13	9	13	19	13+10	19+10	19+13	-
12	9	9	9	9	13	16	19	9	9	9	13	19	13+10	13+13	9	13	19	13+10	19+10	19+16	-
15	9	9	9	13	19	19	19	9	9	9	13	19	25	19+10	9	13	19	13+10	19+10	19+16	25+16
18	9	9	9	13	19	19	19	9	9	9	13	19	25	19+10	9	13	19	25	25+10	25+16	25+16
21	9	9	9	13	19	19	25	9	9	9	13	19	25	32	9	13	19	25	32	25+13	25+19
28	9	9	9	13	19	19	25	9	9	9	13	19	25	32	9	13	19	25	25+10	32+16	32+16
35	9	9	9	13	19	25	25	9	9	9	13	19	25	32	9	13	19	25	25+10	32+10	25+25
42	9	9	9	13	19	25	25	9	9	9	13	19	25	32	9	13	19	25	25+13	32+13	25+25
48	9	9	9	13	19	25	25	9	9	9	13	19	25	32	9	13	19	25	25+13	32+10	32+19
54	9	9	9	13	19	25	25	9	9	9	13	19	25	32	9	13	19	25	32+10	32+10	32+25
57	9	9	9	13	19	19+6	19+6	9	9	9	13	19	13+13	19+13	9	13	19	19+6	19+19	-	-
60	9	9	9	13	19	25	25	9	9	9	13	19	26	32	9	13	19	25	32	32+16	32+25
76	9	9	9	13	19	25	32	9	9	9	13	19	27	32	9	13	19	25	32	32+10	32+25
89	6	6	10	16	19	25	32	6	6	6	13	25	34	32+10	10	19	25	32	32+10	32+19	32+32
108	6	6	10	16	19	25	32	6	6	6	13	19+6	19+10	19+25	10	19	19+6	19+16	19+25	-	-
114	6	6	10	16	19	25	32	6	6	6	13	25	28	35	10	19	25	25+10	32+13	32+25	32+32
125	6	6	10	16	19	25	32	6	6	6	13	25	32	40	10	19	25	40	40+6	40+16	40+25
133	6	6	10	16	19	25	32	6	6	6	13	25	32	40	10	19	25	40	40+6	40+16	40+25
140	6	6	10	16	19	25	32	6	6	6	13	25	32	40	10	19	25	40	40+6	40+16	40+25
159	6	6	10	16	19	25	32	6	6	6	13	25	32	40	10	19	25	40	40+6	40+19	40+32
169	6	6	10	16	19	25	32	6	6	6	13	25	32	40	10	19	25	40	40+6	40+19	40+32
194	6	6	10	16	19	25	32	6	6	6	13	25	32	40	10	19	25	40	40+10	40+19	40+32
219	6	6	10	16	19	25	32	6	6	6	13	25	32	40	10	19	25	40	40+10	40+19	40+32
273	6	6	10	16	25	25	32	6	6	6	13	25	32	40	13	19	25	40	40+10	32+32	40+32
325	6	6	10	16	25	32	32	6	6	6	13	25	32	40	13	19	25	40	40+10	32+32	40+32
377	6	6	10	16	25	32	32	6	6	6	13	25	32	40	13	19	25	40	40+13	32+32	40+40
426	6	6	10	16	25	32	40	6	6	6	13	25	32	40	13	19	32	40	40+13	32+32	40+40
473	6	6	10	16	25	32	40	6	6	6	13	25	32	40	13	19	32	40	40+13	40+25	40+40
530	6	6	10	16	25	32	40	6	6	6	13	25	32	40	13	19	32	40	40+13	40+25	40+40
630	6	6	10	16	25	32	40	6	6	6	13	25	32	40	13	19	32	40	40+16	40+25	40+40
720	6	6	10	16	25	32	40	6	6	6	13	25	32	32+10	13	19	32	40	40+16	40+32	40+40
820	6	6	10	16	25	32	40	6	6	6	13	25	32	32+10	13	19	32	40	40+16	40+32	40+40
920	6	6	10	16	25	32	40	6	6	6	13	25	32	32+10	13	19	32	40	40+16	40+32	40+40
1020	6	6	10	16	25	32	40	6	6	6	13	25	32	32+10	13	19	32	40	40+16	40+32	-
плоскость	6	6	10	16	25	32	40	6	6	6	13	25	40	32+13	13	19	32	25+19	40+19	40+40	-

**Таблица Д3.** Рекомендуемая толщина теплоизоляционного материала K-FLEX ST и K-FLEX AIR, предотвращающая конденсацию влаги из воздуха на поверхности изоляции в конструкции с покрытиями ALU, METAL, AL CLAD и IC CLAD SR, для трубопроводов и воздухопроводов систем вентиляции и кондиционирования воздуха, расположенных в помещении.

Наружный диаметр трубопровода, мм	Относительная влажность воздуха, %																														
	60						70						80																		
	10	5	6	9	13	19	-10	-20	-30	-40	10	5	6	9	13	19	-10	-20	-30	-40	10	5	6	9	13	19	-10	-20	-30	-40	
10	6	6	6	9	13	19	19	19	13+10	6	6	9	13	19	13+10	19+10	19+10	19+10	19+13	9	19	19	19	19	19	13+13	19+13	19+13	19+19	-	
12	6	6	6	9	13	19	19	19	13+10	6	6	9	13	19	19+6	19+10	19+10	19+10	19+13	9	19	19	19	19	19	13+13	19+16	19+16	19+25	-	
15	6	6	6	9	13	19	19	13+10	13+10	6	6	9	13	19	19+6	19+10	19+10	19+10	19+16	13	19	19	19	19	19	19+10	19+16	19+16	19+25	-	
18	6	6	6	9	13	19	19	25	25	6	6	9	13	19	25	32	32	32	32+6	13	19	19	19	19	25	32	32+6	32+13	32+25	-	
21	6	6	6	9	13	19	19	25	25	6	6	9	13	19	25	32	32	32	32+6	13	19	19	19	19	25	32	32+10	32+16	32+25	-	
25	6	6	6	9	13	19	19	19+6	19+13	6	6	9	13	19	19+6	19+10	19+10	19+10	19+13	13	19	19	19	19	13+10	19+13	19+25	-	-	-	-
28	6	6	6	9	19	19	19	25	32	6	6	9	13	19	25	32	32	32+6	32+6	13	19	19	19	19	25	32	32+10	32+16	32+19	32+25	-
35	6	6	6	9	19	19	19	25	32	6	6	9	13	19	25	32	32	32+6	32+6	13	19	19	19	19	25	32	32+10	32+16	32+19	32+32	-
42	6	6	6	13	19	25	25	32	32	6	6	9	13	19	25	32	32	32+6	32+6	13	19	19	19	19	25	32	32+10	32+16	32+25	32+32	-
48	9	9	9	13	19	25	25	32	32	9	9	13	19	25	32	32	32+6	32+6	32+13	13	19	19	19	19	25	32	32+6	32+16	32+25	32+32	-
54	9	9	9	13	19	25	25	32	32	9	9	13	19	25	32	32	32+6	32+6	32+13	13	19	19	19	19	25	32	32+6	32+16	32+25	32+40	-
57	9	9	9	13	19	25	25	32	32	9	9	13	19	25	32	32+6	32+6	32+13	13	19	19	19	19	25	32	32+6	32+16	32+19	32+25	32+40	-
60	9	9	9	13	19	25	25	32	32	9	9	13	19	25	32	32+6	32+6	32+13	13	19	19	19	19	25	32	32+6	32+16	32+19	32+32	32+40	-
64	9	9	9	13	19	25	25	32	32	9	9	13	19	25	32	32+10	32+10	32+16	13	19	19	19	19	25	32	39	32+19	32+32	32+40	-	-
67	9	9	9	13	19	25	25	32	32	9	9	13	19	25	32	32+10	32+10	32+16	13	19	19	19	19	25	32	32+10	32+19	32+32	32+40	-	-
70	9	9	9	13	19	25	25	32	25+10	9	9	13	19	25	32	32+10	32+10	32+16	13	19	19	19	19	25	32	32+10	32+19	32+32	32+40	-	-
76	9	9	9	13	19	25	25	32	25+10	9	9	13	19	25	32	32+10	32+10	32+16	13	19	19	19	19	25	32	32+10	32+19	32+32	32+40	-	-
80	9	9	9	13	19	25	25	32	25+10	9	9	13	19	25	32	32+10	32+10	32+16	13	19	19	19	19	25	32	32+10	32+19	32+32	32+40	-	-
89	9	9	9	13	19	25	25	32	25+10	9	9	13	19	25	32	32+10	32+10	32+19	13	19	19	19	19	25	32	32+10	32+25	32+32	32+50	-	-
102	9	9	9	13	19	25	25	32	25+13	9	9	13	19	25	32	25+10	32+13	32+19	13	19	19	19	19	25	32	32+10	32+25	32+40	32+50	-	-
108	9	9	9	13	19	25	24	32	25+13	9	9	13	19	25	32	25+10	32+13	32+19	13	19	19	19	19	25	32	32+10	32+25	32+40	32+50	-	-
114	9	9	9	13	19	25	25	32	25+13	9	9	13	19	25	32	25+10	32+13	32+19	13	19	19	19	19	25	32	32+10	32+25	32+40	32+50	-	-
125	6	10	10	13	19	25	25	32	25+13	6	13	19	25	32	32+6	32+13	32+25	13	19	19	19	19	25	32	32+13	32+25	32+40	32+50	-	-	
133	6	10	10	13	19	25	25	32	25+13	6	13	19	25	32	32+6	32+13	32+25	13	19	19	19	19	25	32	32+13	32+25	32+40	32+50	-	-	
140	6	10	10	13	19	25	25	32	25+13	6	13	19	25	32	32+6	32+13	32+25	13	19	19	19	19	25	32	32+13	32+25	32+40	32+50	-	-	
159	6	10	10	13	19	25	25	32	25+13	6	13	19	25	32	32+6	50	50	32+25	13	19	19	19	19	25	32	32+13	59	32+40	32+50	-	-
169	6	10	10	13	19	25	25	32	40	6	13	19	25	32	40	40	32+25	13	19	19	19	19	25	32	50	60	32+40	40+50	-	-	
194	6	10	10	13	19	25	25	32	40	6	13	19	25	32	40	50	32+25	16	19	19	19	19	25	32	50	74	40+50	40+50	-	-	
219	6	10	10	13	19	25	25	32	40	6	13	19	25	32	40	50	32+25	16	19	19	19	19	25	32	50	32+32	40+40	40+50	-	-	
273	6	10	10	13	19	32	40	40	40	6	13	19	32	40	50	40+19	40+19	40+19	16	19	19	19	19	25	32	50	32+32	40+40	40+50	-	-
325	6	10	10	13	19	32	40	40	40	6	13	19	32	40	50	32+32	32+32	32+32	16	19	19	19	19	25	32	50	32+32	40+40	40+50	-	-
377	6	10	10	13	19	32	40	40	50	6	13	19	32	40	42	40+13	40+13	32+32	16	19	19	19	19	25	32	50	50+19	40+40	40+50	-	-
426	6	10	10	13	19	32	40	40	50	6	13	19	32	40	42	40+13	40+13	32+32	16	19	19	19	19	25	32	50	50+19	40+50	40+50	-	-
473	6	10	10	13	19	32	40	40	50	6	13	19	32	40	42	40+13	32+32	32+32	16	19	19	19	19	25	34	40+13	50+19	40+50	40+50	-	-
530	6	10	10	13	19	32	40	40	50	6	13	19	32	40	43	40+13	32+32	32+32	16	19	19	19	19	25	40	40+13	50+19	40+50	40+50	-	-
630	6	10	10	13	19	32	40	40	50	6	13	19	32	40	43	40+16	32+32	32+32	16	19	19	19	19	25	40	40+13	50+25	40+50	-	-	
720	6	10	10	13	19	32	40	40	50	6	13	19	32	40	43	40+16	32+32	32+32	16	19	19	19	19	25	40	40+13	50+25	40+50	-	-	
820	6	10	10	13	19	32	40	40	50	6	13	19	32	40	44	40+16	40+25	40+25	16	19	19	19	19	25	40	40+13	50+25	40+50	-	-	
920	6	10	10	13	19	32	40	40	50	6	13	19	32	40	44	40+16	40+25	40+25	16	19	19	19	19	25	40	40+16	50+25	40+50	-	-	
1020	6	10	10	13	19	32	40	40	50	6	13	20	32	40	44	40+16	50+19	50+19	16	19	19	19	19	25	40	40+16	50+25	40+50	-	-	
Более 1020	6	10	10	13	19	32	40	40	50	6	13	20	33	46	40+19	40+32	40+32	16	19	19	19	19	25	40	32+25	40+40	50+50	-	-		

**Таблица Д4. Рекомендуются толщина теплоизоляционного материала K-FLEX ECO, предотвращающая конденсацию влаги из воздуха на поверхности изоляции в конструкции с покрытиями ALU, METAL, AL CLAD и IS CLAD SR, для трубопроводов и воздуховодов систем вентиляции и кондиционирования воздуха, расположенных в помещении.**

Наружный диаметр трубопровода, мм	Относительная влажность воздуха, %																				
	60						70						80								
	Температура изолируемой поверхности, °С																				
	Толщина тепловой изоляции из изделий K-FLEX ECO, мм																				
	10	5	0	-10	-20	-30	-40	10	5	0	-10	-20	-30	-40	10	5	0	-10	-20	-30	-40
10	2	5	8	12	16	20	23	5	9	12	18	23	28	32	9	15	19	27	34	39	12
12	2	5	8	13	17	21	24	5	9	13	19	24	29	34	10	15	20	28	36	43	47
15	2	6	8	13	18	22	26	5	9	13	20	25	30	35	10	16	21	30	38	45	52
18	2	6	9	14	19	23	27	5	10	14	20	26	32	37	11	17	22	31	39	47	54
21	2	6	9	14	19	24	28	5	10	14	21	27	33	38	11	17	23	32	41	49	56
25	2	6	9	15	20	24	29	6	10	15	22	28	34	40	11	18	23	33	42	51	58
28	2	6	9	15	20	25	29	6	11	15	22	29	35	41	11	18	24	34	44	52	59
32	2	6	10	16	21	26	30	6	11	15	23	30	36	42	12	19	25	35	45	54	62
35	2	6	10	16	21	26	31	6	11	16	23	31	37	43	12	19	25	36	46	55	63
38	2	6	10	16	22	27	31	6	11	16	24	31	38	44	12	19	26	37	47	56	64
42	2	6	10	16	22	27	32	6	11	16	24	32	38	45	12	20	26	37	48	57	66
45	2	6	10	17	22	28	32	6	11	16	25	32	39	45	12	20	26	38	48	58	67
48	2	6	10	17	23	28	33	6	12	16	25	33	39	46	12	20	27	39	49	59	68
54	2	6	10	17	23	29	34	6	12	17	25	33	40	47	13	20	27	39	50	60	69
57	2	6	10	17	23	29	34	6	12	17	26	34	41	48	13	21	28	40	51	61	70
60	2	7	10	17	24	29	34	6	12	17	26	34	41	48	13	21	28	40	51	62	71
64	2	7	10	17	24	29	35	6	12	17	26	34	42	49	13	21	28	41	52	62	72
67	2	7	11	18	24	30	35	6	12	17	26	35	42	49	13	21	28	41	53	63	73
70	2	7	11	18	24	30	35	6	12	17	27	35	43	50	13	21	29	42	53	64	74
76	2	7	11	18	24	30	36	6	12	17	27	35	43	50	13	22	29	42	54	65	75
80	2	7	11	18	25	31	36	6	12	18	27	36	44	51	13	22	29	43	55	65	76
89	2	7	11	18	25	31	37	6	12	18	28	36	44	52	13	22	30	43	56	67	77
92	2	7	11	18	25	31	37	6	12	18	28	37	45	52	13	22	30	44	56	67	78
102	2	7	11	19	26	32	38	6	12	18	28	37	46	53	14	22	30	45	57	69	80
108	2	7	11	19	26	32	38	6	13	18	28	38	46	54	14	23	31	45	58	70	81
114	2	7	11	19	26	32	38	6	13	18	29	38	46	54	14	23	31	45	58	70	81
125	2	7	11	19	26	33	39	6	13	18	29	38	47	55	14	23	31	46	59	72	83
133	2	7	11	19	26	33	39	6	13	19	29	39	48	56	14	23	31	47	60	72	84
140	2	7	11	19	27	33	39	6	13	19	29	39	48	56	14	23	32	47	61	73	85
159	2	7	11	19	27	34	40	6	13	19	30	40	49	58	14	24	32	48	62	75	87
169	2	7	11	19	27	34	41	6	13	19	30	40	49	58	14	24	32	48	62	76	88
194	2	7	11	20	28	35	41	6	13	19	31	41	50	59	14	24	33	49	64	77	90
219	2	7	11	20	28	35	42	7	13	19	31	41	51	60	14	24	33	50	65	79	92
273	2	7	12	20	28	36	43	7	13	20	32	42	53	62	15	25	34	51	67	82	95
325	2	7	12	20	29	36	44	7	13	20	32	43	54	64	15	25	34	52	69	84	98
377	2	7	12	20	29	37	44	7	13	20	32	44	54	65	15	25	35	53	70	85	100
426	2	7	12	21	29	37	45	7	13	20	33	44	55	65	15	25	35	54	71	87	102
473	2	7	12	21	29	37	45	7	14	20	33	44	56	66	15	25	35	54	72	88	103
530	2	7	12	21	29	38	45	7	14	20	33	45	56	67	15	25	36	55	72	89	105
630	2	7	12	21	30	38	46	7	14	20	33	45	57	68	15	26	36	55	73	90	107
720	2	7	12	21	30	38	46	7	14	20	33	46	57	68	15	26	36	56	74	91	108
820	2	7	12	21	30	38	46	7	14	20	34	46	58	69	15	26	36	56	75	93	109
920	2	7	12	21	30	39	47	7	14	21	34	46	58	70	15	26	36	57	75	93	111
1020	2	7	12	21	30	39	47	7	14	21	34	46	58	70	15	26	37	57	76	94	111
Более 1020	2	7	12	22	31	40	49	7	14	21	35	48	62	75	15	27	38	60	81	102	123



## **РАСЧЕТНОЕ ВРЕМЯ, В ТЕЧЕНИЕ КОТОРОГО ТЕПЛОВАЯ ИЗОЛЯЦИЯ ИЗ ИЗДЕЛИЙ K-FLEX ST ПРЕДОХРАНЯЕТ ОТ ЗАМЕРЗАНИЯ ХОЛОДНУЮ ВОДУ С НАЧАЛЬНОЙ ТЕМПЕРАТУРОЙ 5 И 10 °С ПРИ АВАРИЙНОЙ ОСТАНОВКЕ ЕЁ ДВИЖЕНИЯ В ТРУБОПРОВОДАХ В ЗИМНЕЕ ВРЕМЯ**

### **E1**

В таблицах E1 – E2 приведено время до начала замерзания холодной воды в стальных трубопроводах с изоляцией изделиями K-FLEX ST при аварийной остановке движения в зимнее время.

### **E2**

Расчет произведен для следующих исходных условий:

- начальная температура воды в трубопроводе 5 и 10 °С;
- температура окружающего воздуха минус 20 и минус 30 °С.
- Коэффициент теплопроводности принимался в соответствии с таблицей 2.1.

### **E3**

Принят теплоизоляционный слой из трубок K-FLEX ST толщиной 9 – 32 мм и двухслойная изоляция с внутренним слоем из трубок толщиной 32 мм и наружным слоем из рулонов K-FLEX ST толщиной 10 мм.

### **E4**

В таблице E1 приведено время до начала замерзания при начальной температуре воды 5 °С.

### **E5**

В таблице E2 приведено время до начала замерзания при начальной температуре воды 10 °С.

**Таблица Е1.** *Время, в течение которого, изоляция из изделий K-FLEX ST предотвращает замерзание воды с начальной температурой 5 °С при остановке её движения при температуре окружающего воздуха, указанной в п. Е2.*

Наружный диаметр, мм	Толщина теплоизоляционного слоя из изделий K-FLEX ST мм					
	9	13	19	25	32	42
	Время до начала замерзания, час					
<b>Температура наружного воздуха минус 30 °С</b>						
15	0,3	0,4	0,5	0,5	0,6	0,7
18	0,5	0,7	0,8	0,9	1,1	1,2
21	0,5	0,6	0,8	0,9	1,1	1,2
25	0,7	0,9	1,2	1,4	1,6	1,8
28	0,7	0,9	1,2	1,4	1,6	1,8
32	1,0	1,2	1,6	1,9	2,2	2,5
35	0,9	1,2	1,6	1,8	2,1	2,5
42	1,3	1,6	2,1	2,6	3,0	3,5
45	1,7	2,2	2,9	3,6	4,2	4,9
48	1,7	2,2	2,9	3,5	4,1	4,9
54	2,2	3,0	3,9	4,8	5,6	6,7
57	2,2	2,9	3,9	4,7	5,6	6,6
60	2,1	2,8	3,8	4,6	5,5	6,6
64	2,1	2,8	3,7	4,5	5,4	6,5
70	3,0	4,0	5,4	6,6	7,9	9,5
76	2,9	3,9	5,2	6,4	7,7	9,3
89	3,7	5,0	6,8	8,4	10,1	12,3
108	4,8	6,5	8,8	11,0	13,3	16,4
114	4,6	6,3	8,6	10,7	13,1	16,0
133	-	8,3	11,4	14,3	17,5	21,6
159	-	10,1	14,0	17,6	21,6	26,9
<b>Температура наружного воздуха минус 20 °С</b>						
15	0,4	0,6	0,7	0,8	0,9	1,0
18	0,8	1,0	1,2	1,4	1,6	1,8
21	0,7	0,9	1,2	1,4	1,6	1,8
25	1,1	1,4	1,8	2,1	2,4	2,7
28	1,1	1,4	1,7	2,0	2,3	2,7
32	1,4	1,8	2,3	2,8	3,2	3,7
35	1,4	1,8	2,3	2,7	3,2	3,7
42	1,9	2,4	3,2	3,8	4,5	5,3
45	2,6	3,3	4,4	5,3	6,2	7,3
48	2,5	3,3	4,3	5,2	6,1	7,2
54	3,3	4,4	5,9	7,1	8,4	10,0
57	3,3	4,3	5,7	7,0	8,3	9,9
60	3,2	4,2	5,6	6,9	8,1	9,7
64	3,1	4,1	5,5	6,7	8,0	9,6
70	4,5	6,0	8,0	9,8	11,7	14,1
76	4,3	5,8	7,7	9,5	11,4	13,8
89	5,5	7,4	10,1	12,4	15,0	18,2
108	7,1	9,6	13,1	16,4	19,8	24,4
114	6,9	9,4	12,8	16,0	19,4	23,9
133	-	12,4	17,0	21,3	26,0	32,1
159	-	15,1	20,8	26,2	32,1	40,0

**Таблица E2.** Время, в течение которого, изоляция из изделий K-FLEX ST предотвращает замерзание воды с начальной температурой 10 °С при остановке её движения при температуре окружающего воздуха, указанной в п. E2.

Наружный диаметр, мм	Толщина теплоизоляционного слоя из изделий K-FLEX ST мм					
	9	13	19	25	32	42
	Время до начала замерзания, час					
<b>Температура наружного воздуха минус 30 °С</b>						
15	0,4	0,5	0,6	0,7	0,7	0,8
18	0,6	0,8	1,0	1,1	1,3	1,4
21	0,6	0,8	1,0	1,2	1,3	1,5
25	0,9	1,1	1,4	1,7	1,9	2,2
28	0,9	1,1	1,4	1,7	2,0	2,3
35	1,2	1,5	1,9	2,3	2,7	3,1
42	1,5	2,0	2,6	3,1	3,7	4,3
45	2,0	2,6	3,5	4,2	4,9	5,8
48	2,0	2,6	3,4	4,2	4,9	5,8
54	2,6	3,4	4,6	5,5	6,5	7,8
57	2,6	3,4	4,5	5,5	6,5	7,8
60	2,5	3,4	4,5	5,5	6,5	7,8
64	2,5	3,4	4,5	5,5	6,5	7,8
70	3,5	4,7	6,2	7,7	9,1	11,0
76	3,4	4,6	6,2	7,6	9,1	11,0
89	4,3	5,8	7,9	9,8	11,8	14,3
108	5,5	7,5	10,2	12,8	15,5	19,0
114	5,5	7,4	10,1	12,6	15,3	18,9
133	7,1	9,6	13,2	16,5	20,2	25,0
159	8,6	11,7	16,2	20,3	25,0	31,0
<b>Температура наружного воздуха минус 20 °С</b>						
15	0,6	0,7	0,8	1,0	1,1	1,2
18	0,9	1,1	1,4	1,6	1,8	2,1
21	0,9	1,1	1,4	1,7	1,9	2,2
25	1,3	1,6	2,1	2,4	2,8	3,2
28	1,3	1,7	2,1	2,5	2,9	3,3
35	1,7	2,2	2,8	3,3	3,9	4,5
42	2,2	2,9	3,8	4,6	5,4	6,3
45	2,9	3,9	5,1	6,1	7,2	8,5
48	2,9	3,8	5,0	6,1	7,1	8,5
54	3,8	5,1	6,7	8,1	9,6	11,4
57	3,8	5,0	6,6	8,1	9,6	11,4
60	3,7	5,0	6,6	8,0	9,5	11,4
64	3,7	4,9	6,6	8,0	9,5	11,4
70	5,1	6,8	9,2	11,2	13,4	16,2
76	5,0	6,7	9,0	11,1	13,3	16,1
89	6,3	8,5	11,6	14,3	17,3	21,0
108	8,1	11,0	15,0	18,7	22,7	27,9
114	8,0	10,8	14,8	18,5	22,5	27,6
133	10,3	14,1	19,4	24,3	29,6	36,6
159	12,5	17,2	23,7	29,9	36,6	45,6
219	16,7	23,0	32,0	40,6	50,2	63,1
273	21,1	29,1	40,7	51,8	64,3	81,3

## РЕКОМЕНДУЕМАЯ ТОЛЩИНА ТЕПЛОИЗОЛЯЦИОННОГО СЛОЯ ИЗ ИЗДЕЛИЙ K-FLEX SOLAR HT (K-FLEX ESO) В КОНСТРУКЦИЯХ ТЕПЛОВОЙ ИЗОЛЯЦИИ ТРУБОПРОВОДОВ ТЕПЛОВЫХ СЕТЕЙ ДВУХТРУБНОЙ КАНАЛЬНОЙ ПРОКЛАДКИ

### Ж1

Расчет произведен по методике, изложенной в разделе 10.10.

### Ж2

Расчет выполнен для трубопроводов, расположенных на глубине 0,7 м в грунте средней влажности с расчетной теплопроводностью 1,8 Вт/(м·°С), в лотковых одноячейковых каналах (марки МКЛ) с размерами, приведенными в таблице 3.

*Таблица 3. Размеры каналов марки МКЛ.*

Диаметр условного прохода трубопровода, мм	Внутренние размеры канала, м	
	высота	ширина
50 – 100	0,55	0,97
125 – 200	0,705	1,32
250 - 400	0,905	1,92
500 – 600	1,105	2,41
700 – 800	1,38	2,77
900 – 1000	1,58	3,19
1000 - 1200	1,785	3,60
1200 – 1400	2,08	4,16

### Ж3

При определении толщины теплоизоляционного слоя из изделий K-FLEX для изоляции трубопроводов подземной двухтрубной канальной прокладки при числе часов работы 5000 и менее (отопительный период) за расчетную температуру окружающего воздуха принималась средняя температура отопительного периода –3,1 °С (г. Москва).

При определении толщины теплоизоляционного слоя из изделий K-FLEX для изоляции трубопроводов подземной двухтрубной канальной прокладки при числе часов работы более 5000 (круглогодичная работа) за расчетную температуру окружающего воздуха принималась среднегодовая температура 3,8 °С (г. Москва).

### Ж4

Коэффициент теплопроводности грунта принят 1,8 Вт/(м·°С).

### Ж5

Коэффициент дополнительных потерь на опорах и арматуре принят  
 - для трубопроводов наружным диаметром 133 мм и менее – 1,2;  
 - для трубопроводов наружным диаметром 159 мм и более – 1,15.

**Ж6**

Коэффициент теплоотдачи от поверхности изоляции к воздуху в канале и от воздуха к поверхности канала — 8 Вт/(м<sup>2</sup>·°C)

**Ж7**

Коэффициент теплоотдачи от поверхности грунта к окружающему воздуху принят равным 35 Вт/(м<sup>2</sup>·°C)

**Ж8**

Толщины изоляции подающего и обратного трубопровода приняты одинаковыми.

**Ж9**

При большей глубине заложения канала при толщине изоляции, указанной в таблице 3.1, тепловой поток с поверхности изоляции подающего и обратного трубопроводов уменьшаются, что обеспечивает дополнительную экономию энергоресурсов.

При изменении условий прокладки расчетные толщины тепловой изоляции из матов подлежат корректировке.

**Таблица Ж1.** Рекомендуемая толщина теплоизоляционного слоя из изделий K-FLEX SOLAR HT (K-FLEX ECO), отвечающая нормам плотности теплового потока, для конструкций тепловой изоляции двухтрубных водяных тепловых сетей при подземной канальной прокладке в Европейском регионе России.

Наружный диаметр трубопровода, мм	Число часов работы в год			
	Более 5000		5000 и менее	
	Средняя температура теплоносителя в трубопроводе, (прямой/обратный), °C			
	65/50	90/50	65/50	90/50
	Расчетная толщина теплоизоляционного слоя, мм			
45	32+10	32+10	25+13	32+10
57	32+10	45	25+13	32+10
76	32+13	32+13	32+10	32+13
89	32+13	32+19	32+10	32+13
108	2x25	25+32	19+25	2x25
133	2x25	25+32	2x25	2x25
159	2x25	25+32	2x25	25+32
219	2x25	25+32	2x25	25+32
273	25+32	32+32	2x25	32+32
325	25+32	32+32	2x25	32+32
377	25+32	32+32	2x25	32+32
426	25+32	32+32	2x25	32+32
476	25+32	2x25+19 32+40*	25+32	32+32
530	25+32	2x25+19 32+40*	25+32	32+32
630	25+32	2x25+19 32+40*	2x25	32+32
720	25+32	2x25+19 32+40*	2x25	32+32
820	25+32	32+32	2x25	32+32
920	25+32	2x25+19 32+40*	2x25	32+32
1020	25+32	32+32	2x25	32+32
1220	25+25	32+32	2x25	32+25
1420	25+25	32+32	2x25	32+25

\* — рулонные изделия марки ECO

**ПРИМЕРЫ РАСЧЕТА ТОЛЩИНЫ ТЕПЛОИЗОЛЯЦИОННОГО СЛОЯ  
ИЗ ИЗДЕЛИЙ K-FLEX В КОНСТРУКЦИЯХ ТЕПЛОЙ ИЗОЛЯЦИИ**

### А. Пример расчета толщины тепловой изоляции из изделий K-FLEX ST в конструкциях тепловой изоляции, предназначенных для предотвращения конденсации влаги на поверхности изоляции

**Пример 1.** Определить толщину тепловой изоляции из изделий K-FLEX ST для трубопровода наружным диаметром 76 мм с температурой вещества минус 22 °С.

Трубопровод расположен в помещении с температурой 20 °С и относительной влажностью воздуха 60 %.

#### Рекомендуемая конструкция.

Для трубопровода с отрицательной температурой вещества рекомендуется конструкция тепловой изоляции из изделий K-FLEX ST без покрытия.

#### Исходные данные.

- По таблице 10.3 принимаем значение коэффициента теплоотдачи от поверхности изоляции к окружающему воздуху  $7 \text{ Вт}/(\text{м}^2 \cdot ^\circ\text{С})$ .
- Допустимый перепад температур  $(t_o - t_n)$  принимаем по таблице 10.4:  $(t_o - t_n) = 7,8 \text{ } ^\circ\text{С}$ . Тогда температура на поверхности изоляции будет  $t_n = 12,2 \text{ } ^\circ\text{С}$ .
- Расчетный коэффициент теплопроводности принимаем по таблице 2.1.  $\lambda_{из} = 0,0355 \text{ Вт}/(\text{м} \cdot ^\circ\text{С})$  при средней температуре теплоизоляционного слоя примерно минус 5 °С:

$$t_m = -22 \text{ } ^\circ\text{С}; t_n = 12,2 \text{ } ^\circ\text{С}, \Delta t = 34,2 \text{ } ^\circ\text{С} \quad t_{cp} = t_m - \Delta t/2 = -22 - 17,1 = -4,9 \text{ } ^\circ\text{С}$$

#### Расчет толщины изоляции

Расчет производится по формуле (10.6.1) раздела 10.

$$\frac{d_{из}}{d_{мп}} \ln \frac{d_{из}}{d_{мп}} = \frac{2 \cdot \lambda_{из}}{\alpha_n \cdot d_{мп}} \cdot \left( \frac{t_o - t_m}{t_o - t_n} - 1 \right) = \frac{2 \cdot 0,0355}{7 \cdot 0,076} \cdot \left( \frac{20 - (-22)}{7,8} - 1 \right) = 0,5852$$

По приложению И<sub>1</sub> значений функции  $x \cdot \ln x$  находим значение комплекса  $d_{из}/d_{мп} = 1,484$ .

По формуле (10.4.3) определяем требуемую толщину теплоизоляционного слоя из изделий K-FLEX ST:

$$\delta_{из} = \frac{d_{мп}}{2} \cdot \left( \frac{d_{из}}{d_{мп}} - 1 \right) = \frac{0,076}{2} \cdot (1,484 - 1) = 0,0184 \text{ м}$$

Ближайшая к расчетной толщина трубок K-FLEX ST внутренним диаметром 76 мм – 19 мм.

#### Принятая конструкция.

Для изоляции трубопровода диаметром 76 мм принимается конструкция из трубок K-FLEX ST внутренним диаметром 76 мм толщиной 19 мм.

**Пример 2.** Определить толщину тепловой изоляции из изделий K-FLEX AIR для венткоробов прямоугольного сечения шириной 1,5 м, высотой 0,6 м с температурой внутреннего воздуха минус 20 °С. Короб проходит в вент-камере с температурой 4 °С и относительной влажностью воздуха 60 %.

#### Рекомендуемая конструкция.

Рулоны K-FLEX AIR AD (самоклеющиеся) без покрытия.

#### Исходные данные.

- В соответствии с таб. 10.3 принимаем значение коэффициента теплоотдачи от поверхности изоляции к окружающему воздуху  $7 \text{ Вт}/(\text{м}^2 \cdot ^\circ\text{С})$ .
- Допустимый перепад температур  $(t_o - t_n)$  принимаем по таблице 10.4:  $(t_o - t_n) = 6,5 \text{ } ^\circ\text{С}$ . Температура на поверхности изоляции  $t$  минус 2,5 °С. Тогда средняя температура теплоизоляционного слоя  $t_p = t_o - \Delta t = 4 - 6,5 = -2,5 \text{ } ^\circ\text{С}$ .

Средняя температура изоляции:  $t_{cp} = (t_m + t_n)/2 = [-20 + (-2,5)]/2 = -11,3 \text{ } ^\circ\text{С}$ .

- Расчетный коэффициент теплопроводности принимаем по таблице 2.1 с интерполяцией  $\lambda_{из} = 0,0349 \text{ Вт}/(\text{м} \cdot ^\circ\text{С})$  при средней температуре теплоизоляционного слоя  $-11,3 \text{ } ^\circ\text{С}$ .

#### Расчет толщины изоляции

Расчет производится по формуле (10.6.2) раздела 10.

$$\delta_{из} = \frac{\lambda_{из}}{\alpha_n} \cdot \left( \frac{t_o - t_m}{t_o - t_n} - 1 \right) = \frac{0,0349}{7} \cdot \left( \frac{4 - (-20)}{6,5} - 1 \right) = 0,014 \text{ м}$$

**Принятая конструкция**

В соответствии с номенклатурой изделий в качестве теплоизоляционного слоя принимаем самоклеящийся рулон K-FLEX AIR AD толщиной 19 мм (ближайшее большее к расчетной толщине значение в соответствии с номенклатурой).

**Б. Пример расчета толщины изоляции из изделий K-FLEX SOLAR HT по заданной температуре на поверхности изоляции**

**Пример 1.** Определить толщину тепловой изоляции из изделий K-FLEX SOLAR HT для трубопровода горячего водоснабжения наружным диаметром 76 мм с температурой воды 75 °С, расположенного в помещении с температурой +5 °С. Конструкция тепловой изоляции без покровного слоя.

**Рекомендуемая конструкция**

Для трубопровода диаметром 76 мм в качестве тепловой изоляции рекомендуется применить трубки K-FLEX SOLAR HT без покрытия.

**Исходные данные**

- а) Температура на поверхности изоляции из трубок K-FLEX SOLAR HT,  $t_n$ , принимается в соответствии с требованиями п. 10.5.3: для изолируемых поверхностей, расположенных в рабочей или обслуживаемой зоне помещений  $t_n = 35$  °С.
- б) В соответствии с таблицей 10.2 определяем требуемый коэффициент теплопроводности изделий K-FLEX SOLAR HT в конструкции.

$$\lambda_{uz} = 0,038 + 0,0001 \cdot t_{cp}$$

где  $t_{cp}$  — средняя температура теплоизоляционного слоя, °С.

При температуре на поверхности 35 °С расчетный коэффициент теплопроводности равен

$$\lambda_{uz} = 0,038 + 0,0001 \cdot (75 + 35) / 2 = 0,0435 \text{ Вт/(м} \cdot \text{°С)}$$

- в) Расчетный коэффициент теплоотдачи от наружной поверхности теплоизоляционной конструкции к окружающему воздуху принимается в соответствии с указаниями п. 10.5.5:

$$\alpha_n = 10 \text{ Вт/(м}^2 \cdot \text{°С)}$$

**Расчет толщины изоляции**

Расчет производится по методике, приведенной в разделе 10.5. Для цилиндрической поверхности диаметром менее 2 м расчет производится по формуле (10.5.2):

$$\frac{d_{uz}}{d_{mp}} \ln \frac{d_{uz}}{d_{mp}} = \frac{2 \cdot \lambda_{uz} \cdot (t_m - t_n)}{\alpha_n \cdot d_{mp} \cdot (t_n - t_o)} = \frac{2 \cdot 0,0435 \cdot (75 - 35)}{10 \cdot 0,076 \cdot (35 - 5)} = 0,1526 \text{ м}$$

По приложению К значений функции  $x \ln x$  находим значение комплекса  $d_{uz}/d_{mp} = 1,143$ .

Толщину изоляции  $\delta_{из}$  определяем по формуле (10.4.3):

$$\delta_{из} = \frac{d_{mp}}{2} \cdot \left( \frac{d_{uz}}{d_{mp}} - 1 \right) = \frac{0,076}{2} \cdot (1,143 - 1) = 0,0054 \text{ м}$$

Расчетная толщина тепловой изоляции из трубок K-FLEX SOLAR HT — 5,4 мм.

**Принятая конструкция**

В соответствии с номенклатурой трубок K-FLEX SOLAR HT в качестве теплоизоляционного слоя принимаем трубки толщиной 9 мм (толщина трубок, ближайшая к расчетному значению).

**Пример 2.** Определить толщину тепловой изоляции из изделий K-FLEX SOLAR HT для аппарата диаметром 2200 мм с температурой поверхности 75 °С, расположенного в помещении с температурой +20 °С. Конструкция тепловой изоляции без покровного слоя.

**Рекомендуемая конструкция**

Для аппарата диаметром 2200 мм в качестве тепловой изоляции рекомендуется применить рулонные изделия K-FLEX SOLAR HT.

**Исходные данные**

- а) Температура на поверхности изоляции из изделий K-FLEX SOLAR HT,  $t_n$ , принимается в соответствии с требованиями п. 10.5.3: для изолируемых поверхностей, расположенных в рабочей или обслуживаемой зоне помещений  $t_n = 35$  °С.
- б) В соответствии с таблицей 6.1. определяем требуемый коэффициент теплопроводности изделий K-FLEX SOLAR HT, в конструкции.



$$\lambda_{из} = 0,038 + 0,0001 \cdot t_{cp}$$

где  $t_{cp}$  — средняя температура теплоизоляционного слоя, °С.

При температуре на поверхности 35°С расчетный коэффициент теплопроводности равен

$$\lambda_{из} = 0,038 + 0,0001 \cdot (75 + 35) / 2 = 0,0435 \text{ Вт/(м} \cdot \text{°С)}.$$

в) Расчетный коэффициент теплоотдачи от наружной поверхности теплоизоляционной конструкции к окружающему воздуху принимается в соответствии с указаниями п.10.5.5:  $\alpha_n = 10 \text{ Вт/(м}^2 \cdot \text{°С)}$ .

### Расчет толщины изоляции

Расчет производится по методике, приведенной в разделе 10.5. Для цилиндрической поверхности диаметром более 2 м расчет производится по формуле (10.5.1):

$$\delta_{из} = \frac{\lambda_{из} (t_m - t_n)}{\alpha_n (t_n - t_o)} = \frac{0,0435 \cdot (75 - 35)}{10 \cdot (35 - 20)} = 0,012 \text{ м}$$

Расчетная толщина тепловой изоляции из рулонов K-FLEX SOLAR HT — 12 мм.

### Принятая конструкция

В соответствии с номенклатурой рулонных изделий K-FLEX SOLAR HT в качестве теплоизоляционного слоя принимаем листы K-FLEX SOLAR HT толщиной 13 мм.

## В. Пример расчета толщины тепловой изоляции из изделий K-FLEX SOLAR HT в конструкциях тепловой изоляции тепловых сетей надземной прокладки

**Пример 1.** Определить толщину тепловой изоляции из изделий K-FLEX SOLAR HT для трубопроводов тепловых сетей надземной прокладки наружным диаметром 273 мм с температурным режимом 95/70 °С. Трубопроводы расположены на открытом воздухе в г. Москве. Режим работы — круглогодичный.

### Рекомендуемая конструкция

Для трубопровода с отрицательной температурой вещества рекомендуется конструкция тепловой изоляции из листов K-FLEX SOLAR HT с покрытием AL CLAD.

Исходные данные.

а) Расчетная температура теплоносителя в трубопроводах при температурном заданном режиме 95/70 °С принимаем по таблице 10.5:

- для подающего трубопровода 65 °С;
- для обратного трубопровода 50 °С.

б) по таблице 2 СП 61.13330.2012 с помощью интерполяции определяем нормативную плотность теплового потока,  $q_r$ , для трубопровода наружным диаметром 273 мм, расположенного на открытом воздухе, при числе часов работы более 5000 тысяч:

- при температуре теплоносителя 65 °С – 40,2 Вт/м;
- при температуре теплоносителя 50 °С – 33 Вт/м.

в) по таблице 10.3 принимаем значение коэффициента теплоотдачи от поверхности изоляции к окружающему воздуху  $\alpha_n = 29 \text{ Вт/(м}^2 \cdot \text{°С)}$ .

г) расчетную температуру окружающего воздуха,  $t_o$ , принимаем, как среднюю за год для города Москвы 4,1°С (в соответствии со СП 131.13330.2012 «Строительная климатология»).

### Расчет толщины изоляции

1. В соответствии с таблицей 10.2. определяем требуемый коэффициент теплопроводности изделий K-FLEX SOLAR HT, в конструкции.

$$\lambda_{из} = 0,038 + 0,0001 \cdot t_{cp}$$

где  $t_{cp}$  — средняя температура теплоизоляционного слоя, °С.

Средняя температура теплоизоляционного слоя с достаточной степенью точности может быть определена как  $t_{cp} = t_m / 2$ .

Для подающего трубопровода:

$$\lambda_{из} = 0,038 + 0,0001 \cdot t_{cp} = 0,038 + 0,0001 (65/2) = 0,0413 \text{ Вт/(м} \cdot \text{°С)}.$$

Для обратного трубопровода:

$$\lambda_{из} = 0,038 + 0,0001 \cdot t_{cp} = 0,038 + 0,0001 (50/2) = 0,0405 \text{ Вт/(м} \cdot \text{°С)}.$$

2. Толщину теплоизоляционного слоя  $\delta_{из}$ , по заданной или нормированной плотности теплового потока с поверхности изоляции для трубопроводов наружным диаметром до 1420 мм вкл. определяем по формулам (10.4.2) и (10.4.3). Неизвестное значение  $d_{из}$  принимаем 0,373 м (предполагаемая толщина изоляции 50 мм).

Тогда  $d_{из} / d_{мп} = 1,47$

$$\ln \frac{d_{uz}}{d_{mp}} = 2\pi\lambda_{uz} \cdot \left( \frac{t_m - t_o}{q_l} - \frac{1}{\pi d_{uz} \alpha_H} \right) = 2 \cdot 3,14 \cdot 0,0413 \cdot \left( \frac{65 - 4,1}{40,2} - \frac{1}{3,14 \cdot 0,373 \cdot 29} \right) = 0,3853 \text{ м}$$

$$\delta_{uz} = \frac{d_{mp}}{2} \cdot \left( \frac{d_{uz}}{d_{mp}} - 1 \right) = \frac{0,273}{2} (1,47 - 1) = 0,064 \text{ м}$$

Поскольку расчетное значение толщины изоляции отличается от принятого, проводим уточняющий расчет, задаваясь толщиной изоляции 64 мм.

$$\ln \frac{d_{uz}}{d_{mp}} = 2 \cdot 3,14 \cdot 0,0413 \cdot \left( \frac{65 - 4,1}{40,2} - \frac{1}{3,14 \cdot 0,401 \cdot 29} \right) = 0,386 \text{ м}$$

Тогда  $d_{uz}/d_{mp} = 1,471$ .

$$\delta_{uz} = \frac{d_{mp}}{2} \cdot \left( \frac{d_{uz}}{d_{mp}} - 1 \right) = \frac{0,273}{2} (1,471 - 1) = 0,064 \text{ м}$$

Что совпадает с заданным значением толщины тепловой изоляции.

Для трубопровода наружным диаметром 273 мм принимается конструкция из двух слоев рулонных изделий K-FLEX SOLAR HT толщиной 32 мм каждый.

Общая толщина тепловой изоляции — 64 мм.

**Примечание.** Поскольку  $d_{uz}$  неизвестно, для реализации расчета целесообразно использовать метод последовательных приближений, суть которого заключается в следующем. Задаваясь начальным значением толщины изоляции  $\delta_{0uz}$ , м, определяемой точностью расчета, производят с помощью последовательных шагов 1, 2, 3, ...  $i$  для толщины изоляции  $\delta_1 = \delta_{01}$ ;  $\delta_2 = \delta_{02}$ ;  $\delta_3 = \delta_{03}$ ; ...  $\delta_i = \delta_{0i}$  вычисление линейной плотности тепловых потоков  $q_{11}$ ;  $q_{21}$ ;  $q_{31}$ ; ...  $q_{i1}$  по уравнению (10.2.2).

На каждом шаге вычислений  $i$  производится сравнение  $q_{i1}$  с заданным значением плотности теплового потока  $q_{il}$ . При выполнении условия  $q_{i1} - q_{il} \leq 0$  вычисления заканчиваются, а найденная величина  $\delta_{uz} = \delta_{0i}$  является искомой.

Расчетные параметры следует принимать в соответствии с пп. 10.2.4 – 10.2.7.

Нормы плотности теплового потока следует принимать в соответствии с рекомендациями СП 61.13330.2012 «Тепловая изоляция оборудования и трубопроводов».

Заданную плотность теплового потока определяют, исходя из условий технологического процесса или общего баланса тепла всего объекта.

При расчетах толщины тепловой изоляции теплоизоляционную конструкцию, состоящую из труб или рулонов одной марки, установленных в несколько слоев, рассматривают, как однослойную конструкцию.

Расчет производится по формуле (10.6.1) раздела 10.

$$\frac{d_{uz}}{d_{mp}} \ln \frac{d_{uz}}{d_{mp}} = \frac{2 \cdot \lambda_{uz}}{\alpha_H \cdot d_{mp}} \cdot \left( \frac{t_o - t_m}{t_o - t_n} - 1 \right) = \frac{2 \cdot 0,0355}{5 \cdot 0,076} \cdot \left( \frac{20 - (-22)}{7,8} - 1 \right) = 0,5852 \text{ м}$$

По приложению И значений функций  $x \cdot \ln x$  находим значение комплекса  $d_{uz}/d_{mp} = 1,484$ .

По формуле (10.4.3) определяем требуемую толщину теплоизоляционного слоя:

$$\delta_{uz} = \frac{d_{mp}}{2} \cdot \left( \frac{d_{uz}}{d_{mp}} - 1 \right) = \frac{0,076}{2} \cdot (1,484 - 1) = 0,0184 \text{ м}$$

Ближайшая к расчетной толщина трубок K-FLEX ST» внутренним диаметром 76 мм – 19 мм.

#### Принятая конструкция

Для изоляции трубопровода диаметром 76 мм принимается конструкция из трубок K-FLEX ST внутренним диаметром 76 мм толщиной 19 мм.

## ЗНАЧЕНИЯ ФУНКЦИИ $x \cdot \ln x$ ( В ПРЕДЕЛАХ $x=1 \div 5,0$ )

Таблица И1. Значения функции  $x \cdot \ln x$  ( в пределах  $x = 1 \div 4,5$ )

x	$x \cdot \ln x$	x	$x \cdot \ln x$	x	$x \cdot \ln x$	x	$x \cdot \ln x$
1,000	0,0000	1,185	0,2011	1,45	0,5388	1,80	1,0580
1,005	0,0050	1,190	0,2070	1,46	0,5525	1,81	1,0739
1,010	0,0100	1,195	0,2129	1,47	0,5663	1,82	1,0899
1,015	0,0151	1,200	0,2188	1,48	0,5802	1,83	1,1059
1,020	0,0202	1,205	0,2247	1,49	0,5942	1,84	1,1220
1,025	0,0253	1,210	0,2307	1,50	0,6082	1,85	1,1381
1,030	0,0304	1,215	0,2366	1,51	0,6223	1,86	1,1543
1,035	0,0356	1,220	0,2426	1,52	0,6364	1,87	1,1705
1,040	0,0408	1,225	0,2486	1,53	0,6507	1,88	1,1868
1,045	0,0460	1,230	0,2546	1,54	0,6649	1,89	1,2031
1,050	0,0512	1,235	0,2607	1,55	0,6793	1,90	1,2195
1,550	0,6793	1,240	0,2667	1,56	0,6937	1,91	1,2360
1,060	0,0618	1,245	0,2728	1,57	0,7082	1,92	1,2525
1,065	0,0671	1,250	0,2789	1,58	0,7227	1,93	1,2690
1,070	0,0724	1,255	0,2851	1,59	0,7373	1,94	1,2856
1,075	0,0777	1,260	0,2912	1,60	0,7520	1,95	1,3023
1,080	0,0831	1,265	0,2974	1,61	0,7667	1,96	1,3190
1,850	1,1381	1,270	0,3036	1,62	0,7815	1,97	1,3357
1,090	0,0939	1,280	0,3160	1,63	0,7964	1,98	1,3525
1,095	0,0994	1,285	0,3222	1,64	0,8113	1,99	1,3694
1,100	0,1048	1,290	0,3285	1,65	0,8263	2,00	1,3863
1,105	0,1103	1,295	0,3348	1,66	0,8413	2,01	1,4033
1,110	0,1158	1,30	0,3411	1,67	0,8564	2,02	1,4203
1,115	0,1214	1,31	0,3537	1,68	0,8716	2,03	1,4373
1,120	0,1269	1,32	0,3665	1,69	0,8868	2,04	1,4544
1,125	0,1325	1,33	0,3793	1,70	0,9021	2,04	1,4544
1,130	0,1381	1,34	0,3922	1,71	0,9174	2,06	1,4888
1,135	0,1437	1,35	0,4051	1,72	0,9328	1,07	0,0724
1,140	0,1494	1,36	0,4182	1,73	0,9483	2,08	1,5233
1,145	0,1550	1,37	0,4313	1,74	0,9638	2,09	1,5407
1,150	0,1607	1,38	0,4445	1,75	0,9793	2,10	1,5581
1,155	0,1664	1,39	0,4577	1,76	0,9950	2,11	1,5755
1,160	0,1722	1,40	0,4711	1,77	1,0106	2,12	1,5930
1,165	0,1779	1,41	0,4845	1,78	1,0264	2,13	1,6105
1,170	0,1837	1,42	0,4979	1,79	1,0422	2,14	1,6281
1,175	0,1895	1,43	0,5115	1,78	1,0264	2,15	1,6458
1,180	0,1953	1,44	0,5251	1,79	1,0422	2,16	1,6634
2,17	1,6812	2,54	2,3677	3,01	3,3168	3,38	4,1164
2,18	1,6989	2,55	2,3870	3,02	3,3379	3,39	4,1386
2,19	1,7167	2,56	2,4064	3,03	3,3589	3,4	4,1608
2,20	1,7346	2,57	2,4258	3,04	3,3800	3,41	4,1831
2,21	1,7525	2,58	2,4453	3,05	3,4012	3,42	4,2054
2,22	1,7705	2,59	2,4648	3,06	3,4223	3,43	4,2277
2,23	1,7885	2,6	2,4843	3,07	3,4436	3,44	4,2500
2,24	1,8065	2,61	2,5039	3,08	3,4648	3,45	4,2724
2,25	1,8246	2,62	2,5235	3,09	3,4860	3,46	4,2948
2,26	1,8427	2,63	2,5432	3,1	3,5073	3,47	4,3172
2,27	1,8609	2,64	2,5629	3,11	3,5287	3,48	4,3397
2,28	1,8791	2,65	2,5826	3,12	3,5500	3,49	4,3622
2,29	1,8974	2,66	2,6023	3,13	3,5714	3,5	4,3847
2,30	1,9157	2,67	2,6221	3,14	3,5929	3,51	4,4072

x	x·lnx	x	x·lnx	x	x·lnx	x	x·lnx
2,31	1,9340	2,68	2,6420	3,15	3,6143	3,52	4,4298
2,32	1,9524	2,69	2,6619	3,16	3,6358	3,53	4,4524
2,33	1,9709	2,7	2,6818	3,17	3,6573	3,54	4,4750
2,34	1,9894	2,71	2,7017	3,18	3,6789	3,55	4,4977
2,35	2,0079	2,72	2,7217	3,19	3,7005	3,56	4,5203
0,36	-0,3678	2,73	2,7417	3,2	3,7221	3,57	4,5431
2,37	2,0450	2,74	2,7618	3,21	3,7437	3,58	4,5658
2,38	2,0637	2,75	2,7819	3,22	3,7654	3,59	4,5886
2,39	2,0824	2,76	2,8020	3,23	3,7871	3,6	4,6114
2,40	2,1011	2,77	2,8222	3,24	3,8089	3,61	4,6342
2,41	2,1199	2,78	2,8424	3,25	3,8306	3,62	4,6570
2,42	2,1387	2,79	2,8627	3,26	3,8524	3,63	4,6799
2,43	2,1576	2,8	2,8829	3,27	3,8743	3,64	4,7028
2,44	2,1765	2,81	2,9032	3,28	3,8961	3,65	4,7258
2,45	2,1954	2,82	2,9236	3,29	3,9180	3,66	4,7487
2,46	2,2144	2,83	2,9440	3,3	3,9399	3,67	4,7717
2,47	2,2334	2,84	2,9644	3,31	3,9619	3,68	4,7947
2,48	2,2525	2,85	2,9849	3,32	3,9839	3,69	4,8178
2,49	2,2716	2,86	3,0053	3,33	4,0059	3,7	4,8408
2,50	2,2907	2,87	3,0259	3,34	4,0279	3,71	4,8639
2,51	2,3099	2,88	3,0464	3,35	4,0500	3,72	4,8871
2,52	2,3291	2,89	3,0670	3,36	4,0721	3,73	4,9102
2,53	2,3484	3	3,2958	3,37	4,0943	3,74	4,9334
2,17	1,6812	2,54	2,3677	3,01	3,3168	3,38	4,1164
2,17	1,6812	2,54	2,3677	3,01	3,3168	3,38	4,1164
2,18	1,6989	2,55	2,3870	3,02	3,3379	3,39	4,1386
2,19	1,7167	2,56	2,4064	3,03	3,3589	3,4	4,1608
2,20	1,7346	2,57	2,4258	3,04	3,3800	3,41	4,1831
2,21	1,7525	2,58	2,4453	3,05	3,4012	3,42	4,2054
2,22	1,7705	2,59	2,4648	3,06	3,4223	3,43	4,2277
2,23	1,7885	2,6	2,4843	3,07	3,4436	3,44	4,2500
2,24	1,8065	2,61	2,5039	3,08	3,4648	3,45	4,2724
2,25	1,8246	2,62	2,5235	3,09	3,4860	3,46	4,2948
2,26	1,8427	2,63	2,5432	3,1	3,5073	3,47	4,3172
2,27	1,8609	2,64	2,5629	3,11	3,5287	3,48	4,3397
2,28	1,8791	2,65	2,5826	3,12	3,5500	3,49	4,3622
2,29	1,8974	2,66	2,6023	3,13	3,5714	3,5	4,3847
2,30	1,9157	2,67	2,6221	3,14	3,5929	3,51	4,4072
2,31	1,9340	2,68	2,6420	3,15	3,6143	3,52	4,4298
2,32	1,9524	2,69	2,6619	3,16	3,6358	3,53	4,4524
2,33	1,9709	2,7	2,6818	3,17	3,6573	3,54	4,4750
2,34	1,9894	2,71	2,7017	3,18	3,6789	3,55	4,4977
2,35	2,0079	2,72	2,7217	3,19	3,7005	3,56	4,5203
0,36	-0,3678	2,73	2,7417	3,2	3,7221	3,57	4,5431
2,37	2,0450	2,74	2,7618	3,21	3,7437	3,58	4,5658
2,38	2,0637	2,75	2,7819	3,22	3,7654	3,59	4,5886
2,39	2,0824	2,76	2,8020	3,23	3,7871	3,6	4,6114
2,40	2,1011	2,77	2,8222	3,24	3,8089	3,61	4,6342
2,41	2,1199	2,78	2,8424	3,25	3,8306	3,62	4,6570
2,42	2,1387	2,79	2,8627	3,26	3,8524	3,63	4,6799
2,43	2,1576	2,8	2,8829	3,27	3,8743	3,64	4,7028
2,44	2,1765	2,81	2,9032	3,28	3,8961	3,65	4,7258
2,45	2,1954	2,82	2,9236	3,29	3,9180	3,66	4,7487
2,46	2,2144	2,83	2,9440	3,3	3,9399	3,67	4,7717
2,47	2,2334	2,84	2,9644	3,31	3,9619	3,68	4,7947
2,48	2,2525	2,85	2,9849	3,32	3,9839	3,69	4,8178
2,49	2,2716	2,86	3,0053	3,33	4,0059	3,7	4,8408
2,50	2,2907	2,87	3,0259	3,34	4,0279	3,71	4,8639
2,51	2,3099	2,88	3,0464	3,35	4,0500	3,72	4,8871
2,52	2,3291	2,89	3,0670	3,36	4,0721	3,73	4,9102
2,53	2,3484	3	3,2958	3,37	4,0943	3,74	4,9334
3,75	4,9566	4,12	5,8333	4,49	6,7433	4,86	7,6838

х	х·lnх	х	х·lnх	х	х·lnх	х	х·lnх
3,76	4,9798	4,43	6,5936	4,5	6,7683	4,87	7,7097
3,77	5,0031	4,14	5,8817	4,51	6,7934	4,88	7,7355
3,78	5,0264	1,15	0,1607	4,52	6,8185	4,89	7,7614
3,79	5,0497	4,16	5,9301	4,53	6,8436	4,9	7,7873
3,8	5,0730	4,17	5,9544	4,54	6,8687	4,91	7,8132
3,81	5,0964	4,18	5,9787	4,55	6,8938	4,92	7,8391
3,82	5,1198	4,19	6,0030	4,56	6,9190	4,93	7,8650
3,83	5,1432	4,2	6,0274	4,57	6,9442	4,94	7,8910
3,84	5,1666	4,21	6,0517	4,58	6,9694	4,95	7,9170
3,85	5,1901	4,22	6,0761	4,59	6,9946	4,96	7,9430
3,86	5,2136	4,23	6,1005	4,6	7,0199	4,97	7,9690
3,87	5,2371	4,24	6,1249	4,61	7,0451	4,98	7,9950
3,88	5,2606	4,25	6,1494	4,62	7,0704	4,99	8,0211
3,89	5,2842	4,26	6,1739	4,63	7,0957	5	8,0472
3,9	5,3078	4,27	6,1984	4,64	7,1211	-	-
3,91	5,3314	4,28	6,2229	4,65	7,1464	-	-
3,92	5,3551	4,29	6,2475	4,66	7,1718	-	-
3,93	5,3788	4,3	6,2720	4,67	7,1972	-	-
3,94	5,4025	4,31	6,2966	4,68	7,2226	-	-
3,95	5,4262	4,32	6,3213	4,69	7,2481	-	-
3,96	5,4499	4,33	6,3459	4,7	7,2735	-	-
3,97	5,4737	4,34	6,3706	4,71	7,2990	-	-
3,98	5,4975	4,35	6,3953	4,72	7,3245	-	-
3,99	5,5213	4,36	6,4200	4,73	7,3501	-	-
4	5,5452	4,37	6,4447	4,74	7,3756	-	-
4,01	5,5691	4,38	6,4695	4,75	7,4012	-	-
4,02	5,5930	4,39	6,4943	4,76	7,4268	-	-
4,03	5,6169	4,4	6,5191	4,77	7,4524	-	-
4,04	5,6408	4,41	6,5439	4,78	7,4780	-	-
4,05	5,6648	4,42	6,5687	4,79	7,5037	-	-
4,06	5,6888	4,43	6,5936	4,8	7,5294	-	-
4,07	5,7128	4,44	6,6185	4,81	7,5551	-	-
4,08	5,7369	4,45	6,6434	4,82	7,5808	-	-
4,09	5,7609	4,46	6,6684	4,83	7,6065	-	-
4,1	5,7850	4,47	6,6933	4,84	7,6323	-	-
4,11	5,8092	4,48	6,7183	4,85	7,6580	-	-

## ОБЪЕМ И ПЛОЩАДЬ ПОВЕРХНОСТИ ТЕПЛОЙ ИЗОЛЯЦИИ НА 10 М ДЛИНЫ ТРУБОПРОВОДА В ЗАВИСИМОСТИ ОТ ТОЛЩИНЫ ТЕПЛОИЗОЛЯЦИОННОГО СЛОЯ

*Таблица К1. Объем теплоизоляционного слоя из теплоизоляционных изделий K-FLEX в конструкции в зависимости от толщины*

Наружный диаметр, мм	Толщина теплоизоляционного слоя в конструкции, мм									
	6	9	10	13	16	19	25	32	40	50
	<b>Объем теплоизоляционного слоя в конструкции на 10 метров трубопровода, м<sup>3</sup></b>									
6	0,0023	0,0042	0,0050	0,0078	0,0111	0,0149	0,0243	0,0382	0,0578	0,0879
8	0,0026	0,0048	0,0057	0,0086	0,0121	0,0161	0,0259	0,0402	0,0603	0,0911
10	0,0030	0,0054	0,0063	0,0094	0,0131	0,0173	0,0275	0,0422	0,0628	0,0942
15	0,0040	0,0068	0,0079	0,0114	0,0156	0,0203	0,0314	0,0472	0,0691	0,1021
18	0,0045	0,0076	0,0088	0,0127	0,0171	0,0221	0,0338	0,0502	0,0728	0,1068
35	0,0077	0,0124	0,0141	0,0196	0,0256	0,0322	0,0471	0,0673	0,0942	0,1335
42	0,0090	0,0144	0,0163	0,0225	0,0291	0,0364	0,0526	0,0744	0,1030	0,1444
48	0,0102	0,0161	0,0182	0,0249	0,0322	0,0400	0,0573	0,0804	0,1105	0,1539
54	0,0113	0,0178	0,0201	0,0273	0,0352	0,0436	0,0620	0,0864	0,1181	0,1633
57	0,0119	0,0187	0,0210	0,0286	0,0367	0,0453	0,0644	0,0894	0,1218	0,1680
60	0,0124	0,0195	0,0220	0,0298	0,0382	0,0471	0,0667	0,0924	0,1256	0,1727
76	0,0154	0,0240	0,0270	0,0363	0,0462	0,0567	0,0793	0,1085	0,1457	0,1978
89	0,0179	0,0277	0,0311	0,0416	0,0528	0,0644	0,0895	0,1216	0,1620	0,2182
108	0,0215	0,0331	0,0371	0,0494	0,0623	0,0758	0,1044	0,1407	0,1859	0,2481
114	0,0226	0,0348	0,0389	0,0518	0,0653	0,0793	0,1091	0,1467	0,1934	0,2575
125	0,0247	0,0379	0,0424	0,0563	0,0708	0,0859	0,1178	0,1578	0,2072	0,2748
133	0,0262	0,0401	0,0449	0,0596	0,0749	0,0907	0,1240	0,1658	0,2173	0,2873
159	0,0311	0,0475	0,0531	0,0702	0,0879	0,1062	0,1444	0,1919	0,2499	0,3281
219	0,0424	0,0644	0,0719	0,0947	0,1181	0,1420	0,1915	0,2522	0,3253	0,4223
273	0,0526	0,0797	0,0889	0,1167	0,1452	0,1742	0,2339	0,3065	0,3931	0,5071
325	0,0624	0,0944	0,1052	0,1380	0,1713	0,2052	0,2748	0,3587	0,4584	0,5888
377	0,0722	0,1091	0,1215	0,1592	0,1974	0,2363	0,3156	0,4110	0,5238	0,6704
426	0,0814	0,1229	0,1369	0,1792	0,2221	0,2655	0,3540	0,4602	0,5853	0,7473
476	0,0908	0,1371	0,1526	0,1996	0,2472	0,2953	0,3933	0,5104	0,6481	0,8258
530	0,1010	0,1523	0,1696	0,2217	0,2743	0,3275	0,4357	0,5674	0,7159	0,9106
630	0,1198	0,1806	0,2010	0,2625	0,3246	0,3872	0,5142	0,6652	0,8415	1,0676
720	0,1368	0,2060	0,2292	0,2992	0,3698	0,4409	0,5848	0,7556	0,9546	1,2089
820	0,1556	0,2343	0,2606	0,3400	0,4200	0,5005	0,6633	0,8561	1,0802	1,3659
920	0,1745	0,2625	0,2920	0,3809	0,4702	0,5602	0,7418	0,9566	1,2058	1,5229
1020	0,1933	0,2908	0,3234	0,4217	0,5205	0,6199	0,8203	1,0570	1,3314	1,6799
1220	0,2310	0,3473	0,3862	0,5033	0,6210	0,7392	0,9773	1,2580	1,5826	1,9939
1420	0,2687	0,4038	0,4490	0,5850	0,7214	0,8585	1,1343	1,4590	1,8338	2,3079

*Таблица К2. Площадь поверхности теплоизоляционной конструкции с применением изделий K-FLEX на 10 метров длины трубопровода в зависимости от толщины*

Наружный диаметр, мм	Толщина теплоизоляционного слоя в конструкции, мм									
	6	9	10	13	16	19	25	32	40	50
	<b>Площадь поверхности теплоизоляционного слоя в конструкции на 10 метров трубопровода, м<sup>2</sup></b>									
6	0,57	0,75	0,82	1,01	1,19	1,38	1,76	2,20	2,70	3,33
8	0,63	0,82	0,88	1,07	1,26	1,45	1,82	2,26	2,76	3,39
10	0,69	0,88	0,94	1,13	1,32	1,51	1,88	2,32	2,83	3,46
15	0,85	1,04	1,10	1,29	1,48	1,67	2,04	2,48	2,98	3,61
18	0,94	1,13	1,19	1,38	1,57	1,76	2,14	2,58	3,08	3,71
35	1,48	1,67	1,73	1,92	2,10	2,29	2,67	3,11	3,61	4,24
42	1,70	1,88	1,95	2,14	2,32	2,51	2,89	3,33	3,83	4,46
48	1,88	2,07	2,14	2,32	2,51	2,70	3,08	3,52	4,02	4,65
60	2,26	2,45	2,51	2,70	2,89	3,08	3,46	3,90	4,40	5,03
76	2,76	2,95	3,02	3,20	3,39	3,58	3,96	4,40	4,90	5,53
89	3,17	3,36	3,42	3,61	3,80	3,99	4,37	4,81	5,31	5,94
108	3,77	3,96	4,02	4,21	4,40	4,59	4,96	5,40	5,91	6,53
114	3,96	4,15	4,21	4,40	4,59	4,78	5,15	5,59	6,09	6,72
125	4,30	4,49	4,56	4,74	4,93	5,12	5,50	5,94	6,44	7,07
133	4,56	4,74	4,81	5,00	5,18	5,37	5,75	6,19	6,69	7,32
159	5,37	5,56	5,62	5,81	6,00	6,19	6,57	7,01	7,51	8,14
219	7,26	7,45	7,51	7,70	7,89	8,07	8,45	8,89	9,39	10,02
273	8,95	9,14	9,20	9,39	9,58	9,77	10,15	10,59	11,09	11,72
325	10,59	10,78	10,84	11,03	11,22	11,40	11,78	12,22	12,72	13,35
377	12,22	12,41	12,47	12,66	12,85	13,04	13,41	13,85	14,36	14,99
426	13,76	13,95	14,01	14,20	14,39	14,58	14,95	15,39	15,90	16,52
476	15,33	15,52	15,58	15,77	15,96	16,15	16,52	16,96	17,47	18,10
530	17,03	17,22	17,28	17,47	17,66	17,84	18,22	18,66	19,16	19,79
630	20,17	20,36	20,42	20,61	20,80	20,99	21,36	21,80	22,31	22,93
720	23,00	23,18	23,25	23,44	23,62	23,81	24,19	24,63	25,13	25,76
820	26,14	26,33	26,39	26,58	26,77	26,95	27,33	27,77	28,27	28,90
920	29,28	29,47	29,53	29,72	29,91	30,10	30,47	30,91	31,42	32,04
1020	32,42	32,61	32,67	32,86	33,05	33,24	33,62	34,05	34,56	35,19
1220	38,70	38,89	38,96	39,14	39,33	39,52	39,90	40,34	40,84	41,47
1420	44,99	45,18	45,24	45,43	45,62	45,80	46,18	46,62	47,12	47,75









**K-FLEX**