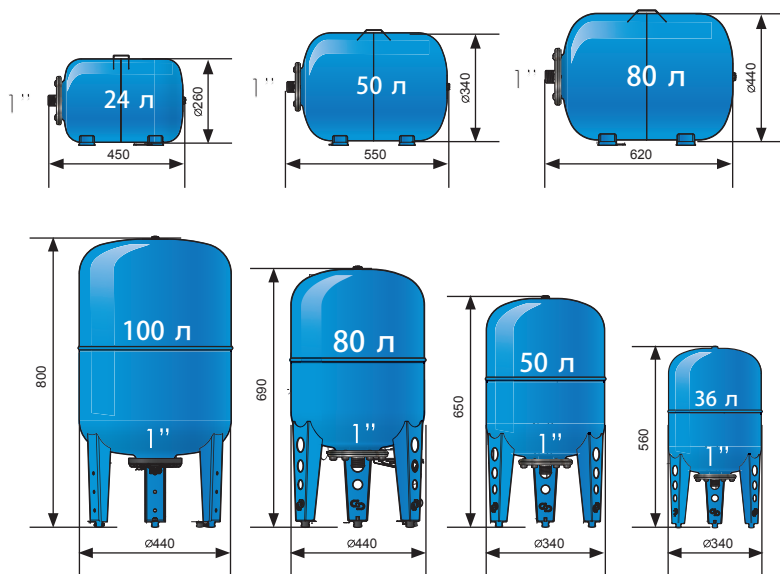


ТЕХНИЧЕСКИЙ ПАСПОРТ ИЗДЕЛИЯ



МЕМБРАННЫЙ БАК (ГИДРОАККУМУЛЯТОР) ДЛЯ СИСТЕМ ВОДОСНАБЖЕНИЯ



ТЕХНИЧЕСКИЙ ПАСПОРТ ИЗДЕЛИЯ

1. Назначение

1.1 Мембранные баки AQUATIM VCF-**L; HC-**L для поддержания рабочего давления, защиты от гидроударов и уменьшения количества включений-выключений насоса в системе водоснабжения, в том числе питьевого и для компенсации температурного расширения воды в системе горячего водоснабжения.

Мембранные баки серии VCF-**L предназначены для вертикальной установки, серии HC-**L для горизонтальной установки.

2. Технические характеристики

Диапазон рабочих температур теплоносителя: +1...+100 °С.

Максимальное рабочее давление: 10 бар

Материал корпуса: Сталь углеродистая с эпоксиполиполиэфирным наружным покрытием синего цвета

Материал контрфланца: углеродистая сталь с цинковым покрытием.

Материал мембраны: EPDM (этилен-пропилендиене мономер)

Материал ниппеля: латунь

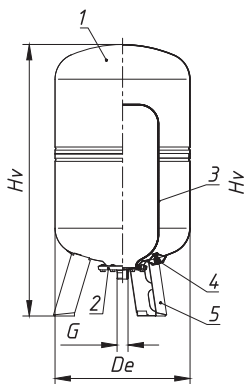
Тип мембраны: заменяемая

2.1 Габаритные размеры

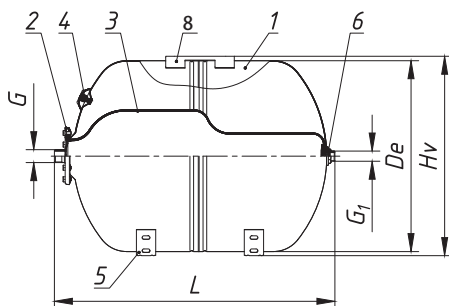
Модель	Объём, л	Предварительное давление воздушной полости, атм	Диаметр D, мм	Высота H, мм	Длина L, мм	Диаметр рабочего штуцера подключения к системе, G	Диаметр держателя мембраны, G1
Вертикальные							
HC - 24L	24	1.0	260	290	450	1" (HP)	
HC - 50L	50	1.0	340	370	550	1" (HP)	
HC - 80L	80	1.2	440	470	620	1" (HP)	
VCF - 36L	36	1.0	340	560		1" (HP)	
VCF - 50L	50	1.0	340	650		1" (HP)	
VCF - 80L	80	1.2	440	690		1" (HP)	
VCF - 100L	100	1.2	440	800		1" (HP)	

Производитель оставляет за собой право вносить или модернизировать изделие, его технические характеристики и описание в соответствии с ТУ в любое время без предварительного уведомления.

ТЕХНИЧЕСКИЙ ПАСПОРТ ИЗДЕЛИЯ



VCF 36 - 100



НС 24- 80

- | | |
|--|-----------------------|
| 1. Корпус | 5. Стойки |
| 2. Контрфланец со штуцером подключения к системе | 6. Держатель мембраны |
| 3. Мембрана | 7. Проушины |
| 4. Ниппель | 8. Площадка |

2.2 Все модели обладают следующими конструктивными особенностями:

- баки сделаны из прочной высококачественной стали по своей конструкции рассчитаны на многолетнюю эксплуатацию.
- баки снабжены штуцерами для подключения к системе водоснабжения.

ТЕХНИЧЕСКИЙ ПАСПОРТ ИЗДЕЛИЯ

3. Расчёт объема мембранного бака для системы водоснабжения.

$$V = \frac{Q \times 1000 \times (1 + P_{вкл.} + \Delta p)}{4 \times N_{max} \times \Delta p} \times \frac{1}{K}$$

V – объём мембранного бака для системы водоснабжения;

Q – среднее значение расхода, м³/час;

Δp – разность давления между заданными значениями включения и выключения насоса, бар;

$P_{вкл.}$ - давление включения насоса, бар;

N_{max} - максимальное количество включений насоса в час, (среднее значение 20);

K – коэффициент подпора мембранного бака, при управлении насосом от реле давления-0.9, от датчика давления 0.7.

3.1. Расчёт давления воздуха в воздушной полости мембранного бака

Давление воздуха в воздушной полости мембранного бака настраивается на коэффициент K от давления включения насоса.

4. Размещение и монтаж

4.1 Место установки бака необходимо выбрать так, чтобы предохранить его от ударов, производственной вибрации, воздействия атмосферных осадков. Любой удар или механическое воздействие могут привести к нарушению герметичности и как следствие выхода из строя расширительного бака.

4.2 Максимальное рабочее давление бака должно быть больше, чем рабочее давление в системе водоснабжения с учётом статического давления системы.

4.3 Перед установкой бака необходимо настроить давление в воздушной полости мембранного бака, для чего подключить компрессор к ниппелю бака и накачать бак воздухом до расчетного давления (раздел 3).

4.4 При испытании системы водоснабжения давлением, превышающим максимальное рабочее давление бака, необходимо отсоединить бак и заглушить подводящий трубопровод.

4.5 Настройка давления в воздушной полости установленного мембранного бака производится на опорожнённой системе или на мембранном баке отключенным от системы водоснабжения.

5. Техническое обслуживание

5.1 При эксплуатации мембранного необходимо не реже 1 раза в месяц проверять давление в воздушной полости.

5.2 Периодически, один раз в год, проводить профилактический осмотр.

ТЕХНИЧЕСКИЙ ПАСПОРТ ИЗДЕЛИЯ

6. Вариант установки мембранного бака

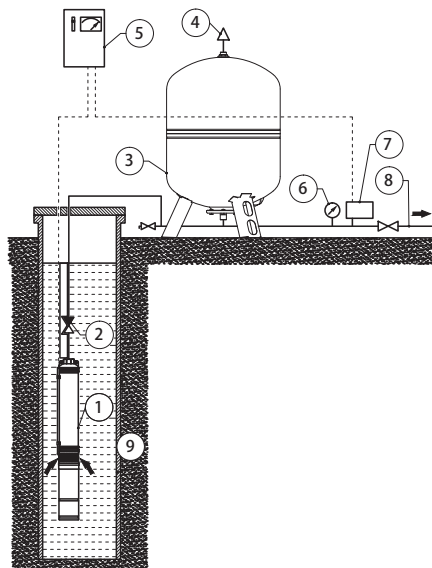


Схема установки мембранного бака
VCF (вертикальное исполнение)

Рис.1

1. Погружной (скважинный, колодезный) насос
2. Обратный клапан
3. Мембранный бак (гидроаккумулятор) VCF 36-100
4. Автоматический воздухоудалитель
5. Шкаф управления
6. Манометр
7. Реле давления
8. Подача воды к потребителям
9. Источник воды (колодец, скважина)

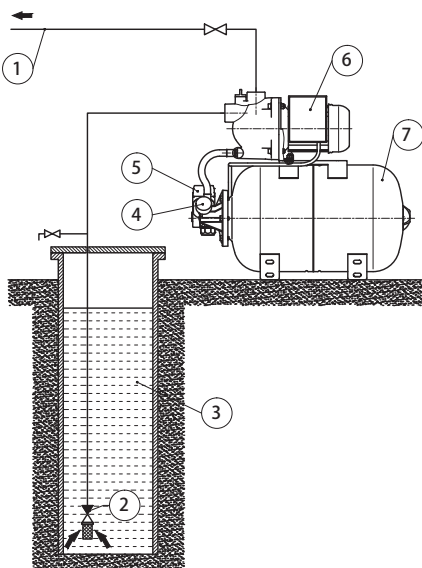


Схема установки мембранного бака
HC (горизонтальное исполнение)

Рис.2

1. Подача воды к потребителям
2. Обратный клапан с сетчатым фильтром
3. Источник воды (колодец, скважина)
4. Манометр
5. Реле давления
6. Поверхностный самовсасывающий насос
7. Мембранный бак (гидроаккумулятор) HC 24

ТЕХНИЧЕСКИЙ ПАСПОРТ ИЗДЕЛИЯ

7. Возможные неисправности и способы их устранения

Возможная неисправность	Вероятная причина	Способ устранения
Часто срабатывает реле давления и включает насос	Отсутствует воздух в воздушной полости	Подкачать необходимое давление воздуха насосом
	Неисправен воздушный ниппель	Заменить ниппель и накачать давление воздуха в воздушной полости (обратиться в сервисную службу)
	Не настроено давление в воздушной полости	Подкачать или стравить давление в воздушной полости
При стравливании воздуха через ниппель выходит вода	Неисправная мембрана	Заменить мембрану (обратиться в сервисную службу)
При подкачке насосом давления в воздушной полости резко возрастает давление	Мембрана прилипла к внутренней стенке бака	Переустановить мембрану (обратиться в сервисную службу)

8. Условия транспортировки, хранения и эксплуатации

8.1 Условия транспортирования 5(ОЖ2) по ГОСТ 15150. Разрешается транспортировать любым видом закрытого транспорта, в соответствии с правилами перевозки грузов, действующими на данном виде транспорта.

8.2 Баки мембранные предназначены для эксплуатации в стационарном положении, в помещении. Поверхность бака необходимо предохранять от механических повреждений, абразивных и химических воздействий.

8.3 Климатическое исполнение баков мембранных и их функциональных составных частей соответствует условиям эксплуатации УХЛ, категории размещения 4 по ГОСТ 15150-69 и обеспечивает работоспособность в заданных условиях эксплуатации.

8.4 Температура помещения при эксплуатации мембранных баков, должна находиться в пределах +1 до +40 °С. Влажность воздуха не должна превышать 80% при +25 °С. Минимальная температура хранения – минус 50 °С.

9. Гарантийные обязательства.

9.1 Изготовитель гарантирует соответствие мембранных баков AQUATIM серии HC-**, VCF-** требованиям безопасности, при условии соблюдения потребителем правил транспортировки, хранения, монтажа и эксплуатации. Гарантийный срок – 2 года со дня продажи.

9.2 Гарантия распространяется на все дефекты, возникшие по вине завода-изготовителя.

9.3 Гарантия не распространяется на дефекты, возникшие по вине потребителя в нарушении правил установки и эксплуатации, а также при наличии механических повреждений.

9.4 Срок службы изделия – 7 лет, при условии соблюдения условий монтажа и эксплуатации.

9.5 Затраты, связанные с демонтажом, монтажом и транспортировкой неисправного изделия в период гарантийного срока покупателю не возмещаются.

ГАРАНТИЙНЫЙ ТАЛОН

Мембранный бак (гидроаккумулятор)

Модель _____

Серийный номер _____

Дата продажи _____

Подпись продавца _____

Название и адрес торгующей организации _____

Печать торгующей организации

С условиями гарантии ознакомлен _____

(подпись покупателя)



