

5. Комплектность

5.1. При поставке фильтр-регулятора в индивидуальной таре в комплект поставки входит;

- фильтр-регулятор;
- полиэтиленовый пакет (индивидуальная тара);

6. Ресурсы, сроки службы, гарантии изготовителя

6.1. Ресурс фильтр-регулятора 150000 срабатываний

6.2. Срок службы не менее 6 лет.

6.3. Гарантийный срок эксплуатации- 18 месяцев со дня ввода в эксплуатацию, но не более 24 месяцев со дня продажи.

Гарантийные обязательства на фильтр-регулятор распространяются только при безусловном выполнении требований к хранению, транспортированию, монтажу и эксплуатации.

Гарантия распространяется на все дефекты, возникшие по вине завода-изготовителя.

6.4. Гарантийные обязательства (продолжение).

Гарантия не распространяется на дефекты, возникшие в случаях:

- нарушения паспортных режимов хранения, монтажа, испытания, эксплуатации и обслуживания изделия;
- ненадлежащей транспортировки и погрузо-разгрузочных работ;
- наличия следов воздействия веществ, агрессивных к материалам изделия;
- наличия повреждений, вызванных пожаром, стихией, форс - мажорными обстоятельствами;
- повреждений, вызванных неправильными действиями потребителя;
- наличия следов постороннего вмешательства в конструкцию изделия.

По вопросам гарантийного ремонта, рекламаций и претензий к качеству изделий обращаться в ООО «АЛЬТАПРОФИТ-М» по адресу: г.Москва, ул.Востряковский проезд, дом 10«Б», стр.5, тел/факс (495)781-42-43

При предъявлении претензии к качеству товара, покупатель предоставляет следующие документы:

1. Заявление в произвольной форме, в котором указываются:

- название организации или Ф.И.О. покупателя, фактический адрес и контактные телефоны;
- название и адрес организации, производившей монтаж;
- основные параметры системы, в которой использовалось изделие;
- краткое описание дефекта.

2. Документ, подтверждающий покупку изделия (накладная, квитанция).

3. Акт гидравлического испытания системы, в которой монтировалось изделие.

4. Настоящий заполненный гарантийный талон.

Отметка о возврате или обмене товара:

Дата: «__» _____ 201_г.

Подпись _____

7. Транспортирование и хранение

7.1 Условия транспортирования и хранения - 5 (ОЖ 4) по ГОСТ15150-69.

Хранение фильтр-регуляторов производится в упаковке изготовителя на складах (в закрытых помещениях).

8. Свидетельство о приёмке

8.1. КФРД-15 изготовлен и принят согласно ГОСТ 55023-2012 и признан годным для эксплуатации.

8.2. Фильтр-регулятор настроен изготовителем на выходное давление в безрасходном режиме.

$R_{\text{вых.настр.}} = (0,35 \pm 0,06) \text{ МПа}$

МП _____

Подпись лица, отв. за приемку

Год, месяц, число

Упаковщик _____



ГЕНЕРАЛЬНЫЙ ДИРЕКТОР
ООО «АЛЬТАПРОФИТ-М»
ШИБАНОВА М.А.

КВАРТИРНЫЙ ФИЛЬТР - РЕГУЛЯТОР ДАВЛЕНИЯ воды

КФРД – 15

ATS. 1426



Руководство по эксплуатации

Паспорт ИП 1426.002 РЭ

Сертификат соответствия № РОСС RU.АИ32.Н09006

Срок действия с 01.03.2015 по 14.10.2017

Изготовитель: ООО «АЛЬТАПРОФИТ – М»

Адрес: г.Москва, ул. Востряковский проезд, д. 10Б, стр.5, Россия

Настоящее руководство по эксплуатации (РЭ) является объединенным эксплуатационным документом включающим паспорт, и предназначено для ознакомления с конструкцией, устройством, и работой квартирного фильтр-регулятора давления воды (КФРД-15), его основными техническими характеристиками, а также для изучения правил хранения, монтажа, эксплуатации.

1. Описание и работа

1.1. Фильтр-регуляторы предназначены для автоматического поддержания давления воды на выходе при изменении входного давления и используются в системах горячего и холодного водоснабжения, включая питьевое, коммунального и промышленного назначения. Качество воды должно соответствовать действующим санитарным нормам для питьевой воды.

1.2. Технические характеристики:

| | |
|------------------------------------------------------------------|-------------------------|
| диаметр номинальный, DN | 15 мм |
| давление номинально, PN | 1,6 МПа |
| давление рабочее, Pp | 0,3-1,6 МПа |
| рабочая среда температурой вода, | до 90°C |
| давление после регулятора (устанавливается регулировкой): | |
| - в безрасходном режиме (проходное сечение герметично перекрыто) | от 0,2 до 0,4 МПа |
| диапазон настройки, R _{вых.настр.} | МПа |
| | R _{вых.настр.} |
| - в режиме расхода воды до 0,5 л/с | 0,27±0,02 МПа |
| резьба присоединительных муфт | G 1/2"-В |
| резьба присоединения манометра | M 12x1,5-7H |
| строительная длина, не более | 55 мм |
| масса, не более | 0,067 кг |

1.3. При снижении входного давления до значения ниже 0,3 МПа требования по поддержанию давления после регулятора не предъявляются.

1.4. Устройство, настройка и работа.

1.4.1. Устройство фильтра-регулятора (КФРД-15) приведено на Рисунке 1.

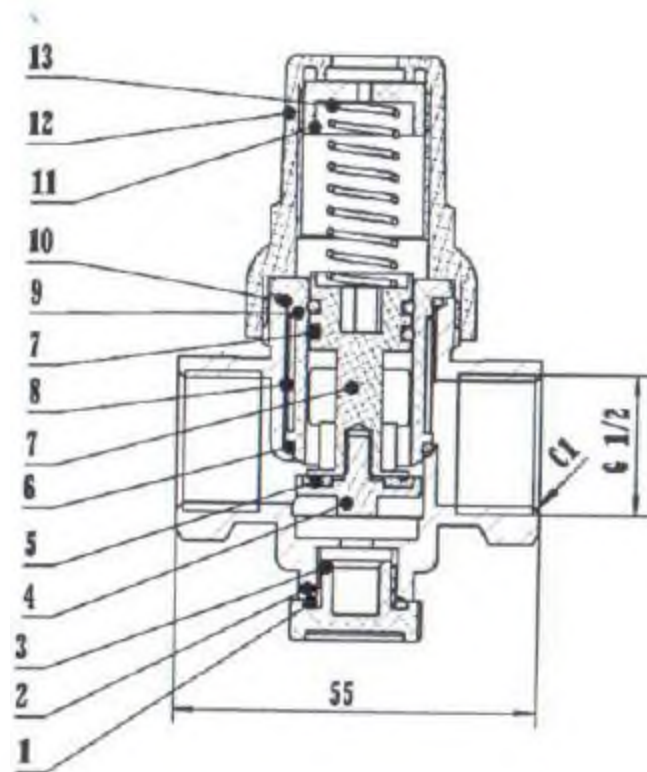


Рис. 1 Квартирный Фильтр - Регулятор Давления воды (КФРД-15).

2 – корпус (PPSU), 12 - крышка, 11 - винт регулировочный, 13 - пружина, 3 – пробка; 1,6,7,10 - кольца уплотнительные, 8 - фильтрующий элемент (сеточка из нержавеющей стали). Блок регулировки: 7 - шток, 9 - стакан, 4 – золотник.

1.4.2. В нерабочем состоянии (при отсутствии давления) фильтр-регулятор находится в открытом состоянии.

1.4.3. Поддержание выходного давления в заданных пределах обеспечивается изменением проходного сечения стакана (9) - золотник (4) и устанавливается изменением деформации пружины (13) с помощью регулировочного винта (11).

1.4.4. При отсутствии расхода воды золотник (4) запирает проходное сечение на стакане (9).

1.4.5. Изменение настройки выходного давления производится вращением регулировочного винта (11) плоской отверткой по часовой стрелке (увеличение) или против (уменьшение), при этом контроль давления производится с помощью манометра. Манометр с пределом измерения не менее 1,6 МПа и трисоединительной резьбой M12x1,5 герметично устанавливается в корпус фильтр-регулятора в отверстие, из которого предварительно выкручивается пробка (3). При установке манометра давление воды должно полностью отсутствовать (кран перед регулятором должен быть закрыт), давление после фильтр-регулятора снято. Затем медленно открыть кран для подачи воды через регулятор, определить давление на выходе по показанию манометра, при этом не должно быть расхода воды после регулятора.

После завершения настройки манометр демонтируется в обратном порядке: перекрывается запорный кран перед фильтр-регулятором, снимается давление после фильтр-регулятора, выкручивается манометр из корпуса и устанавливается пробка (3). Допускается манометр оставить для постоянного контроля выходного давления.

1.5. Маркировка

1.5.1. На корпусе (PPSU) (2) литьем нанесена следующая маркировка: номинальное давление - PN16; номинальный проход - 15; стрелка направления потока; товарный знак изготовителя – "АЛЬТАИС".

1.5.2. На крышке (белого цвета) литьем нанесен товарный знак изготовителя – "АЛЬТАИС" и стрелка направления регулировки выходного давления.

1.6. Упаковка

1.6.1. Фильтр-регуляторы упаковывают в индивидуальную тару - полиэтиленовый пакет. Регуляторы, упакованные в полиэтиленовый пакет, размещают в транспортную тару - ящики из гофрированного картона.

2. Использование по назначению

2.1. Эксплуатационные ограничения

ВНИМАНИЕ!

2.1.1. Монтаж фильтр-регулятора на трубопровод должен выполняться специализированной организацией.

2.1.2. Перед фильтр-регулятором должен быть установлен шаровый кран или запорный клапан.

2.1.3. В фильтр-регулятор должна поступать вода без механических включений таких как песок, окалина металлическая стружка, волокно, строительный мусор и т.п., поэтому перед установкой фильтр-регулятора целесообразно промыть систему.

2.1.4. Установка фильтр-регулятора на трубопроводе согласно стрелке направления потока.

2.1.5. При навинчивании фильтр-регулятора на трубопровод обязательно следует брать рожковым ключом S27 за ту муфту (шестигранник), которая навинчивается на трубу.

!!!Максимальное допустимое усилие на гаечном ключе при вкручивании должно составлять не более 15 Н*м. Резьбовое соединение уплотняется ФУМ-лентой из PTFE (толщина 0,076-0,1мм) или тонкой намоткой льна с рекомендованной (разрешенной)уплотнительной пастой (MULTIPAK). Не допускается применение нескольких видов уплотнительного материала одновременно.

ЗАПРЕЩАЕТСЯ!!! устанавливать регулятор с помощью трубных (газовых) ключей и рожковых ключей с удлинителем во избежание повреждений корпуса редуктора.

Если регулятор в результате монтажа оказался в неудобном положении, его следует снять и установить повторно. Для уплотнения резьбы запрещается использовать агрессивные химические вещества, содержащие: этилметилкетон, ацетон, этилацетат (эфир уксусной кислоты) и прочие эфиры, трихлорэтилен и их производные. Запрещено применение анаэробных герметиков и клеевых составов.

ОСТОРОЖНО!!! Любые попытки повернуть фильтр-регулятор по часовой стрелке могут привести к его поломке.

2.1.6. Для резьбового соединения с фильтр-регуляторами на сопрягаемых резьбовых элементах применять только трубную резьбу согласно ГОСТ6357, ГОСТ6211.

2.2. Подготовка изделия к использованию

2.2.1. Фильтр-регулятор после распаковывания не требует дополнительной подготовки к монтажу.

2.2.2. При монтаже положение фильтр-регулятора относительно оси трубопровода - любое.

2.3. Использование изделия

2.3.1. Перечень возможных неисправностей в процессе использования, причин их возникновения и рекомендации по их устранению приведены в таблице

| Неисправность | Возможная причина | Меры по устранению |
|--------------------------------------------------------------------------------------------------|-----------------------------------------------------------------------------------------------------------------------------------------------------------------------------------------|---------------------------------------------------------------------------------------------------------------------|
| Увеличено давление на выходе фильтр-регулятора в безрасходном режиме по сравнению с настроенным. | На поверхности седла стакана 9 и прокладки золотника 4 осадок и грязь. Износ или повреждение поверхности седла стакана 9 или прокладки золотн.4 Засорилась сетка-фильтр-8 | Промыть грязь, удалить осадок. Заменить блок регулировки или заменить фильтр-регулятор Очистить сетку |
| Отсутствует расход воды через фильтр-регулятор. | Неправильно установлен фильтр-регулятор | Установить так, чтобы направление потока воды соответствовало стрелке на корпусе 2 фильтр-регулятора |

3. Техническое обслуживание

3.1. Ремонт фильтр-регулятора проводится специалистами службы эксплуатации и в специализированных ремонтных подразделениях этой службы.

3.2. В процессе эксплуатации регуляторов необходимо периодически очищать сетку-фильтр. Периодичность устанавливает служба эксплуатации.

4. Меры безопасности

4.1. **ЗАПРЕЩАЕТСЯ** проводить любые работы по техническому обслуживанию или ремонту при наличии давления воды в системе.

4.2. При снятии крышки регулятора учитывать воздействие пружины!