

ТЕХНИЧЕСКИЙ ПАСПОРТ ИЗДЕЛИЯ



Клапан автоматической подпитки

Артикул: AF0206



ТЕХНИЧЕСКИЙ ПАСПОРТ ИЗДЕЛИЯ



Функция

Автоматическая подпитывающая установка является устройством, состоящим из редукционного клапана давления с компенсационным седлом, фильтра на входе, вентиля-отсекателя и обратного клапана.

Она устанавливается на трубопровод подачи воды в закрытых системах отопления, и основной ее функцией является сохранение давления в системе стабильным на установленном значении, автоматически подпитывая водой по мере необходимости.

Данное изделие обладает характеристикой, настраиваемой предварительно, что означает, что оно может быть настроено на требуемое значение давления до этапа заполнения системы.

После установки, во время этапа заполнения или подпитки, поток воды остановится по достижении установленного значения давления.

Имеется также предварительно собранная версия, укомплектованная прерывателем обратного потока на входе и вентилем-отсекателем.

Диапазон продукции

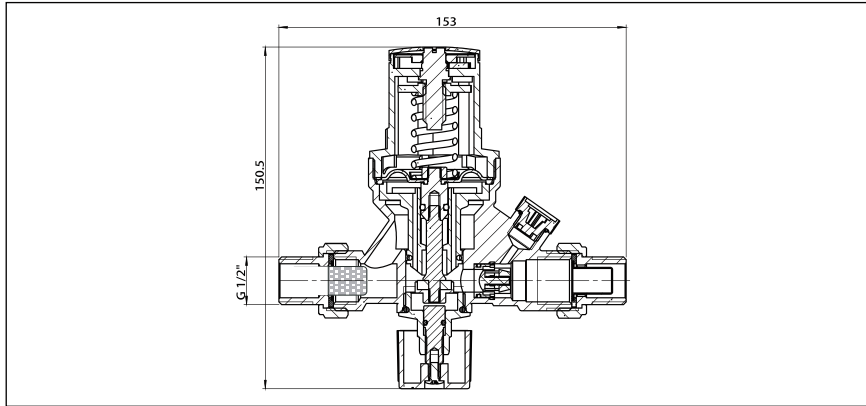
Код AF0206 Подпитывающая установка с соединением для манометра и индикатором настройки давления.....Размер 1/2"

Техническая спецификация

Код	AF0206
Материалы -Корпус: -Крышка: -Уплотнители	латунь UNI EN 12165 CW617N PA66 GF 30 NBR
Характеристики -Макс. давление на входе: -Диапазон установки давления: -Заводская настройка: -Точность индикатора: -Макс. рабочая температура -Диапазон давления манометра:	16 бар 0,2 - 4 бар 1,5 бар +0,15 бар 65 C 0 - 4 бар
Соединения Вход: Выход:	1/2" наружи, резьб. с соедин хвостовиком 1/2" внутр. резьб.

ТЕХНИЧЕСКИЙ ПАСПОРТ ИЗДЕЛИЯ

Размеры



Конструкционные детали

Код AF0206 (зарегистрированная модель)

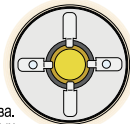
Предварительная калибровка

Данная модель снабжена индикатором настройки давления для приемо-сдаточной операции. Давление при заполнении системы может быть установлено с помощью регулирующего штурвала до начала этапа заполнения системы.



Направляющая затвора

С целью уменьшения трущихся поверхностей направляющая блока



затвора-поршня размещается в верхней части устройства. Она состоит из четырех спиц, полученных методом штамповки на внутренней поверхности отверстия в центральном пласт массовом суппорте.

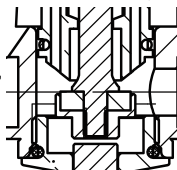
Антиадгезивные материалы

Центральный суппорт, содержащий подвижные детали и внутренний компенсационный поршень, изготовлен из пластмассы с низким адгезивным коэффициентом. Этот материал сводит к минимуму опасность образования известковых отложений, которые являются главной причиной плохой работы устройства.



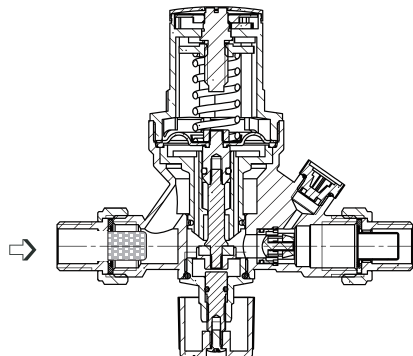
Увеличенная мембрана

Полезная рабочая поверхность мембраны увеличена. Это позволяет обеспечить большую точность и чувствительность при работе с минимальной разницей давления. Данная особенность также полезна, поскольку придает большую силу скольжению штока и преодолевает трение. Учитывая работу с низкими расходами, седло подпитки втулки установки было разработано с минимально возможным диаметром. Данный фактор, в соединении с увеличенной поверхностью мембраны, создает оптимальное соотношение размеров для устройства, которое должно сохранять свои рабочие характеристики неизменными с течением времени.



Сменный картридж фильтра

Картридж, содержащий рабочие механизмы, защищенный фильтром с большой поверхностью, является сменным. Это существенно облегчает и ускоряет проведение ревизии, внутренней чистки, также замену самого картриджа.



ТЕХНИЧЕСКИЙ ПАСПОРТ ИЗДЕЛИЯ

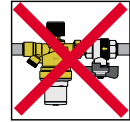
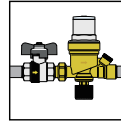
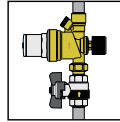
Установка

1. Подпитывающая установка может устанавливаться как в горизонтальном, так и в вертикальном положении. Однако, важно, чтобы блок не был установлен вниз головой.

2. Особый метод механической предварительной настройки с помощью индикатора настройки давления позволяет установить устройство на требуемое значение давления в системе перед началом этапа заполнения системы.

3. Как правило, устройство настроено на давление не ниже того, которое получается из суммы гидростатического давления и 0,3 бар.

4. Во время заполнения внутренний механизм будет автоматически регулировать давление, пока оно не дойдет до требуемого значения, без необходимости наблюдать за самой операцией заполнения. Это предотвратит заполнение системы до давления превышающего по значению требуемое.



5. Учитывая функцию предварительной калибровки, наличие манометра на выходе из устройства несущественно.

6. Когда система заполнена, вентиль-отсекатель можно закрыть. Для возобновления условий автоматической подпитки, просто заново откройте вентиль. Давление в системе постепенно возвратится на установленное значение.

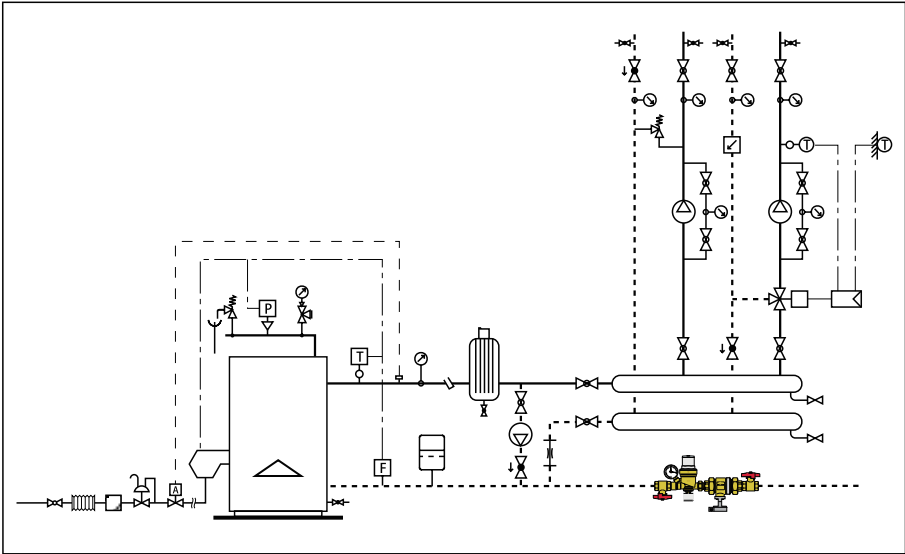
Техническое обслуживание

Для чистки, ревизии или замены всего картриджа, действуйте следующим образом:

1. Отключите устройство.
2. Открутите нижнюю ручку управления.
3. С помощью отвертки выкрутите настроечный шуруп до упора.
4. Снимите верхнюю крышку.
5. С помощью плоскогубцев удалите картридж.
6. Все устройство, после ревизии, может быть собрано заново или заменено с помощью запасного картриджа.
7. Заново настройте оборудование.

ТЕХНИЧЕСКИЙ ПАСПОРТ ИЗДЕЛИЯ

Функциональная схема



	-Вентиль-отсекатель		-Насос		-Трехходовой вентиль		-Клапан-отсекатель подачи топлива
	-Шаровый вентиль		-Аутофлоу		-Реле давления		-Антивибрационная вставка
	-Шаровый вентиль БОЛЛСТОП		-Измеритель расхода		-Контрольный щанец		-Щанец для датчика
	-Термометр		-Датчик температуры		-Газовый фильтр		-Предохранительный клапан
	-Перегусной клапан дифференциального давлен		-Предохранительный термостат		-Газовый регулятор		
	-Реле потока		-Регулятор		-Газовый фильтр		
	-Зонный клапан		-Экспанзомат		-Сепаратор воздуха		

ТЕКСТ ТЕХНИЧЕСКОГО ЗАДАНИЯ

Подпитывающая установка с предварительной настройкой. Резьбовые соединения 1/2" внутр.резьб. Латунный корпус. Нейлоновая пластмассовая крышка. Скользящие поверхности из антиадгезивной пластмассы. Мембрана и уплотнители из NBR. Съемный картридж для операций по техобслуживанию. Максимальная рабочая температура 65°C. Максимальное давление на входе 16 бар. Диапазон настройки давления 0,2-4 бар. Индикатор давления для предварительной настройки устройства, точность $\pm 0,15$ бар. Укомплектован манометром, шкала 0 - 4 бар (или щанцем для манометра), вентилем-отсекателем, фильтром и обратным клапаном.

ГАРАНТИЙНЫЙ ТАЛОН

Гарантийный срок эксплуатации и хранения составляет-24 месяца с даты продажи, указанной в транспортных документах, или 36 месяцев с даты производства.

№	АРТИКУЛ	КОЛ-ВО	ПРИМЕЧАНИЕ
1			
2			
3			
4			
5			

Название, адрес торгующей организации _____

Продавец _____

М.П.

печать
торгующей организации

Дата продажи _____

При предъявлении претензии к качеству товара покупатель предоставляет следующие документы :

1. Заявление в произвольной форме, в котором указывает:
 - наименование организации или покупателя
 - фактический адрес покупателя и контактный телефон
 - краткое описание параметров системы, где использовалось изделие
 - краткое описание дефекта
2. Документ , свидетельствующий о покупке изделия (накладная)
3. Настоящий гарантийный талон

Отметка о возврате или обмене товара:

Дата « ____ » _____ 20 г. ____