



ТЕХНИЧЕСКИЙ ПАСПОРТ ИНСТРУКЦИЯ ПО ПРИМЕНЕНИЮ

Группа быстрого монтажа DN25 прямая



ВНИМАТЕЛЬНО ПРОЧИТАЙТЕ ПЕРЕД МОНТАЖОМ И ЭКСПЛУАТАЦИЕЙ

ОСТАВЛЯЕМ ЗА СОБОЙ ПРАВО НА ИЗМЕНЕНИЯ!

Вследствие постоянного технического совершенствования возможны незначительные изменения в рисунках, функциональных решениях и технических параметрах.

СВЕДЕНИЯ ОБ ИЗДЕЛИИ

Параметр	Значение
Название	ALT-B Группа быстрого монтажа DN25 прямая, без насоса 1.1/2 HP
Артикул	014440201
Кол-во в малой упаковке	1
Кол-во в большой упаковке	2
Вес 1 шт, кг	2,23

НАЗНАЧЕНИЕ

Группы быстрого монтажа Altstream предназначены для подачи теплоносителя, поступающего от нагревателя, на контур потребителя. Подача осуществляется без смешения с теплоносителем из обратной линии.

Группы быстрого монтажа Altstream прямой подачи предназначены для использования в контурах, в которых не предусмотрено дополнительное регулирование температуры подачи, таких как – контур водонагревателя, радиаторное и др.

Поставляется в собранном виде, в теплоизоляционном кожухе.

КОМПЛЕКТАЦИЯ

Таблица 1

№	Наименование	Количество, шт.
2	Термометр	2
3	Кран шаровой с накидной гайкой	3
4	Клапан обратный	1
5	Труба обратной линии	1
6	Уплотнительные прокладки	2
7	Комплект подключения*	1
8	Теплоизоляционный кожух (съёмный, в сборе)	1
9	Паспорт	1

Таблица 2

* КОМПЛЕКТ ПОДКЛЮЧЕНИЯ

№	Наименование	Количество, шт.
1	Дюбель	2
2	Шуруп	2
3	Шайба	2

ТЕХНИЧЕСКИЕ ХАРАКТЕРИСТИКИ

Таблица 3

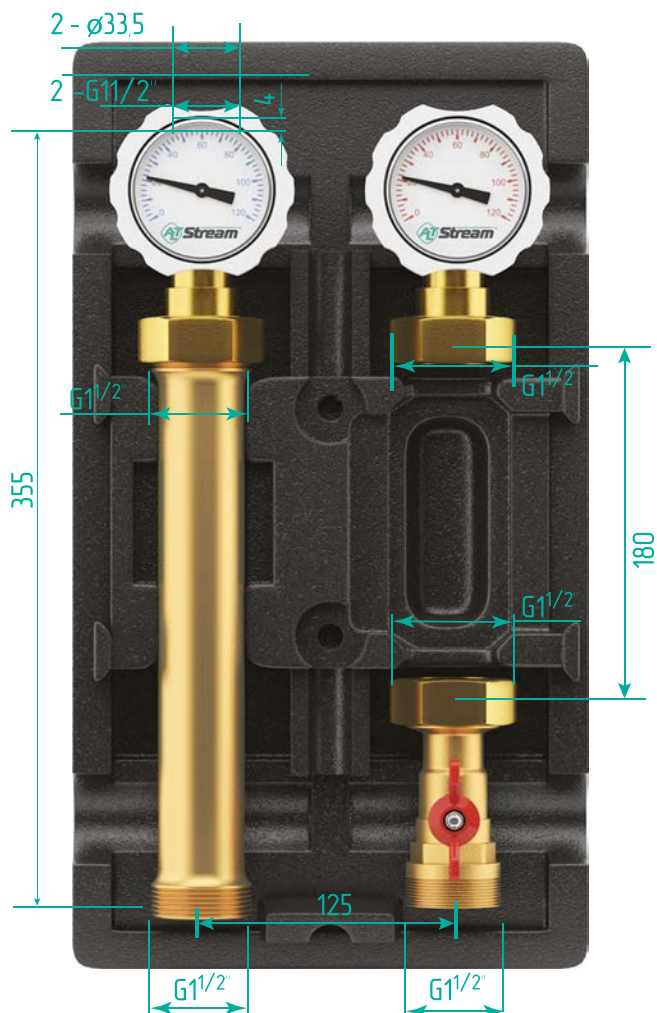
Параметры	Значение
Максимальная рабочая температура, °C	100
Максимальное рабочее давление, бар	6
Мощность при $\Delta T = 20$ °C, кВт	50
Расход при $\Delta T = 20$ °C, м ³ /ч	2,15
Подключение к потребителю	1" НР
Подключение к коллектору или источнику тепла	1 1/2" НР (плоское уплотнение)
Межосевое расстояние, мм	125
Уплотнения	EPDM
Габаритные размеры, мм (ВхШхГ)	420x250x250
Шкала термометра	0-120 °C
Монтаж	На распределительном коллекторе или настенный
Расположение	Вертикально
Материал	Латунь
Материал кожуха	EPP - вспененный полипропилен

ТРЕБОВАНИЕ К ВОДЕ:

- качество воды соответствует СанПин 2.1.4.1074-01
- содержание хлоридов: < 150мг/л
- pH: от 7,5 до 9

В качестве рабочей среды допускается вода или водный раствор гликоля с содержанием гликоля до 50%.

ГАБАРИТНЫЕ РАЗМЕРЫ



РАЗМЕЩЕНИЕ И МОНТАЖ

Группа быстрого монтажа Altstream прямой подачи представляет собой готовый комплект арматуры с гидравлической обвязкой предназначенный для выполнения функции циркуляции теплоносителя в контуре, без возможности дополнительной регулировки температуры рабочей жидкости.

Группа быстрого монтажа Altstream прямой подачи может устанавливаться только в помещениях с положительной температурой. Монтаж и пуск в эксплуатацию должен быть осуществлен специализированной организацией.

Перед запуском должно проводиться гидравлическое испытание системы – проверить систему на утечки в местах соединений. В качестве теплоносителя применять воду или водо-гликолевый раствор с концентрацией гликоля до 50%.

Монтаж может осуществляться как отдельно, так и на распределительном коллекторе.

Порядок настенного монтажа:

- Соедините насосную группу, не снимая заднюю часть изоляции, с подающей и обратной линиями котла. Группа должна размещаться строго вертикально;
- Накрутите накидные гайки от руки;
- Разметьте отверстия на стене;
- Просверлите отверстия в стене в соответствии с разметкой и установите дюбеля;
- Прикрутите заднюю часть термоизоляции к стене (не перетягивайте) с помощью шурупов, входящих в комплект и подсоедините группу к линиям котла.

Монтаж также можно осуществлять, начиная с навески насосной группы на стену, следуя описанным выше пунктам, а затем подводить к ней трубопроводы от котла по месту.

При установке групп быстрого монтажа Altstream на распределительный коллектор Altstream обратите внимание, чтобы линия подачи коллектора совпала с линией подачи группы быстрого монтажа. Коллектор должен быть закреплен на стене в строго горизонтальном положении при помощи специальных кронштейнов (поставляется в комплекте с коллектором) таким образом, чтобы линия подачи была справа.

Если с группами быстрого монтажа Altstream используется гидравлический разделитель Altstream, то смотрите схему подключения в документации по гидравлическим разделителям.

Для дополнительной фиксации группы к задней стенке изоляции возможно применять пластиковые хомуты, выполнив отверстия в изоляции сверлением.

ЗАМЕНА ТЕРМОМЕТРА

Все группы быстрого монтажа Altstream укомплектованы контактными термометрами в подающей и обратной линиях, что позволяет визуально оценить температурный перепад в контуре.

В случае необходимости замена термометра производится путем извлечения из пластиковой рукоятки шарового крана при движении вдоль оси «на себя».

ОБРАТНЫЙ КЛАПАН

Все группы быстрого монтажа Altstream укомплектованы обратным клапаном, смонтированным в запорный кран обратной линии. Обратный клапан может

быть принудительно открыт путем поворота рукоятки запорного крана обратной линии в положение 45°. «Открытие» обратного клапана необходимо для заполнения/слива контура.

ЗАМЕНА МЕСТАМИ ЛИНИИ ПОДАЮЩЕЙ И ОБРАТНОЙ ЛИНИИ.

В группах быстрого монтажа Altstream прямой подачи имеется возможность замены обратной и подающей линии.

Последовательность:

- Вынуть группу из задней стенки теплоизоляционного кожуха
- Открутить трубу обратной линии от шарового запорного крана;
- Поменять местами термометры в рукоятках шаровых кранов;
- Соединить шаровой кран со встроенным обратным клапаном на трубу;
- Установите оборудование на заднюю стенку теплоизоляционного кожуха.

УСТАНОВКА НАСОСА

При установке насоса следует помнить, что установочный размер составляет 180мм и подключение Dn25.

Последовательность:

- Установите насос, затем уплотнения с 2х сторон насоса. Соблюдайте направление движения теплоносителя при установке насоса.
- Закрутите накидные гайки.

ТРЕБОВАНИЯ ПО БЕЗОПАСНОСТИ

Осторожно. Высокая температура. Риск ожога;

Все действия по обслуживанию и монтажу должны проводиться квалифицированным персоналом;

Регулярно производите техническое обслуживание оборудования для обеспечения его нормальной работы, рекомендуется не менее 1 раз в год совместно с сервисным обслуживанием котельного оборудования;

При возможности замерзания необходимо обеспечить группу защитой от замерзания или полностью слить воду из контура.

ПРАВИЛА ХРАНЕНИЯ, ТРАНСПОРТИРОВАНИЯ И УТИЛИЗАЦИИ

Группа быстрого монтажа храниться в закрытых помещениях, в условиях, исключающих возможность воздействия солнечных лучей, влаги, резких колебаний температуры. Температура окружающего воздуха при хранении от 1°С до 40°С и относительной влажности воздуха не более 80 % при 25°С

Транспортирование допускается производить любым видом транспорта на любые расстояния. Условия транспортирования в части воздействия климатических факторов - по группе условий хранения 3 по ГОСТ 15150-69.

Изделие не содержит драгоценных металлов, вредных веществ и компонентов и подлежит утилизации после окончания срока эксплуатации.

РЕГЛАМЕНТ СЕРВИСНОГО ОБСЛУЖИВАНИЯ

Производитель рекомендует перед началом отопительного сезона проводить сервисное обслуживание:

- Открутить винт насоса и повернуть крыльчатку насоса вручную при помощи отвертки. Закрутить винт. **Внимание! Возможно вытекание жидкости!**
- Закрыть и открыть каждый шаровой кран из состава группы быстрого монтажа;
- Также для насосов рекомендуется выполнять сервисное обслуживание.
- Все работы должны производиться специалистом.

Производитель оставляет за собой право на внесение технических изменений.

ГАРАНТИЙНЫЕ ОБЯЗАТЕЛЬСТВА

Изготовитель гарантирует соответствие изделия требованиям безопасности, при условии соблюдения потребителем правил транспортировки, хранения, монтажа и эксплуатации. Гарантийный срок – 5 лет со дня продажи.

Гарантия распространяется на все дефекты, возникшие по вине завода-изготовителя.

Гарантия не распространяется на дефекты, возникшие в случаях:

- нарушения паспортных режимов хранения, монтажа, испытания, эксплуатации и обслуживания изделия;
- ненадлежащей транспортировки и погрузочно-разгрузочных работ;
- наличия следов воздействия веществ, агрессивных к материалам изделия;
- наличия повреждений, вызванных пожаром, стихией, форс-мажорными обстоятельствами;
- повреждений, вызванных неправильными действиями потребителя;
- наличия следов постороннего вмешательства в конструкцию изделия.

ГАРАНТИЙНЫЙ ТАЛОН

Наименование товара: *Группа быстрого монтажа DN25 прямая*

Артикул, типоразмер:

Название и адрес торгующей организации:

.....

Дата продажи «.....».....20.....г. Подпись продавца.....

М.П.

С условиями гарантии СОГЛАСЕН:

ПОКУПАТЕЛЬ
(подпись) (расшифровка подписи)

По вопросам гарантийного ремонта, рекламации и претензий, обращаться по адресу: Россия, 129626, г. Москва, 1-й Рижский переулок, 2Г

Тел., факс: +7(495)287-96-96; <http://www.alterplast.ru>; info@alterplast.ru

При предъявлении претензий к качеству товара, покупатель представляет следующие документы:

1. Заявление в произвольной форме, в котором указываются:
 - название организации или Ф.И.О. покупателя;
 - фактический адрес покупателя и контактный телефон;
 - название и адрес организации, производившей монтаж;
 - адрес установки изделия;
 - краткое описание дефекта.
2. Документ, подтверждающий покупку изделия (накладная, квитанция);
3. Фотографии неисправного изделия;
4. Акт гидравлического испытания системы, в которой монтировалось изделие;

ОТМЕТКА О ВОЗВРАТЕ ИЛИ ОБМЕНЕ ТОВАРА:

Причина обращения:

.....

.....

.....

Дата обращения: «.....».....20.....г.



Производитель: YUHUAN ZHONGLIANG FLUID INTELLIGENT CONTROL CO., LTD.
Адрес: КИТАЙ, 122 Qiutao West Road, Qinggang, Yuhuan City, Zhejiang, 317606

Импортер: ООО «ГЕАТЕКС»
Адрес: 123100, г. Москва, ул. Мантулинская, дом 20, подвал, помещение III, комната 8

