

Инструкция по монтажу компенсатора Козлова (далее компенсатор)

TEBO
technics

ВИД КОМПЕНСАТОРА В РАЗРЕЗЕ. ПАРАМЕТРЫ И ЭЛЕМЕНТЫ:

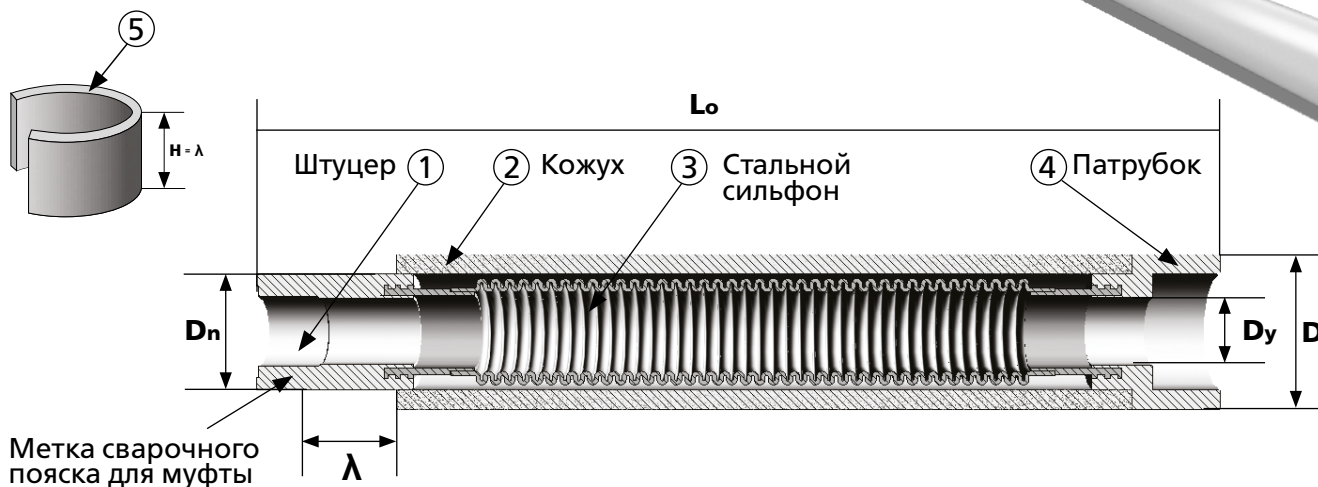


Рис.1

ОБЩИЕ УКАЗАНИЯ:

- Ознакомиться с Паспортом и Руководством по эксплуатации на компенсатор. Можно скачать на сайте <http://www.alterplast.ru>
- Устанавливать компенсатор в скрытых местах без доступа и «замоноличивать» запрещено!
- Компенсаторы должны устанавливаться только на прямолинейных участках трубопроводов. Изгибы трубопровода на участке установки не допускаются!
- При монтаже компенсаторов необходимо избегать скручивающих и изгибающих относительно продольной оси компенсатора нагрузок.
- Температура окружающей среды при монтаже (t_{осм}) не ниже +5°C;
- При вертикальном расположении компенсатора патрубок PP-R (поз.4) должен находиться снизу. При таком расположении кожух (поз.2) зафиксирован в патрубке (поз.4) и не будет сползать с компенсатора во время эксплуатации (см. рис.3 и рис.4).

1. Перед монтажом необходимо:

- Проверить целостность упаковки и комплектацию: Инструкция, компенсатор, фиксатор (не является обязательным элементом). В случае отсутствия штатной фиксаторной скобы (фиксатора), сохранение зазора «кожух- муфта» (равный - λ) можно осуществить самостоятельно изготовленным, например, из сектора PP-R трубы соответствующего диаметра или использовать трубные клипсы, при этом общая длина такого фиксатора не должна быть более значений λ, указанных в табл.2 для компенсатора соответствующего DN.
- Проверить компенсатор на отсутствие дефектов или повреждений при транспортировке, в том числе и сильфонной трубки.

2. Рассчитываем длину прямолинейного участка трубопровода, ограниченного неподвижными опорами, с компенсационной способностью компенсатора λ, L_p по формуле:

$L_p = \lambda \times 0.9 / (\alpha \times \Delta T)$, где:

- ΔT – наибольшая разность температур при эксплуатации системы. Например, между t°C окружающей среды при монтаже (t_{осм}) и максимальным значением t_{max}°C эксплуатации (Класс эксплуатации по ГОСТ32415-2013). При высоких значениях t_{осм}, рассчитывается t_{ср}- среднее значение между t_{осм} и нижним возможным значением t транспортируемой среды при эксплуатации. Например, t_{осм}= +28°, а при отключенном подогреве, температура транспортируемой среды может быть +15°C, следовательно t_{ср} = 21°C;
- 0,9 – коэффициент погрешности, учитывающий неточность расчета и погрешности монтажа;
- α- коэффициент линейного расширения (удлинения), учитывающий свойства материала (табл. 1);
- λ - компенсирующая способность компенсатора, мм; значения указаны в табл. 2.

Температурное удлинение трубопровода не должно превышать компенсирующую способность компенсатора.

ВНИМАНИЕ! Допускается работа сильфона с частичным растяжением при незначительных понижениях t среды ниже расчетных. В этом случае растяжение составляет не более значений указанных в табл. 2. λ_p.

3. Производим диффузионную сварку

соединительной (или переходной !) PP-R муфты к штуцеру компенсатора (поз.1 рис.1). Для удобства, штуцер компенсатора каждого типоразмера оборудован меткой глубины сварочного пояса муфты (рис.1). Компенсатор DN32, имеет размер штуцера под муфту DN25, т.е. для перехода на трубу DN32, требуется сварить переходную муфту 25х32 Вн-Вн.

Таб.1

ТРУБА	α - коэффициент
PP-R	0,15/(м x °C)
PP-R/GF/PP-R	0,05/(м x °C)
PP-R/AL/PP-R	0,03/(м x °C)

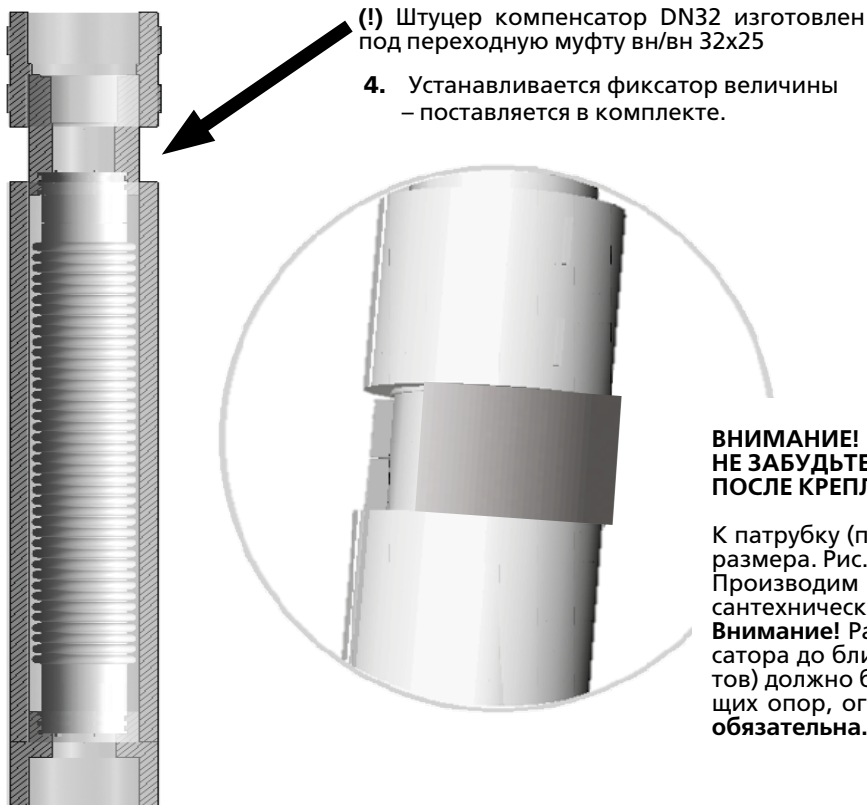
Таб.2

Наименование параметра	DN 25	DN 32	DN 40	DN 50
Компенсирующая способность на сжатие λ, мм	19	22	22	33
Компенсирующая способность на растяжение λ _p , мм	3	4	4	5
L ₀ , монтажная компенсатора (±1), мм	240	270	350	360

Инструкция по монтажу компенсатора Козлова (далее компенсатор)

ВИД КОМПЕНСАТОРА В РАЗРЕЗЕ. ПАРАМЕТРЫ И ЭЛЕМЕНТЫ:

Рис.2



Глубина сварочного пояса муфты

Таб.3

D муфты, мм	Глубина сварочного пояса L1, мм
25	16,5
32x25	16,5 (!)
40	20,5
50	24

ВНИМАНИЕ!
НЕ ЗАБУДЬТЕ УДАЛИТЬ ФИКСАТОР (КЛИПСЫ) ПОСЛЕ КРЕПЛЕНИЯ ТРУБОПРОВОДА

К патрубку (поз.4 рис.1) сваривается PP-R труба номинального размера. Рис.3
Производим крепление сваренной части трубопровода сантехническими хомутами соответствующего диаметра. **Внимание!** Расстояние от торца сварных соединений компенсатора до ближайших скользящих опор (сантехнических хомутов) должно быть не более чем 1.5 DN. Установка двух скользящих опор, ограничивающих осевое смещение компенсатора, **обязательна.**

5. К муфте (пункт 3 Инструкции) сваривается PP-R труба номинального размера (Рис.4) сваривается PP-R труба номинального диаметра. Производится фиксация трубопровода сваренной к компенсатору со стороны переходной муфты в подвижных (скользящих) и двух неподвижных опор (ограничивающих участок компенсации трубопровода, Пункт 2 Инструкции). Только после этих действий удаляется фиксатор. Рис. 4.

ВНИМАНИЕ! В СЛУЧАЕ МОНТАЖА КОМПЕНСАТОРА БЕЗ КОНТРОЛЯ КОМПЕНСАЦИОННОГО ЗАЗОРА λ , РАБОТОСПОСОБНОСТЬ КОМПЕНСАТОРА НЕ БУДЕТ ОБЕСПЕЧЕНА!

Рис.3

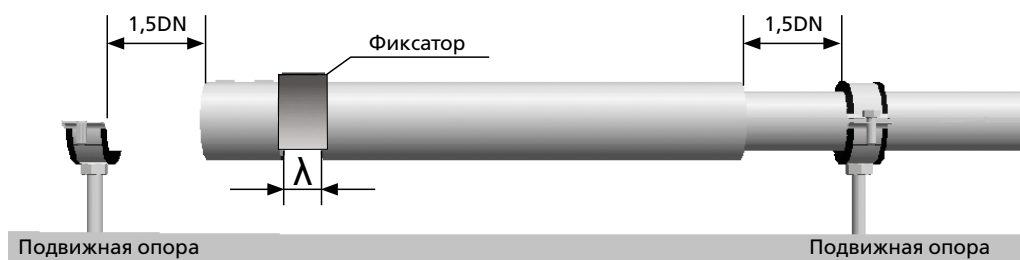
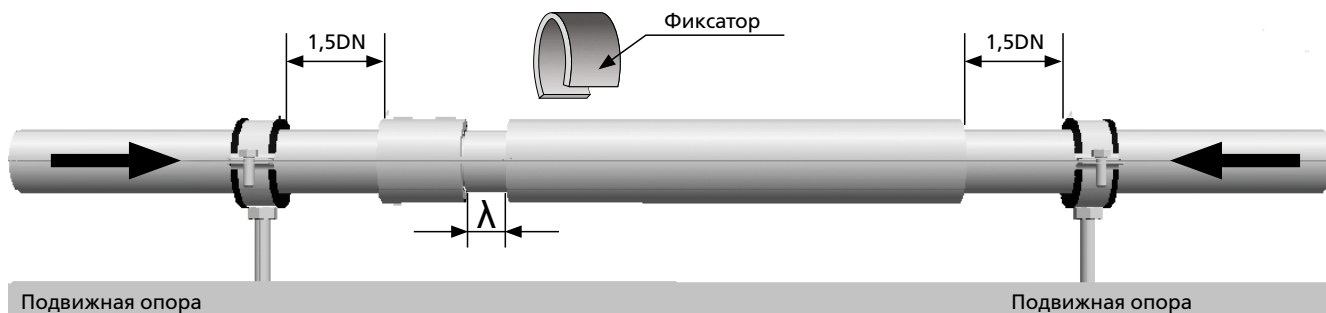


Рис.4



При первом запуске компенсатора в следствии перепада температур может образовываться конденсат, его не стоит принимать за течь. В данном случае необходимо взять компенсатор под контроль и сообщить Поставщику.
Если после гидравлических испытаний будет установлено, что длина компенсатора увеличилась на величину более осевого расширения λ р компенсатора, компенсатор деформировался, сместились опоры, необходимо незамедлительно сообщить Поставщику. Необходимо произвести ревизию опорных конструкций, а компенсатор заменить на новый, о чем составляется акт.